

Socle de prise de courant saillie - Référence 768


- bornes à vis
- fixation intérieure
- entrée de câble: 1 x par le haut, 2 x entrée obturée (défonçable) en bas
- pour la version de 4 pôles, l'embase peut être tournée de 180°

Information sur le produit	
Ampère	16 A
Pôles	4 p
Volt	transformateur de séparation
Position horaire	12 h
Technique de raccordement	avec bornes à vis
Contacts	Standard
Indice de protection	IP 44

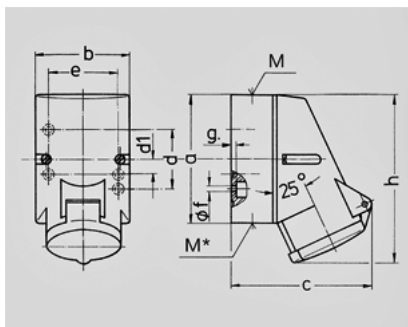


Schéma 1 MB 209	Amp. Pôles	16		
		3	4	5
Dim. en mm	a	87	100	100
	b	64	75	75
	c	99	110	113
	d	40	-	-
	d1	-	11	11
	e	50	59	59
	f	4,5	5	5
	g	4	4	4
	h	115	125	128
	M	20	20	20
	M*	M20 obturé à découper		
	Câble Ø jusqu'à mm	15	15	15
	Raccordement de câbles de / à mm ²	1,5	1,5	1,5
		-4	-4	-4