

Socle de prise de courant semi-encastré - Référence 806A


- bornes à vis
- droit

Information sur le produit	
Ampère	16 A
Pôles	3 p
Volt	transformateur de séparation
Position horaire	12 h
Technique de raccordement	avec bornes à vis
Contacts	Standard
Indice de protection	IP 67

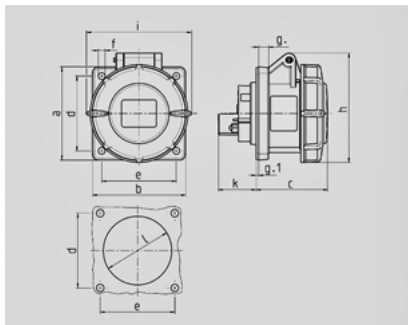


Schéma 1 MB 141	Amp. Pôles	16			32		
		3	4	5	3	4	5
Dim. en mm	a	75	75	75	85	85	85
	b	75	75	75	75	75	75
	c	60	61	61	70	70	72
	d	60	60	60	60	60	60
	e	60	60	60	60	60	60
	f	5,5	5,5	5,5	5,5	5,5	5,5
	g.	8	8	8	8	8	8
	g.1	2	2	2	2	2	2
	h	83	88	95	99	99	105
	i	78	85	96	103	103	110
	k	31	32	32	39	39	39
	l	43	52	54	58	58	65
Raccordement de câbles de / à mm ²		1,5	1,5	1,5	2,5	2,5	2,5
		-4	-4	-4	-10	-10	-10