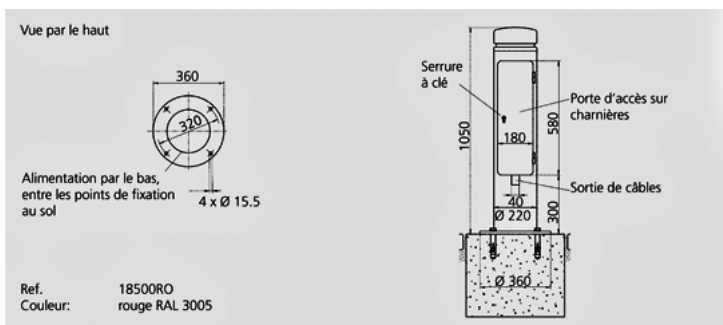


Borne de distribution d' énergie Référence 84335


- en tube d'acier
- épaisseur des parois: 4,0 mm
- Tôle d'acier zinguée à chaud
- revêtement par poudre
- couleur: rouge
- Porte d'accès sur charnières verrouillable
- par serrure à clé
- Dimension (H x diam.): 1050 x 220 mm (intérieur)
- Poids: env. 45 kg
- Sortie de câble en bas: (H x L) 50 x 40 mm
- Bride de montage au sol: diam. 360 mm
- avec 4 trous de fixation 15,5 mm
- pour la fixation sur une base existante

Information sur le produit	
Equipement	1 CEE 16A, 5p, 400V 2 SCHUKO® 16A, 230V
Protection électrique	1 Disjoncteur 16A, 3p, C 1 Disjoncteur 16A, 1p, B
Protection en amount max.	63 A
InA	22 A
RDF	0,7
Section de raccordement	pour 1 câble jusqu' à 5 x 6 mm ²
Dimensions du boîtier	1050 x 220 mm (H x Ø à l' intérieur)
Indice de protection	IP 44


 Schéma
1 MB 443

Dim. en mm