

Socle de prise de courant semi-encastré - Référence 851


- bornes à vis
- avec oeillet de cadenassage
- bride: 68 x 62 mm
- fixation: 47 x 47 mm
- inclinaison 20°

Information sur le produit

Ampère	16 A
Pôles	3p
Volt	230V
Position horaire	6 h
Hertz	50-60 Hz
Technique de raccordement	avec bornes à vis
Contacts	Standard
Indice de protection	IP 44

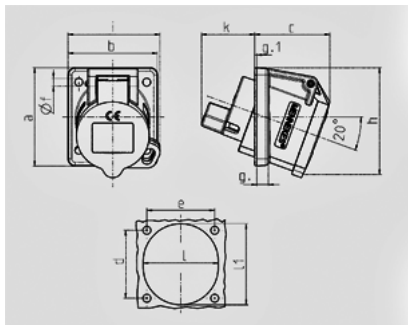


Schéma	Amp.	16
1 MB 456	Pôles	3
Dim. en mm	a	68
	b	62
	c	52
	d	47
	e	47
	Øf	5,5
	g.	8
	g.1	1,5
	h	74
	i	64
	k	37
	l	52
	l1	56
Raccordement de câbles de / à mm²		1,5 —4