

AMAXX® coffret combiné - Réf. 910011



Livrés montés/câblés
boitier et prises en Amaplast

Information du produit	
Equipement	1 CEE16A5P6H400V 2 NF 16 A, 230 V
Section de raccordement	Pour 1 câble jusqu'au 5 x 10 mm ²
Dimensions du boitier	130 x 225 mm (H x L)
Indice de protection	IP 44

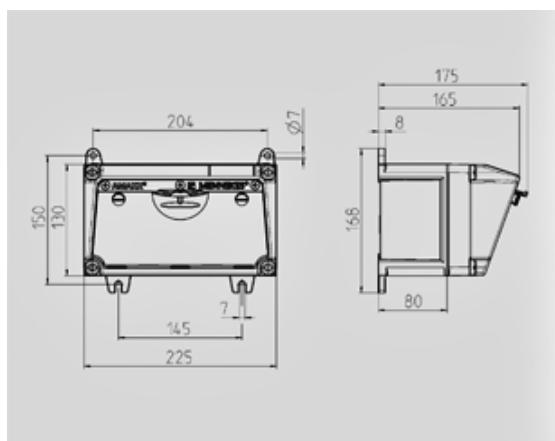


Schéma 1 MB 531

Profondeur avec différents équipements.

Prises	Type de protection	Profondeur
SCHUKO® 16A, 230 V	IP 44	175 mm
	IP 67	194 mm
CEE 16A, 3p, 230V	IP 44	204 mm
	IP 67	205 mm
CEE 16A, 5p, 400V	IP 44	209 mm
	IP 67	213 mm
CEE 32A, 5p, 400V	IP 44	221 mm
	IP 67	227 mm
CEE 63A, 5p, 400V	IP 44	248 mm
	IP 67	248 mm

Entrées de câbles: En standard pré-perçées et obturées. 2 x M 25 en haut et en bas, 2 x M 20 en haut et en bas fermées (pré-perçées).