

AMAXX® coffret combiné - Réf. 920292



Livrés montés/câblés
charnière latérale
boîtier et prises en Amoplast
protections électriques sous fenêtre transparente

Information sur le produit

| | |
|-------------------------|---|
| Equipement | 1XCEE 16A5P6H400V 2 NF 16 A, 230 V |
| Protection électrique | 1 disjoncteur 16A, 3P+N,C 2 disjoncteurs 16A, 1P+N,C |
| Protection en amont | 63A |
| In(A) | 27A |
| RDF | 0.85 |
| Section de raccordement | Pour 1 câble jusqu'au 5 x 10 mm ² |
| Dimensions du boîtier | 260 x 225 mm (H x W) |
| Indice de protection | IP 44 |

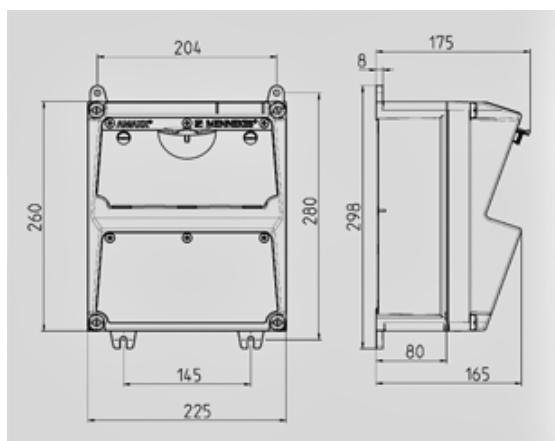


Schéma 1 MB 521

Profondeur avec différents équipements.

| Prises | Type de protection | Profondeur |
|--------------------|--------------------|------------|
| SCHUKO® 16A, 230 V | IP 44 | 175 mm |
| | IP 67 | 194 mm |
| CEE 16A, 3p, 230V | IP 44 | 204 mm |
| | IP 67 | 205 mm |
| CEE 16A, 5p, 400V | IP 44 | 209 mm |
| | IP 67 | 213 mm |
| CEE 32A, 5p, 400V | IP 44 | 221 mm |
| | IP 67 | 227 mm |
| CEE 63A, 5p, 400V | IP 44 | 248 mm |
| | IP 67 | 248 mm |

Entrées de câbles: En standard pré-perçées et obturées. 2 x M 32 en haut et en bas, 2 x M 20 en haut et en bas fermées (pré-perçées).