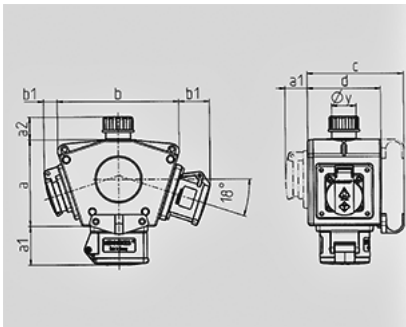


DELTA-BOX - Référence 92916


- avec arrêt de traction
- livrés montés/câblés
- boîtier et insert en AMAPLAST
- Les coffrets combinés sont équipés de prises de courant avec contact de terre à broche 16A, 230V, 2p+T selon norme française/belge (NF), britannique, danoise et suisse

Information sur le produit

Equipement	2 CEE 16A, 5p, 400V 1 SCHUKO® 16A, 230V
Section de raccordement	pour 1 câble jusqu' à 5 x 10 mm ²
Indice de protection	IP 44



3 MB 44			
Pos.	Prises	Degrés IP	Dim.
a			114,0 mm
a1	SCHUKO®, 16 A, 230 V	IP 44	max. 30,0 mm
a1	CEE 16 A, 3 p, 230 V	IP 44	52,7 mm
a1	CEE 16 A, 5 p, 400 V	IP 44	50,5 mm
a1	CEE 32 A, 5 p, 400 V	IP 44	64,0 mm
a2			30,0 mm
b			160,0 mm
b1	SCHUKO®, 16 A, 230 V	IP 44	max. 18,0 mm
b1	CEE 16 A, 3 p, 230 V	IP 44	42,0 mm
b1	CEE 16 A, 5 p, 400 V	IP 44	40,0 mm
b1	CEE 32 A, 5 p, 400 V	IP 44	53,2 mm
c			133,0 mm
d			97,0 mm
y			17,0 mm