

Socle de prise de courant saillie - Référence 9304


- bornes à vis
- à haute tenue aux agents chimiques
- à deux pattes pour fixation extérieure
- les prises sont prévues pour le montage additionnel du contact auxiliaire
- l'embase peut être tournée de 180°

Information sur le produit

Ampère	16 A
Pôles	3 p
Volt	transformateur de séparation
Position horaire	12 h
Technique de raccordement	avec bornes à vis
Contacts	Standard
Indice de protection	IP 67

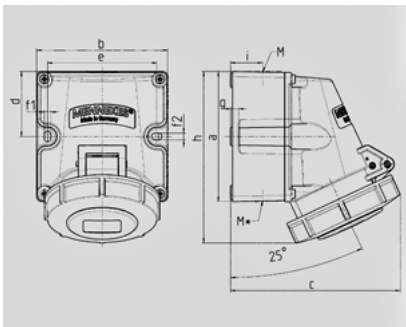


Schéma 1 MB 622	Amp. Pôles	16			32		
		3	4	5	3	4	5
Dim. en mm	a	100	100	100	100	100	100
	b	101	101	101	109	109	109
	c	117	125	131	157	157	160
	d	50	50	50	50	50	50
	e	84	84	84	92	92	92
	f1	5,3	5,3	5,3	5,3	5,3	5,3
	f2	5,3	5,3	5,3	5,3	5,3	5,3
	g	6,5	6,5	6,5	6,5	6,5	6,5
	h	131	131	132	148	148	148
	i	24,7	24,7	24,7	27,5	27,5	27,5
	M	25 (en option M20)			32 (en option M25)		
	M*	2x25 obturé à découper 18 (M25) et 15 (M20)			2x25 obturé à découper 25 (M32) et 18 (M25)		
Câble Ø jusqu'à mm		1,5	1,5	1,5	2,5	2,5	2,5
Raccordement de câbles de / à mm²		-4	-4	-4	-6	-6	-6