

AMAXX® coffret combiné - Réf. 931469



Livrés montés/câblés
 charnière latérale
 boîtier et prises en Amaplast
 protections électriques sous fenêtre transparente

Information sur le produit	
Equipement	1XCEE 32A5P6H400V 1XCEE 16A5P6H400V 2 NF 16 A, 230 V
Protection électrique	1 différentiel 40A, 4P , 0,03A 1 disjoncteur 32A,3P+N,C 1 disjoncteur 16A, 3P+N,C 2 disjoncteurs 16A, 1P+N,C
Protection en amont	40A
In(A)	35A
RDF	0.55
Section de raccordement	pour 2câbles jusqu'au 5 x 25 mm ²
Dimensions du boîtier	390 x 225 mm (H x W)
Indice de protection	IP 44

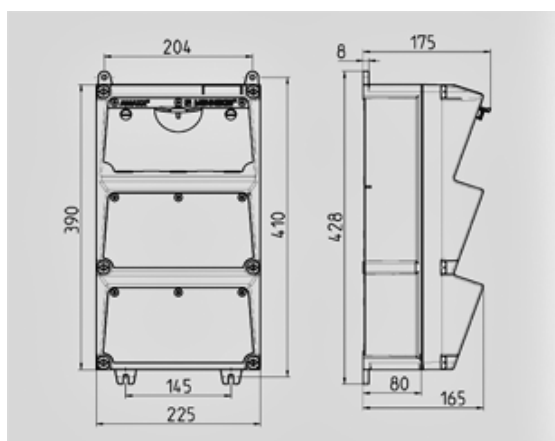


Schéma 1 MB 522

Profondeur avec différents équipements.

Prises	Type de protection	Profondeur
SCHUKO® 16A, 230 V	IP 44	175 mm
	IP 67	194 mm
CEE 16A, 3p, 230V	IP 44	204 mm
	IP 67	205 mm
CEE 16A, 5p, 400V	IP 44	209 mm
	IP 67	213 mm
CEE 32A, 5p, 400V	IP 44	221 mm
	IP 67	227 mm
CEE 63A, 5p, 400V	IP 44	248 mm
	IP 67	248 mm

Entrées de câbles: En standard pré-perçées et obturées. 2 x M 40 en haut et en bas, 2 x M 20 en haut et en bas fermées (pré-perçées).