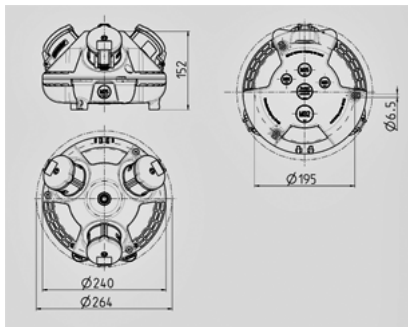


**3KRAFT® - Référence 94350GE**

- livrés montés/câblés
- embase: noir
- couvercle à charnière: au choix rouge (RO), jaune (GE) ou argent (SI)
- Boîtier et prises de courant en AMAPLAST

## Information sur le produit

Equipement	1 CEE 16A, 5p, 400V 2 SCHUKO® 16A, 230V
Section de raccordement	pour 1 câble jusqu' à 5 x 10 mm <sup>2</sup>
Indice de protection	IP 44

Schéma  
1 MB 442

Dim. en mm