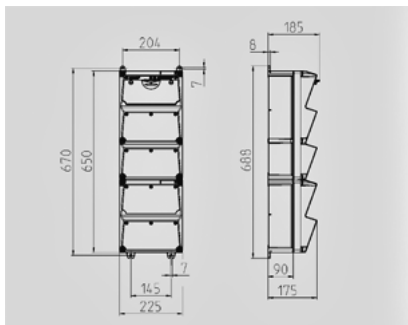


AMAXX® coffret combiné - Référence 950033


- livrés montés/câblés
- charnière latérale
- Boîtier et prises en AMAPLAST
- Protections électriques sous fenêtre transparente

Information sur le produit	
Equipement	1 CEE 63 A, 5 p, 400 V 1 CEE 32 A, 5 p, 400 V 1 CEE 16 A, 5 p, 400 V 2 norme française/belge 16 A, 2 p+T, 230 V
Protection électrique	1 Inter. différentiel 63 A, 4 p, 0,03 A 1 Disjoncteur 32 A, 3 p+N, C 1 Disjoncteur 16 A, 3 p+N, C 2 Disjoncteurs 16 A, 1 p+N, C
Protection en amount max.	63 A
InA	63 A
RDF	0,5
Section de raccordement	pour 2 câbles jusqu' à 5 x 25 mm ²
Dimensions du boîtier	650 x 225 mm (H x L)
Indice de protection	IP 67


Schéma 1 MB 540

Profondeur avec différents équipements.

Prises	Type de protection	Profondeur
SCHUKO®16A, 230 V	IP 44	186 mm
	IP 67	208 mm
CEE 16A, 3p, 230V	IP 44	216 mm
	IP 67	220 mm
CEE 16A, 5p, 400V	IP 44	222 mm
	IP 67	226 mm
CEE 32A, 5p, 400V	IP 44	231 mm
	IP 67	236 mm
CEE 63A, 5p, 400V	IP 44	260 mm
	IP 67	260 mm

Entrées de câbles: En standard pré-perçées et obturées. 2 x M 40 en haut et en bas, 2 x M 20 en haut et en bas fermées (pré-perçées).