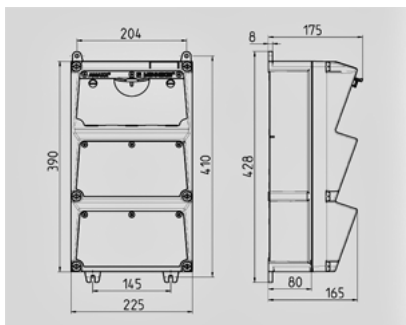


AMAXX® coffret combiné - Référence 930035


- livrés montés/câblés
- Boîtier et prises en AMAPLAST
- Les coffrets combinés sont équipés de prises de courant avec contact de terre à broche 16A, 230V, 2p+T selon norme française/belge (NF) britannique, danoise et suisse

Information sur le produit	
Equipement	1 CEE 32A, 5p, 400V 1 CEE 16A, 5p, 400V 2 norme française/belge 16A, 2p+T, 230V
Protection électrique	1 Inter. différentiel 40A, 4p, 0,03A 1 Disjoncteur 32A, 3p+N, C 1 Disjoncteur 16A, 3p+N, C 2 Disjoncteurs 16A, 1p+N, C
Protection en amount max.	40 A
InA	38 A
RDF	0,6
Section de raccordement	pour 1 câble jusqu ' à 5 x 25 mm ²
Dimensions du boîtier	390 x 225 mm (H x L)
Indice de protection	IP 44


Schéma 1 MB 522

Profondeur avec différents équipements.

Prises	Type de protection	Profondeur
SCHUKO® 16A, 230 V	IP 44	175 mm
	IP 67	194 mm
CEE 16A, 3p, 230V	IP 44	204 mm
	IP 67	205 mm
CEE 16A, 5p, 400V	IP 44	209 mm
	IP 67	213 mm
CEE 32A, 5p, 400V	IP 44	221 mm
	IP 67	227 mm
CEE 63A, 5p, 400V	IP 44	248 mm
	IP 67	248 mm

Entrées de câbles: En standard pré-percées et obturées. 2 x M 40 en haut et en bas, 2 x M 20 en haut et en bas fermées (pré-percées).