

AMAXX® coffret combiné- Réf. 960034



Livrés montés/câblés
charnière latérale
boîtier et prises en Amaplast
Protections électriques sous fenêtre transparente

Information du produit

| | |
|-------------------------|--|
| Equipement | 1 x CEE16A5P6H400V 3 NF 16 A, 230 V |
| Protection électrique | 1 différentiel 40A , 4P, 0.03A |
| Protection en amont | 16A |
| Section du raccordement | Pour 1 câble jusqu'au 5 x 10 mm ² |
| Dimensions du boîtier | 650 x112,5 mm (H x W) |
| Indice de protection | IP 67 |

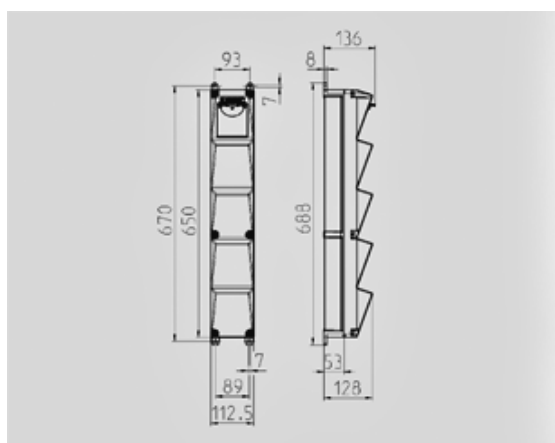


Schéma 1 MB 541

Profondeur avec différents équipements.

| Prises | Type de protection | Profondeur |
|-------------------|--------------------|------------|
| SCHUKO®16A, 230 V | IP 44 | 140 mm |
| | IP 67 | 157 mm |
| CEE 16A, 3p, 230V | IP 44 | 170 mm |
| | IP 67 | 169 mm |
| CEE 16A, 5p, 400V | IP 44 | 172 mm |
| | IP 67 | 174 mm |
| CEE 32A, 5p, 400V | IP 44 | 182 mm |
| | IP 67 | 188 mm |

Entrées de câbles: En standard pré-perçées et obturées. 1 x M 25 en haut et 1 x M 25 en bas ou 1 x M 32 en haut et 1 x M 32 en bas, extra: 1 x M 20 en haut et en bas fermées (pré-perçées).