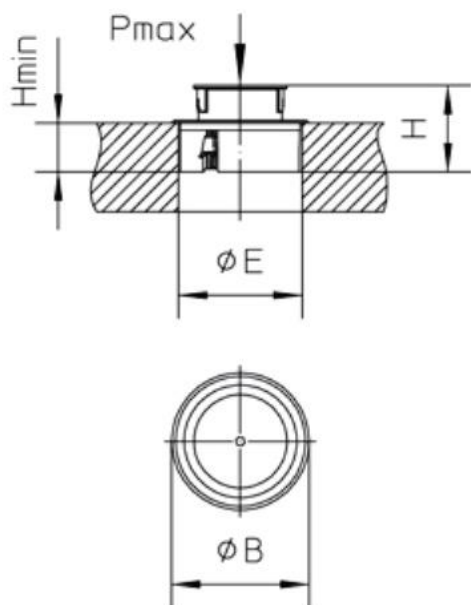


BODO NL, boîte de raccordement ronde, 1 boîte d'appareillage UG-R



Le rebord, le couvercle et le cylindre avec la sortie de câbles sont fabriqués en aluminium anodisé ou éloxé.

Le couvercle est dévissé avec la clé Allen. Le couvercle permet de dévisser le cylindre avec sortie de câble.

Le cylindre avec la sortie des câbles peut être inversé afin de réaliser un état en service. Deux joints UGM sont fournis dans la livraison.

Le rebord a une bride protégeant le revêtement de sol. Le rebord a une partie inférieure en matière synthétique avec des griffes intégrées pour fixer la boîte de raccordement dans la chape ou dans une dalle du sol rehaussé.

La boîte de raccordement est à compléter par

une boîte d'appareillage UG-R et éventuellement une cloison de séparation UTG 75 et une plaque de recouvrement UARM ou UBE.



A utiliser pour des revêtements à nettoyage à l'eau

Degré d'étanchéité:

utilisé IP22

avec joints UGM1-3 IP43

non utilisé IP66

La boîte de raccordement est testée conformément à la norme NBN EN 50085.

AL aluminium

Référence	H [mm]	H min [mm]	B [mm]	E [mm]	P max [kN]	Boîtes UG-R	Couleur	P [kg]
BODO NL	83	48	140	122	15	1	aluminium	0,48
BODO NL-MS	83	48	140	122	15	1	laiton	0,48
BODO NL-SW	83	48	140	122	15	1	noir	0,48
BODO NL-CR	83	48	140	122	15	1	chrome	0,48
BODO NL-CU	83	48	140	122	15	1	cuivre	0,48
BODO NL-GO	83	48	140	122	15	1	or	0,48
BODO NL-TI	83	48	140	122	15	1	titane	0,48

La livraison comprend 1 cylindre/sortie de câbles UET80-R-WD

La livraison comprend 1 couvercle cylindrique UETD80-WD

La livraison comprend 2 joints UGM1-3

La livraison comprend une clé Allen UWZ-IS 8

17/09/2018