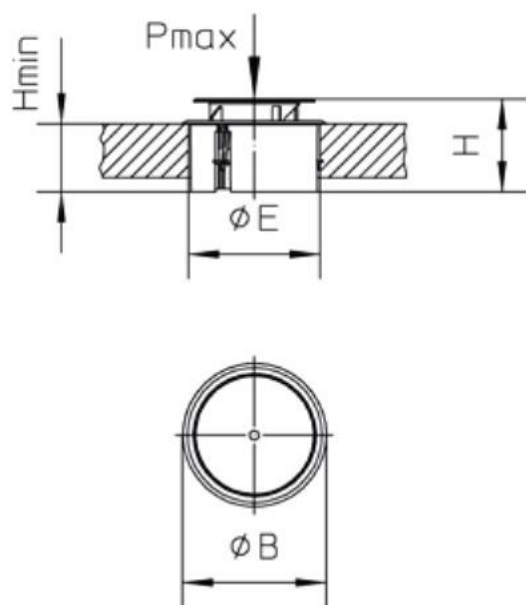


BODO TL, boîte de raccordement ronde, 1 boîte d'appareillage UG-R



Le bord et le couvercle/cylindre rotatif avec sortie de câble sont fabriqués en ABS, gris mat ou noir mat.

Le couvercle est desserré avec la clé Allen. Grâce à une fermeture à baïonnette, le couvercle/cylindre avec sortie de câble peut être mis dans un état ouvert ou fermé.

Le rebord a une bride protégeant le revêtement de sol.

Le rebord est pourvu de griffes intégrées pour fixer la boîte de raccordement dans la chape ou dans une dalle du sol rehaussé.

La boîte de raccordement est à compléter par une boîte d'appareillage UG-R et éventuellement une cloison de séparation UTG 75 et une plaque de recouvrement UARM ou UBE.



A utiliser pour des revêtements à nettoyage à sec

Degré d'étanchéité:
non utilisé IP30
utilisé IP20

La boîte de raccordement est testée conformément à la norme NBN EN 50085.

ABS acrylonitrile butadiène styrène

Référence	H [mm]	Hmin [mm]	B [mm]	E [mm]	Pmax [kN]	Couleur	Boîtes UG-R	P [kg]
BODO TL-G	87	63	133	122	1,5	RAL 7011	1	0,20
BODO TL-S	87	63	133	122	1,5	RAL 9011	1	0,20

17/09/2018