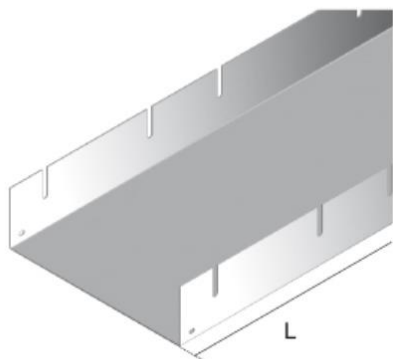


UBK, base du canal de sol pour des charges lourdes



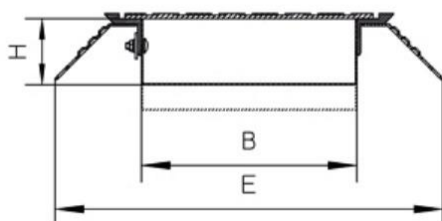
La base UBK du canal de sol pour des charges lourdes est fabriquée en tôle d'acier galvanisé Sendzimir.

Deux bases sont couplées en interne avec des plaques d'accouplement UBKV, à commander séparément.

La base a des côtés qui sont fournis avec des fentes où les profilés latéraux UBKPR sont accrochés.

La base est fixée sur la plaque de sol avec des chevilles à frapper SNA 6X30/5.

Le canal de base doit donc être complété par 2 plaques d'accouplement UBKV, 2 profilés latéraux UBKPR, 3 teneurs de distance UBKDB et 3 couvercles aveugles UBKD.



S galvanisé Sendzimir (NBN EN 10346)

Référence	H [mm]	B [mm]	L [mm]	P [kg]
UBK 100-20S	90	194	3000	17,20
UBK 100-30S	90	294	3000	21,90
UBK 100-40S	90	394	3000	26,90
UBK 135-20S	125	194	3000	18,80
UBK 135-30S	125	294	3000	25,20
UBK 135-40S	125	394	3000	30,00
UBK 170-20S	160	194	3000	23,80
UBK 170-30S	160	294	3000	28,50
UBK 170-40S	160	394	3000	33,30

20/06/2018