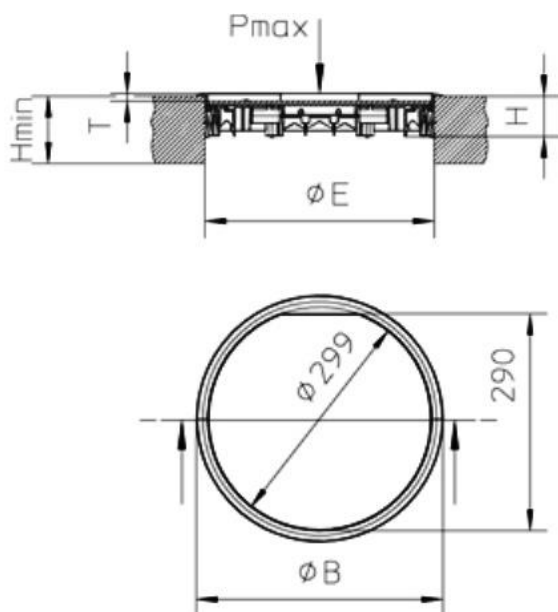


UEB3 R, boîte de tirage ronde



Le rebord et le couvercle, se fermant automatiquement, sont fabriqués en polyamide, d'une couleur gris mat ou noir mat.

Le rebord a une bride, protégeant le revêtement de sol.

Le couvercle est renforcé par une plaque d'acier de 3 mm et a une profondeur de pose du revêtement de sol de 10 mm.

Les 6 griffes UDKS3-VR fournies fixent la boîte de tirage dans la chape ou dans une dalle d'un sol rehaussé.



A utiliser pour des revêtements à nettoyer à sec

Le degré d'étanchéité :
non utilisé IP30
utilisé IP20

La boîte de tirage est testée conformément à la norme NBN EN 50085.

PA polyamide

Référence	H [mm]	Hmin [mm]	B [mm]	E [mm]	T [mm]	Pmax [kN]	Couleur	P [kg]
UEB3-R-G	58	63	330	307	10	2	RAL 7011	2,57
UEB3-R-S	58	63	330	307	10	2	RAL 9011	2,57

La livraison comprend 6 griffes UDKS3-VR

24/04/2018