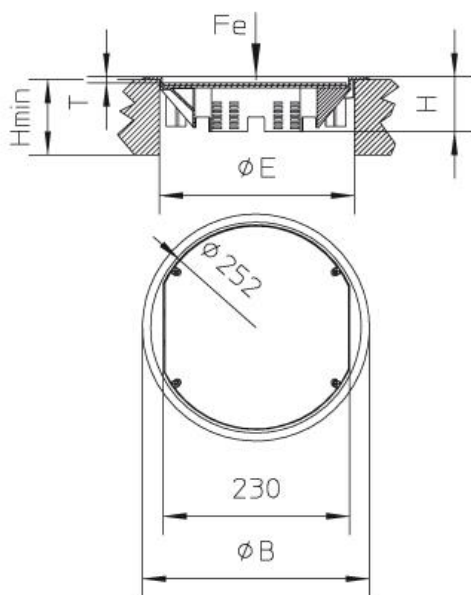


UEBD2 R, boîte de tirage ronde



Le rebord et le couvercle, se fermant automatiquement, sont fabriqués en polyamide, d'une couleur gris mat ou noir mat.

Le rebord a une bride protégeant le revêtement de sol.

Le couvercle est renforcé par une plaque d'acier de 3 mm et a une profondeur de pose du revêtement de sol de 8 mm.

Le jeu de 4 griffes fourni fixe la boîte de tirage dans la chape ou dans une dalle d'un sol rehaussé.



A utiliser pour des revêtements de sol à nettoyer à sec

Le degré d'étanchéité : non utilisé IP30

La boîte de tirage est testée conformément à la norme NBN EN 50085.

PA polyamide

Référence	H [mm]	Hmin [mm]	B [mm]	E [mm]	T [mm]	Pmax [kN]	Couleur	P [kg]
UEBD2-R-G	65	65	280	260	8	2	RAL 7011	1,32
UEBD2-R-S	65	65	280	260	8	2	RAL 9011	1,32

La livraison comprend un jeu de griffes UDBS-R 4

27/04/2018