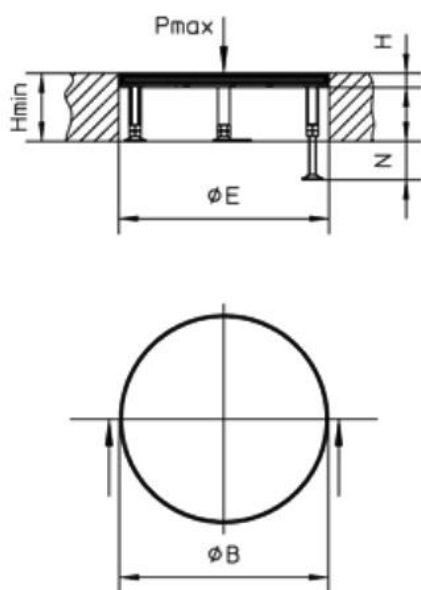


UEBD RP E, unité de nivellement ronde avec couvercle rempli aveugle



La cassette de l'unité de nivellement ronde et le couvercle aveugle sont fabriqués en acier inoxydable.

La cassette et le couvercle ont un rebord relevé qui forme un rebord de marquage.

Le couvercle est rempli de tôle d'acier inoxydable, sablée avec un grain R9.

Grâce aux joints en caoutchouc fournis, la boîte peut être utilisée pour des revêtements de sol à nettoyage à l'eau. Les joints assourdissent également le bruit des pas.

La boîte de tirage peut être chargée jusqu'à 4 kN.



A utiliser pour des revêtements à nettoyer à l'eau

Degré d'étanchéité : non utilisé IP54

La boîte de tirage est testée conformément à la norme NBN EN 50085.

E acier inoxydable **G** caoutchouc

Référence	H [mm]	Hmin [mm]	N [mm]	B [mm]	E [mm]	Pmax [kN]	P [kg]
UEBD 15-RP E	21	100	+55	305	307	4	3,14

La livraison comprend 1 joint latéral UGDB15-R300 1.8

La livraison comprend 1 joint de fond UGD-R 10-2

La livraison comprend 1 languette de mise à la terre UGEAR-ELS

5/10/2018