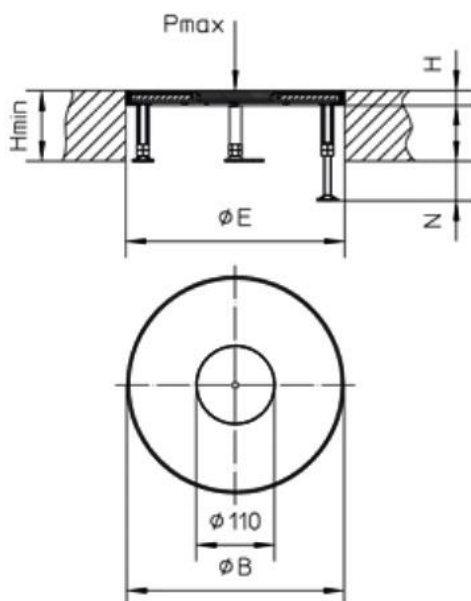


UEBDM RP WD, unité de nivellement ronde avec couvercle rempli à sortie centrale



La cassette de l'unité de nivellement ronde et le couvercle sont réalisés en acier inoxydable. La cassette et le couvercle ont un rebord relevé qui forme un rebord de marquage. Le couvercle est rempli de tôle d'acier inoxydable, sablée avec un grain R9. Le trou central fileté et le couvercle fileté sont fabriqués en aluminium anodisé. Grâce au joint en caoutchouc fourni, la boîte peut être utilisée pour des revêtements de sol à nettoyage à l'eau. Le joint assourdit également le bruit des pas. La boîte de raccordement peut être chargée jusqu'à 4 kN.



A utiliser pour des revêtements à nettoyage à l'eau.

Le degré d'étanchéité :
non utilisé IP54
utilisé IP22

La boîte de raccordement est testée conformément à la norme NBN EN 50085.

E acier inoxydable **AL** aluminium anodisé **G** caoutchouc

Référence	H [mm]	Hmin [mm]	N [mm]	B [mm]	E [mm]	Pmax [kN]	Boîtes UG	P [kg]
UEBDM 15-RP-WD	21	100	+55	305	307	4	3	3,30

La livraison comprend 1 joint latéral UGDB15-R300 1.8

La livraison comprend 1 joint de fond UGD-R 10-2

La livraison comprend 1 couvercle pour cylindre en aluminium UETD112-R-WD

5/10/2018