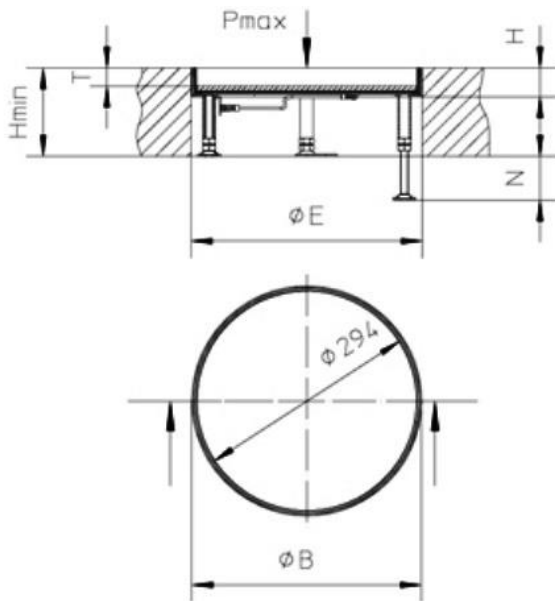


UEBDS R E, cassette de nivellement ronde à charge lourde avec couvercle aveugle



La cassette de l'unité de nivellement ronde et le couvercle aveugle sont fabriqués en acier inoxydable.

La cassette et le couvercle ont un rebord relevé qui forme un rebord de marquage. Il y a une plaque d'insertion en acier dans le couvercle de 6 mm de épaisseur ainsi la boîte peut être chargée jusqu'à 20 kN.

La profondeur pour le revêtement est de 24 mm.

Grâce au joint en caoutchouc fournis, la boîte peut être utilisée pour des revêtements de sol à nettoyage à l'eau. Le joint assourdit également le bruit des pas.



A utiliser pour des revêtements à nettoyage à l'eau.

Le degré d'étanchéité : non utilisé IP54

La boîte de tirage est testée conformément à la norme NBN EN 50085.

E acier inoxydable **S** acier galvanisé Sendzimir **G** caoutchouc

Référence	H [mm]	Hmin [mm]	N [mm]	B [mm]	E [mm]	T [mm]	Pmax [kN]	P [kg]
UEBDS 35-R6 E	38	117	+ 55	305	307	24	20	6,93

La livraison comprend 1 joint latéral UGDB15-R300 1.8

La livraison comprend 1 joint de fond UGD-R 10-2

La livraison comprend 1 languette de mise à la terre UGEAR-ELS

5/10/2018