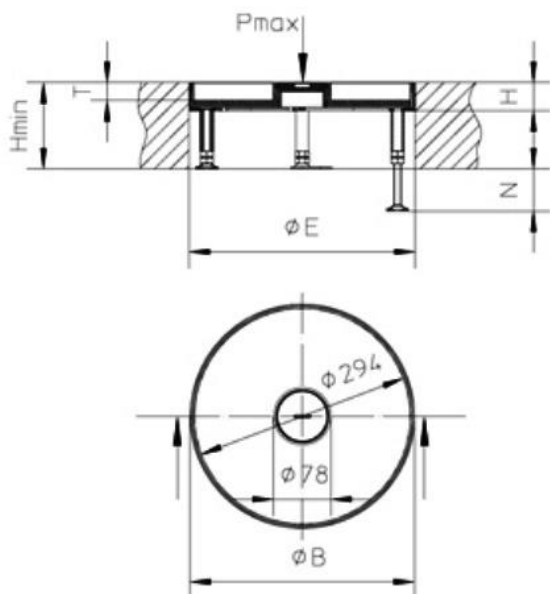


## UEBDSM R WD, unité de nivellement ronde à charge lourde avec couvercle à sortie centrale



La cassette de l'unité de nivellement et le couvercle sont fabriqués en acier inoxydable. La cassette et le couvercle ont un rebord relevé qui forme un rebord de marquage. Dans le couvercle se trouve une plaque d'insertion en acier de 6 mm de épaisseur qui garantit que la boîte peut être chargée jusqu'à 20 kN.

La profondeur pour le revêtement est de 24 mm.

L'ouverture filetée centrale et le couvercle fileté sont fabriqués en aluminium anodisé. Grâce au joint en caoutchouc fourni, la boîte peut être utilisée pour des revêtements à nettoyage à l'eau. Le joint assourdit également le bruit des pas.



A utiliser pour des revêtements à nettoyer à l'eau

Degré d'étanchéité :  
non utilisé IP54  
utilisé IP22

La boîte de raccordement est testée conformément à la norme NBN EN 50085.

**E** acier inoxydable **AL** aluminium anodisé **S** acier galvanisé Sendzimir **G** caoutchouc

Référence	H [mm]	Hmin [mm]	N [mm]	B [mm]	E [mm]	T [mm]	Pmax [kN]	P [kg]
<b>UEBDSM 35-R6 WD</b>	38	117	+ 55	305	307	24	20	6,79

La livraison comprend 1 joint latéral UGDB15-R300 1.8

La livraison comprend 1 joint de fond UGD-R 10-2

La livraison comprend 1 couvercle pour cylindre en aluminium UETD-R-WD

5/10/2018