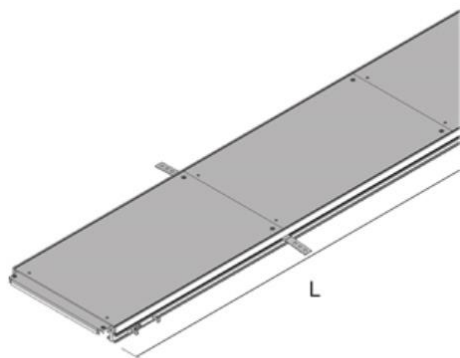


UEBS, canal de sol ouvert au ras du sol



Le canal de sol UEBS est un système de canaux de sol ouverts grâce aux couvercles amovibles et échangeables.

Le canal de sol UEBS est livré pré-assemblé et est composé de 2 profilés latérales en aluminium (longueur 2 m) avec un joint en caoutchouc, 4 profilés transversaux pour 4 couvercles en tôle d'acier (longueur 0,5 m), 4 ancres, 1 connecteur de mise à la terre et 2 rebords de tapis en aluminium (0/3 mm).

Le système doit être complété d'une part avec

- ✓ parois latérales en tôle d'acier (UEBSMSP S)
- ✓ parois latérales en polyamide (UEBSMSP)
- ✓ un bac de fond en tôle d'acier (UEBSMSW)

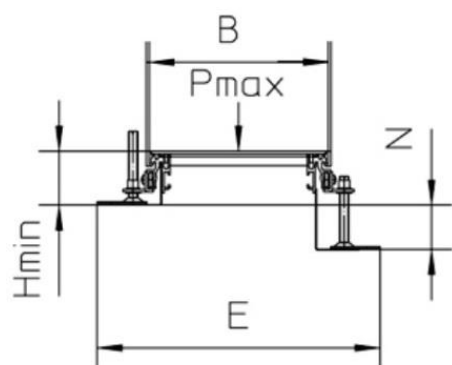
et d'autre part avec 4 supports de nivellement (UEBSST).



A utiliser pour des revêtements à nettoyer à sec

Le degré d'étanchéité : non utilisé IP30

S galvanisé Sendzimir (NBN EN 10346)



Référence	Hmin [mm]	N [mm]	B [mm]	E [mm]	L [mm]	Pmax [kN]	P [kg]
UEBS 20S	60	+90	200	400	2000	3	15,14
UEBS 30S	60	+90	300	500	2000	3	20,30
UEBS 40S	60	+90	400	600	2000	3	25,46
UEBS 50S	60	+90	500	700	2000	3	30,86

21/06/2018