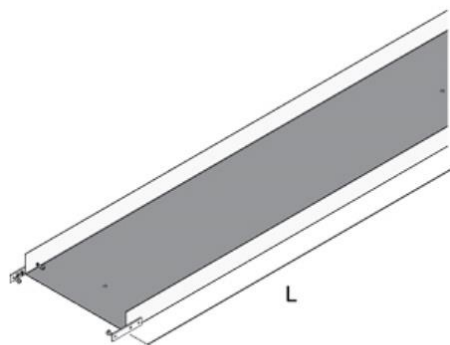


UEBSMSW, bac de fond en tôle d'acier



Le bac de fond UEBSMSW est fabriqué en tôle d'acier galvanisée Sendzimir.

Le bac de fond est livré avec 2 connexions UEBSV S.

Le bac de sol forme le coffrage du système de sol ouvert et protège les câbles (CEM).

S galvanisé Sendzimir (NBN EN 10346)

Référence	Hmin [mm]	N [mm]	B [mm]	L [mm]	P [kg]
UEBSMSW 60-20S	60	+30	200	2000	4,28
UEBSMSW 60-30S	60	+30	300	2000	5,85
UEBSMSW 60-40S	60	+30	400	2000	7,42
UEBSMSW 60-50S	60	+30	500	2000	8,99
UEBSMSW 80-20S	80	+30	200	2000	4,91
UEBSMSW 80-30S	80	+30	300	2000	6,48
UEBSMSW 80-40S	80	+30	400	2000	8,05
UEBSMSW 80-50S	80	+30	500	2000	9,62
UEBSMSW 100-20S	100	+30	200	2000	5,54
UEBSMSW 100-30S	100	+30	300	2000	7,11
UEBSMSW 100-40S	100	+30	400	2000	8,68
UEBSMSW 100-50S	100	+30	500	2000	10,25
UEBSMSW 120-20S	120	+30	200	2000	6,17
UEBSMSW 120-30S	120	+30	300	2000	7,74
UEBSMSW 120-40S	120	+30	400	2000	9,31
UEBSMSW 120-50S	120	+30	500	2000	10,87

21/06/2018