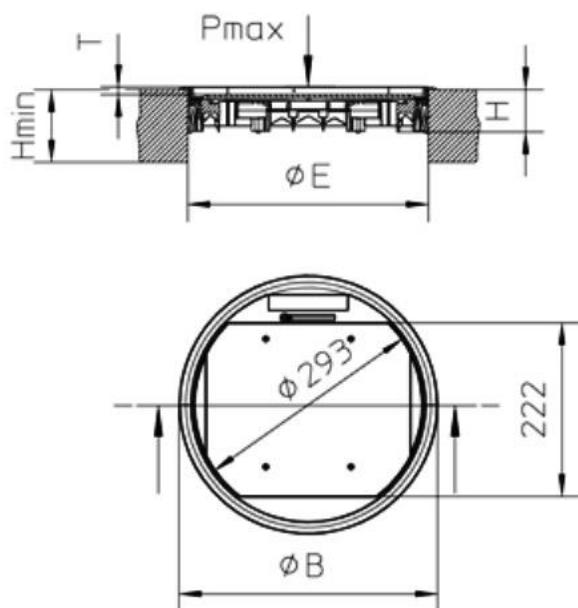


## UEK3 R, boîte de raccordement ronde, 3 boîtes d'appareillage UG



Le rebord, le couvercle auto-fermant avec sortie latérale et le levier auto-fermant, sont fabriqués en polyamide, d'une couleur gris mat ou noir mat.

Le rebord a une bride protégeant le revêtement de sol.

Le couvercle est renforcé d'une plaque d'acier de 3 mm et a une profondeur de pose du revêtement de sol de 10 mm.

La sortie de câbles se rabat de 180° vers l'intérieur et ne saille donc pas. Après pliage, une brosse protège la sortie de câbles contre la poussière.

Le rebord doit être équipé de grilles en polyamide noir UGEA3-50-S ou UGEA3-80-S dans lesquelles au maximum 3 boîtes d'appareillage UG peuvent être fixées à la hauteur souhaitée, sur une distance d'au maximum 30 mm.

Les 6 griffes UDKS3-VR fournies fixent la boîte de raccordement dans la chape ou dans une dalle d'un sol rehaussé.



A utiliser pour des revêtements à nettoyer à sec

Le degré d'étanchéité :  
non utilisé IP30  
utilisé IP 20

La boîte de raccordement est testée conformément à la norme NBN EN 50085.

**PA** polyamide

| Référence       | H [mm] | Hmin [mm] | B [mm] | E [mm] | T [mm] | Pmax [kN] | Couleur  | Boîtes UG | P [kg] |
|-----------------|--------|-----------|--------|--------|--------|-----------|----------|-----------|--------|
| <b>UEK3-R-G</b> | 58     | 63        | 330    | 307    | 10     | 2         | RAL 7011 | 3         | 1,94   |
| <b>UEK3-R-S</b> | 58     | 63        | 330    | 307    | 10     | 2         | RAL 9011 | 3         | 1,94   |

La livraison comprend 6 griffes UDKS3-VR

24/04/2018