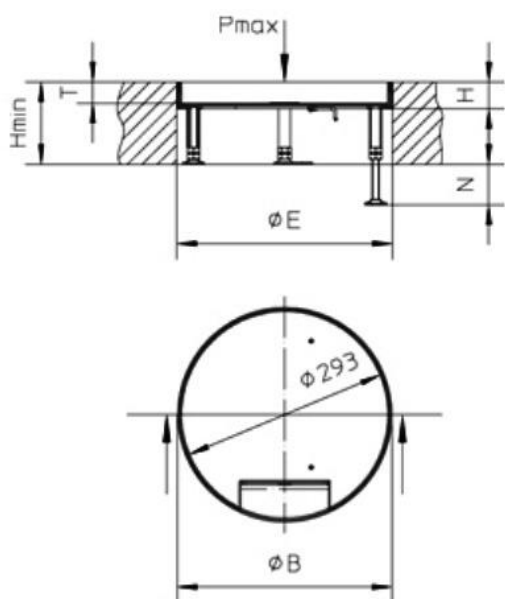


UEKD R E, unité de nivellement ronde avec couvercle à sortie latérale



La cassette de l'unité de nivellement ronde, le couvercle à sortie latérale et le levier autofermant sont fabriqués en acier inoxydable.

La cassette et le couvercle ont un rebord relevé qui forme un rebord de marquage.

La profondeur pour le revêtement varie de 12 à 30 mm.

Le joint en caoutchouc fourni assourdit le bruit des pas.

La boîte de raccordement peut être chargée jusqu'à 2 kN.



A utiliser pour des revêtements à nettoyer à sec

Degré d'étanchéité :
non utilisé IP30
utilisé IP 20

La boîte de raccordement est testée conformément à la norme NBN EN 50085.

E acier inoxydable **G** caoutchouc

Référence	H [mm]	Hmin [mm]	N [mm]	B [mm]	E [mm]	T [mm]	Pmax [kN]	Boîtes UG	P [kg]
UEKD 15-R E	21	100	+55	305	307	12	2	3	3,20
UEKD 35-R E	38	117	+55	305	307	30	2	3	3,46

La livraison comprend 1 joint de fond UGD-R 10-2

5/10/2018