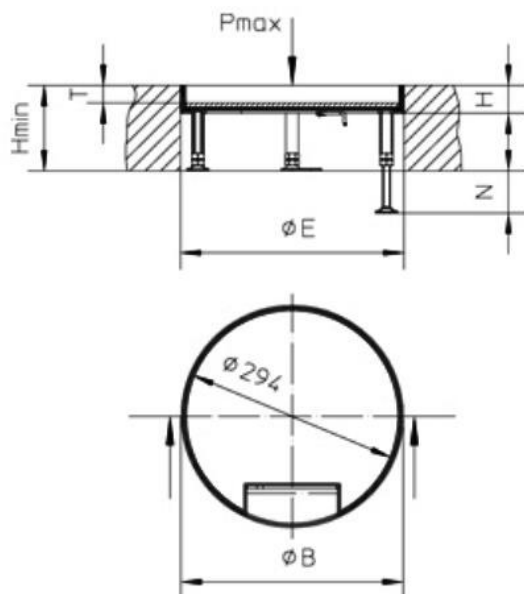


UEKDS R E, unité de nivellement ronde à charge lourde avec couvercle à sortie latérale



La cassette de l'unité de nivellement ronde, le couvercle à sortie latérale et le levier autofermant sont fabriqués en acier inoxydable.

La cassette et le couvercle ont un rebord relevé qui forme le rebord de marquage. Dans le couvercle se trouve une plaque d'insertion en acier de 6 mm de épaisseur qui garantit que la boîte peut être chargée jusqu'à 10 kN.

La profondeur de pose pour le revêtement est de 24 mm.

Le joint en caoutchouc fourni assourdit le bruit des pas.



A utiliser pour des revêtements à nettoyer à sec

Degré d'étanchéité :
non utilisé IP30
utilisé IP 20

La boîte de raccordement est testée conformément à la norme NBN EN 50085.

E acier inoxydable **S** acier galvanisé Sendzimir **G** caoutchouc

Référence	H [mm]	Hmin [mm]	N [mm]	B [mm]	E [mm]	T [mm]	Pmax [kN]	Boîtes UG	P [kg]
UEKDS 35-R E	38	117	+ 55	305	307	24	10	3	6,30

La livraison comprend 1 joint de fond UGD-R 10-2

5/10/2018