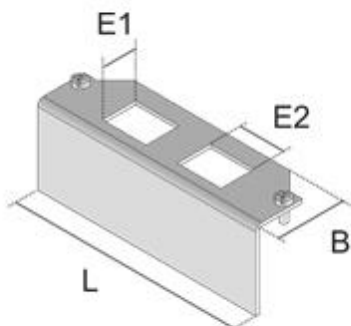


UEP125 KS, platine pour 2 modules Keystone

La platine est fabriquée en tôle d'acier.
La platine est fixée à l'aide des 2 vis fournies.
La platine est conçue de sorte qu'il y a une cloison de séparation entre les modules de données et de télécommunication et le compartiment 230 V.



Apte au montage de deux modules Keystone.

S galvanisé Sendzimir (NBN EN 10346)

Référence	B [mm]	L [mm]	E1 [mm]	E2 [mm]	P [kg]
UEP125-KS 2	29	98	14,80	19,50	0,06

29/10/2018