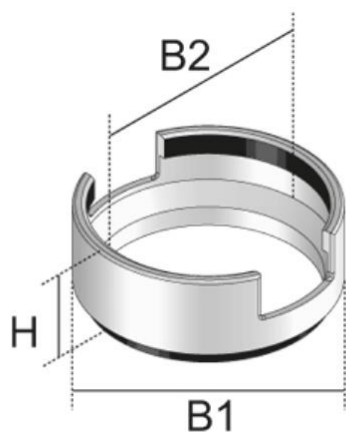


## UET112, cylindre



Le cylindre est fabriqué en aluminium anodisé.  
Après l'enlèvement du couvercle fileté, le cylindre est vissé dans l'ouverture filetée centrale.  
Le couvercle fileté, fourni avec la boîte de raccordement, est en aluminium anodisé et est ensuite vissé sur le cylindre.  
Le cylindre avec une sortie de câble surélevée est utilisé pour les revêtements de sol à nettoyer à l'eau.  
Conformément à la norme EN, une colonne d'eau jusqu'à 10 mm est autorisée.



A utiliser pour des revêtements à nettoyer à l'eau

Testé conformément à la norme NBN EN 50085.

**AL** aluminium anodisé

Référence	Matériel	H [mm]	B1 [mm]	B2 [mm]	P [kg]
<b>UET112-R-WD</b>	aluminium	36	112	94	0.15

28/09/2018