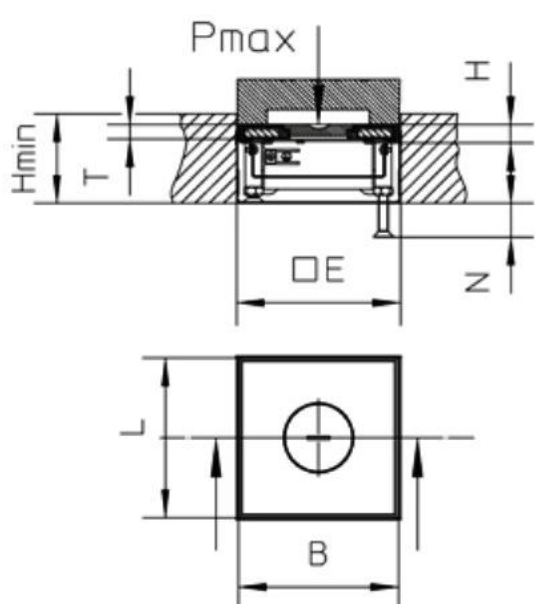


UKE160 VP WD, boîte de raccordement carrée complète (boîte de construction, coffrage, unité de nivellement et couvercle avec sortie centrale)



La boîte de construction avec opercules défonçables M25 est fabriquée en tôle d'acier. Le corps de coffrage est fabriqué en Styropor. La cassette de l'unité de nivellement et le couvercle avec sortie centrale sont fabriqués en acier inoxydable.

Le rebord relevé du cassette et du couvercle forment un rebord de marquage.

Le couvercle est rempli d'une plaque en acier inoxydable et le couvercle fileté est fabriqués en aluminium anodisé.

Grâce au joint en caoutchouc inclus, la boîte peut être utilisée pour des revêtements de sol à nettoyage à l'eau. Le joint assourdit également le bruit des pas.



A utiliser pour des revêtements à nettoyer à l'eau

Le degré d'étanchéité:
non utilisé IP54
utilisé IP22

La boîte de raccordement est testée conformément à la norme NBN EN 50085.

S acier **STY** Styropor **E** acier inoxydable **G** caoutchouc

Référence	H [mm]	Hmin [mm]	N [mm]	B [mm]	L [mm]	E [mm]	Pmax [kN]	P [kg]
UKE160 15-VP WD	15	90	+ 35	160	160	166 x 166	20	4,04

29/10/2018