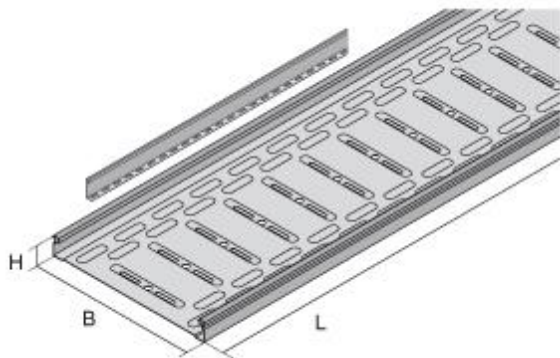


UKR 2, base canal de sol, 2 compartiments



La base du canal de sol avec intersection rectangulaire est fabriquée en tôle d'acier galvanisée Sendzimir.

La base du canal est divisée en deux compartiments, grâce à la cloison UKTR 35S livrée.

La livraison comprend également 3 chevilles à frapper SNA 6X30 / 5 pour la fixation au sol. Commandez le couvercle UKD séparément. Conforme à la norme NBN EN 50085

S galvanisé Sendzimir (NBN EN 10346)

Référence	H [mm]	B [mm]	L [mm]	P [kg]
UK 35-30S	35	300	3000	8,90

La livraison comprend une cloison de séparation UKTR 35S en.3 chevilles à frapper SNA 6X30 / 5

19/01/2018