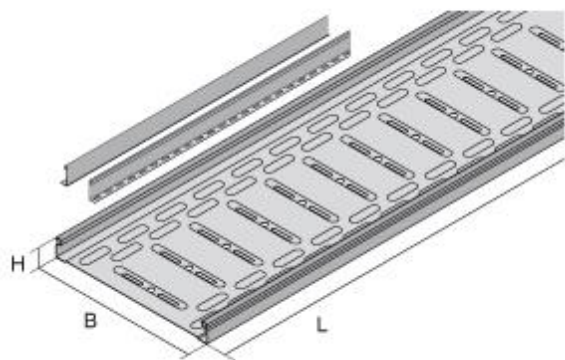


UKR 3, base canal de sol, 3 compartiments



La base du canal de sol avec intersection rectangulaire est fabriquée en tôle d'acier galvanisée Sendzimir.

La base du canal de sol est divisée en trois compartiments, grâce aux deux cloisons UKTR livrées.

La livraison comprend également 6 chevilles à frapper SNA 6X30/5 pour la fixation au sol. Commandez le couvercle UKD séparément. Conforme à la norme NBN EN 50085

S galvanisé Sendzimir (NBN EN 10346)

Référence	H [mm]	B [mm]	L [mm]	P [kg]
UKR 35-40S	35	400	3000	14,20
UKR 35-50S	35	500	3000	15,40
UKR 60-40S	60	400	3000	19,80
UKR 60-50S	60	500	3000	23,90
UKR 85-40S	85	400	3000	23,40
UKR 85-50S	85	500	3000	27,50
UKR 110-40S	110	400	3000	28,70
UKR 110-50S	110	500	3000	31,00

La livraison comprend 2 cloisons UKTR 35S en.6 chevilles à frapper SNA 6X30/5 pour le canal hauteur 35 mm

La livraison comprend 2 cloisons UKTR 60S en.6 chevilles à frapper SNA 6X30/5 pour le canal hauteur 60 mm

La livraison comprend 2 cloisons UKTR 85S en.6 chevilles à frapper SNA 6X30/5 pour le canal hauteur 85 mm

La livraison comprend 2 cloisons UKTR 110S en.6 chevilles à frapper SNA 6X30/5 pour le canal hauteur 110 mm

19/01/2018