

## Accouplement 61 en Black C8

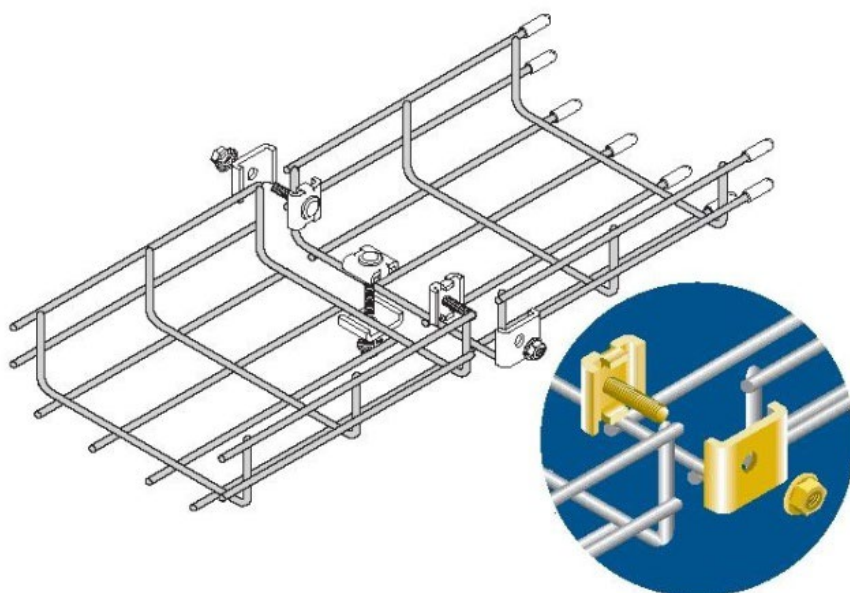



L'accouplement renforcé 61 est fabriqué en tôle d'acier et est pourvu d'un revêtement minéral organique noir Black C8 selon NBN EN ISO 2081.

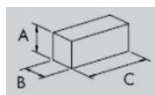
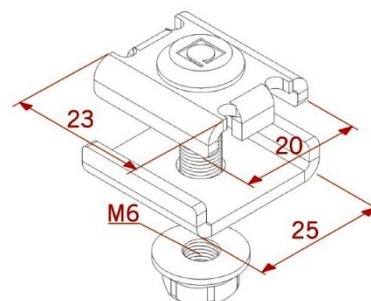
Ce revêtement est résistant à la corrosion classe 8 conformément à la NBN EN 61537.

Les treillis sont reliés par l'intermédiaire de cet accouplement en trois pièces.

Ces pièces sont le boulon M6 x 20 avec une tête spécifique, qui se coince autour des fils du treillis, une contre-plaque d'accouplement et un écrou à embase M6. Le nombre de liens recommandés est indiqué dans le tableau.



	
060	2
100	2
150	2
200	2+1
300	2+1
400	2+2
500	2+2
600	2+2



Référence	A [mm]	B [mm]	C [mm]	Poids [kg]
64080061	20	23	25	0,028

Il y a 50 pièces d'accouplements renforcées 61 dans un sac en plastique.

8/06/2023