

## Accouplement 61 zingage électrolytique



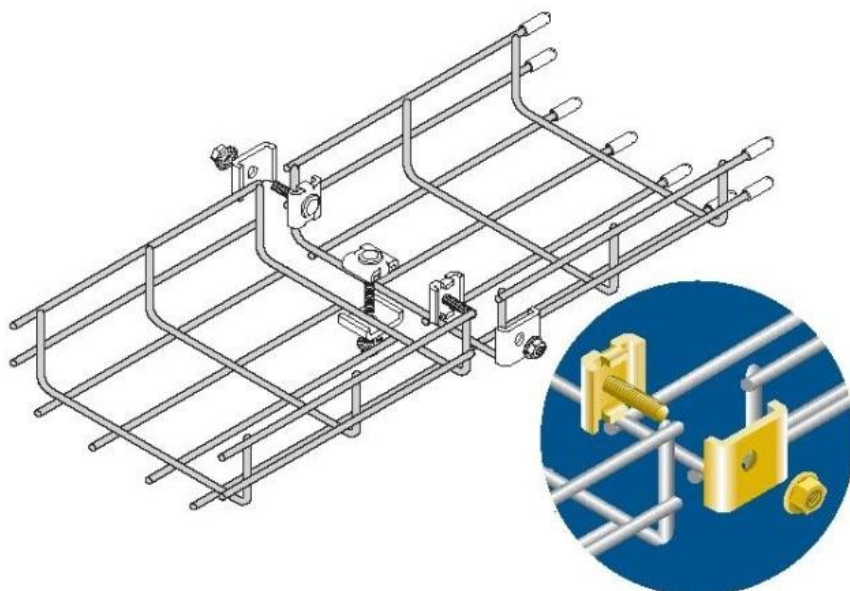
L'accouplement renforcé 61 est fabriqué en tôle d'acier en zingage électrolytique selon NBN EN ISO 2081.


L'épaisseur de la couche de protection grise varie entre 8 et 12  $\mu\text{m}$ .

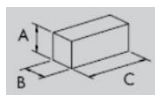
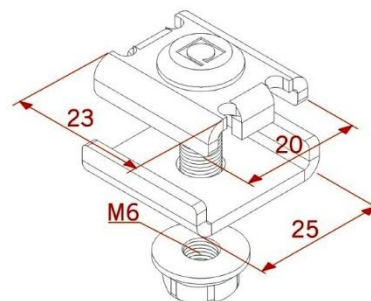
Les treillis sont reliés par l'intermédiaire de cet accouplement en trois pièces.

Ces pièces sont le boulon M6 x 20 avec une tête spécifique, qui se coince autour des fils du treillis, une contre-plaque d'accouplement et un écrou à embase M6.

Le nombre de liens recommandés est indiqué dans le tableau.



	
060	2
100	2
150	2
200	2+1
300	2+1
400	2+2
500	2+2
600	2+2



Référence	A [mm]	B [mm]	C [mm]	Poids [kg]
64010061	20	23	25	0,028

Il y a 50 pièces d'accouplements renforcées 61 dans un sac en plastique.

16/03/2018