

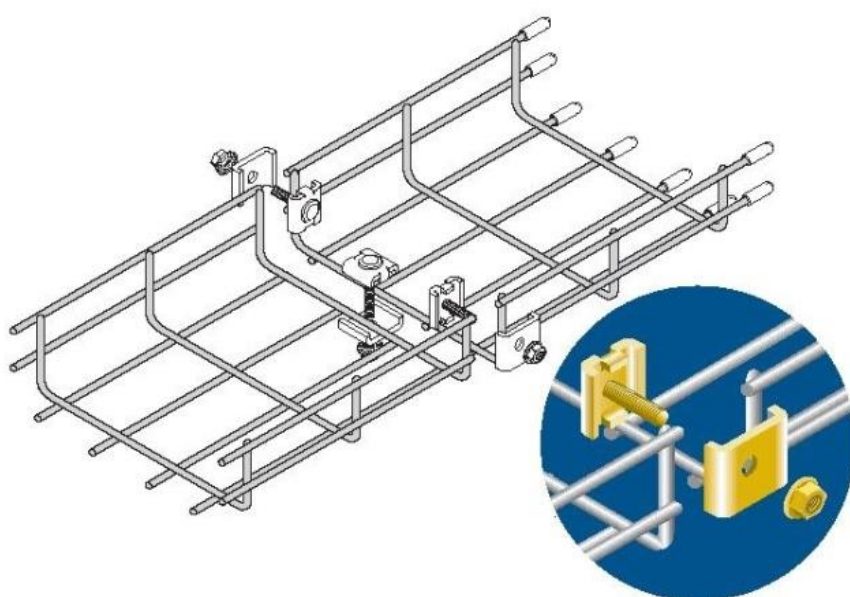
Accouplement 61 en acier inoxydable AISI 316L




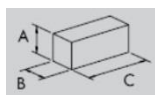
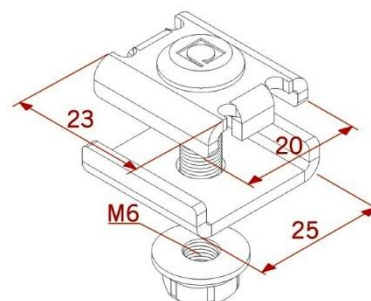
L'accouplement renforcé 61 est fabriqué en acier inoxydable selon AISI 316L.

Les treillis sont reliés par l'intermédiaire de cet accouplement en trois pièces.

Ces pièces sont le boulon M6 x 20 avec une tête spécifique, qui se coince autour des fils du treillis, une contre-plaque d'accouplement et un écrou à embase M6. Le nombre de liens recommandés est indiqué dans le tableau.



	
060	2
100	2
150	2
200	2+1
300	2+1
400	2+2
500	2+2
600	2+2



Référence	A [mm]	B [mm]	C [mm]	Poids [kg]
64060061	20	23	25	0,028

Il y a 50 pièces d'accouplements renforcées 61 dans un sac en plastique.

16/03/2018