

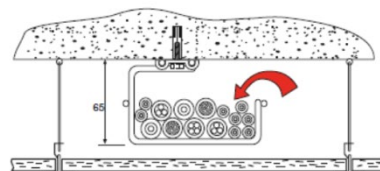
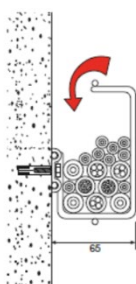
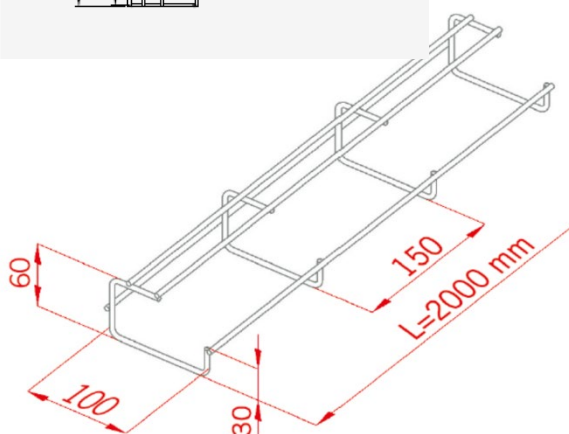
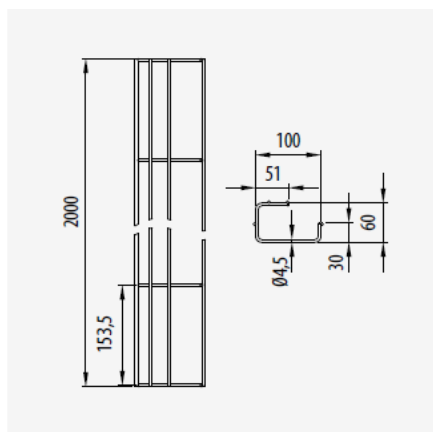
## Treillis Rejitech H = 60 mm, zingage électrolytique

Le treillis de plafond est fabriqué en fils d'acier zingués électrolytiquement selon NBN EN ISO 2081. L'épaisseur de la couche de protection grise varie entre 8 et 12 µm.

Le treillis plafond électro-soudé, avec des mailles 100 x 150 mm, a une section en forme de G et est livré en longueurs de 2 m.

Les embouts des rebords droits sont arrondis pour éviter les blessures personnelles ou l'endommagement des câbles.

Les treillis sont montés au plafond ou au paroi au moyen d'étriers de plafond Rejitech spécifiques référence 670100052. Des accouplements ne sont pas nécessaires.



Référence	Hauteur [mm]	Largeur [mm]	Longueur [mm]	Ø fil [mm]	Poids [kg/m]	Charge si étriers chaque 1 m [kg/m]
60215020	60	60	2000	4,5	0.671	11

9/06/2023