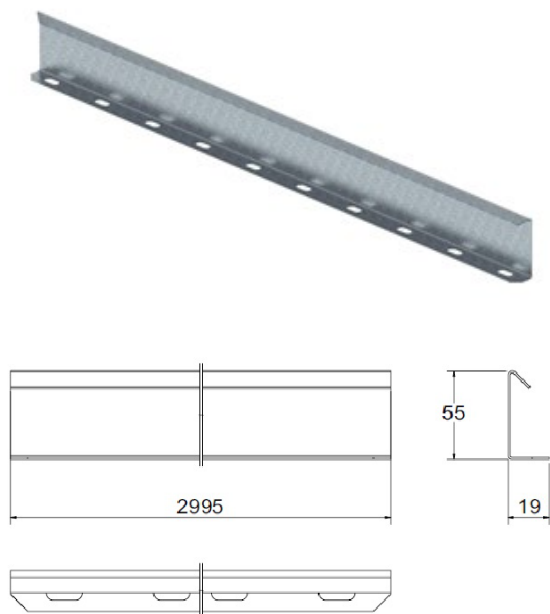


Cloison de séparation GS

La cloison de séparation est réalisée en tôle d'acier galvanisée Sendzimir conformément à la norme NBN EN 10346.

La cloison de séparation permet de créer un ou plusieurs compartiments séparés dans les chemins de câbles KB 184 pour un câblage dégagé.

La cloison de séparation se monte dans tous les chemins de câbles horizontaux et verticaux KB184 avec des boulons à tête bombée M6x10 (réf. 08462000) et des écrous à embase M6 (réf. 08461000). Une fixation par mètre.



Référence	Description	Longueur [mm]	Largeur [mm]	Hauteur [mm]	Poids [kg/m]	Exécution
760200	Cloison de séparation	2995	19	55	0,250	GS

21/10/2024