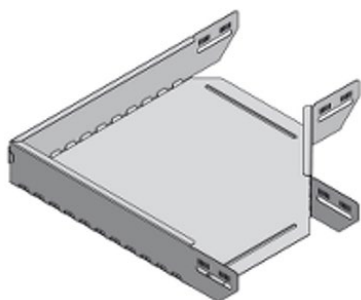


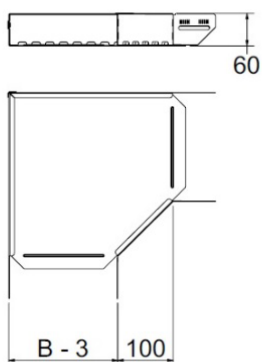
## Pièce d'angle GS



La pièce d'angle est en acier galvanisé Sendzimir conformément à la norme NBN EN 10346.

Utilisé pour réaliser des coudes horizontaux à 90 °.

La pièce d'angle est livrée sous forme aplatie et doit être pliée avant l'installation. Fixer au porteur de câbles avec 4 fixations pour accessoire (réf. 8856050) ou avec 4 boulons à têtes bombées M6x10 (réf. 08462000) et 4 écrous à embases M6 (réf. 08461000).



Référence	Description	Longueur à plat [mm]	Largeur à plat [mm]	Hauteur à plat [mm]	Poids [kg/pc]	Exécution
36060702	Pièce d'angle 90° 070	318	318	14	0,430	GS
36061002	Pièce d'angle 90° 100	348	348	14	0,540	GS
36061202	Pièce d'angle 90° 120	368	368	14	0,614	GS
36061502	Pièce d'angle 90° 150	498	142	14	0,680	GS
36062002	Pièce d'angle 90° 200	448	448	14	0,883	GS
36062502	Pièce d'angle 90° 250	498	498	14	1,215	GS
36063002	Pièce d'angle 90° 300	548	548	14	1,392	GS
36063302	Pièce d'angle 90° 330	578	578	14	1,693	GS
36064002	Pièce d'angle 90° 400	648	648	14	2,154	GS
36065002	Pièce d'angle 90° 500	748	748	14	2,948	GS
36066002	Pièce d'angle 90° 600	848	848	14	3,687	GS

22/02/2024