



TDS12150WH Capteur de mouvement au plafond SIRIUS avec STAR LIGHT

SIRIUS est un capteur de mouvement PIR avec capteur de lumière intégré et LED 'STAR LIGHT'. Ce capteur de mouvement au plafond est utilisé pour contrôler les circuits lumineux lorsque le mouvement est détecté et que le niveau de lumière, mesuré par le capteur de lumière interne, est inférieur à un niveau prédéfini. SIRIUS n'est pas seulement un dispositif de contrôle de la lumière, mais, intégré au système TDS, il devient un élément important de la gestion du confort, de la sécurité et de l'énergie.

SIRIUS est votre gestionnaire d'énergie qui garde toujours une trace du confort et de la sécurité des personnes en mouvement. Que ce soit debout ou assis. Intégré 'STAR LIGHT' est un LED qui fonctionne comme indicateur de mouvement et comme veilleuse si aucune lumière de zone n'est active ou quand ils sont défectueux.

Capteur de mouvement de haute précision avec 192 zones de détection; LED = 10 Lumen, 3000°K.

APPLICATION

SIRIUS est utilisé pour contrôler les lumières dans un hall, un hall de nuit, une cage d'escalier, une salle de stockage, une salle de bain, une entrée, etc ...

SIRIUS doit être utilisé dans des pièces / zones particulières comme une entrée, une salle de bain, un garage, un hall, un hall de nuit, des escaliers, etc.... où les gens ne sont présents que pour une période de temps limitée et dans des endroits comme les bureaux, les salles de classe, les salles de conférence, etc ... où un grand nombre de lumières consomme un niveau d'énergie considérable.

Dans les applications professionnelles, SIRIUS est également le capteur idéal pour le contrôle CLC dans de grandes zones comme les bureaux, les salles de conférence et de classe. SIRIUS détecte la présence d'une ou de plusieurs personnes et peut contrôler l'intensité des lumières dimmables (par exemple un groupe de lumière dimmable DALI). La fonction CLC a un niveau de Lux cible qui est mesuré par SIRIUS. Un grand nombre de paramètres CLC est disponible dans PROSOFT, y compris la fonction de passage à pas qui est très économe en énergie.

CARACTERISTIQUES

Couleur

Le TDS12150WH est RAL9016 (blanc signalisation).

Générale

SIRIUS est très compact et peut être installé dans des plafonds pleins ou creux. Le capteur PIR extrêmement sensible contient 192 zones de détection qui peuvent détecter même de légers mouvements. L'angle d'ouverture circulaire est de 99°.

Le boîtier SIRIUS est extrêmement plat (1,3 mm du plafond) et peut donc être installé dans une plage de battants de porte. Même avec des portes de hauteur maximale qui s'approchent du plafond.

En cas d'obscurité totale, la LED STAR LIGHT fournit 1,2 Lux lorsqu'elle est installée à 2,5 m du sol. La zone éclairée mesure environ 8 m de diamètre.

Important: la fonction de lumière étoilée **ne doit pas** être considérée comme un remplacement de « l'éclairage de secours » car la LED STAR LIGHT a une intensité lumineuse très limitée et n'a pas de secours (peut être important en cas d'incendie ou d'autre panne de courant).

Conformité

Directive CEM: 2014/30/UE
Directive RoHS II: 2011/65/UE
Directive DEEE: 2012/19/UE



CONFIGURATION

Configuration

PROSOFT Suite (V3.8.4 ou supérieur).

Adresse AUTOBUS

Avec deux interrupteurs rotatifs 'dizaines' et 'unités'.

INSTALLATION

Pour une utilisation à l'intérieur seulement.
Peut être intégré dans des plafonds creux et pleins.
Vous avez besoin d'une profondeur minimale de 35 mm et d'une profondeur supplémentaire pour le connecteur AUTOBUS + 1x ou 2x câble AUTOBUS.
Le total conseillé est de 65 mm ou plus.

Montage au plafond

Le SIRIUS est compatible avec la plupart des raccords et tubes GU10 avec un diamètre intérieur compris entre 42 et 50 mm, vous pouvez donc utiliser une solution de montage mural standard si votre capteur doit être fixé au mur ou doit être abaissé en cas de très hauts plafonds (bureaux, entrepôts...).

Le boîtier est revêtu de PU en RAL 9016 et ne jaunira pas avec le temps. Il peut être peint au pistolet dans n'importe quelle couleur. Veuillez retirer les éléments fonctionnels (lentilles) avant de pulvériser. TELETASK n'est pas responsable des dommages causés au produit ou à ses fonctions en raison de la peinture. La garantie peut être annulée.

TENSION D'ALIMENTATION

12V fournis par l'AUTOBUS (minimum 9V). Peut être vérifié dans PROSOFT Diagnostics.

CONNEXIONS

Ensemble de connecteurs AUTOBUS fourni avec le capteur.

CONSOMMATION ELECTRIQUE

BUS

Max.25 mA avec starlight ON (12 mA En veille)

DIMENSIONS

52L x 28H x 52L(mm)

POIDS NET | EMBALLE

0,023 kg | 0,058 kg

CONTENU DU PACKAGE

Interface TDS12150

Ensemble de connecteurs AUTOBUS

CONDITIONS ENVIRONNEMENTALES

Stockage (sans condensation ni formation de glace)

Température : -20°C à +65°C max.

Humidité relative: 5% à 85% max.

Plage de fonctionnement (sans condensation ni formation de glace)

Température : 0°C à +50°C max.

Humidité relative: 5% à 80% max.

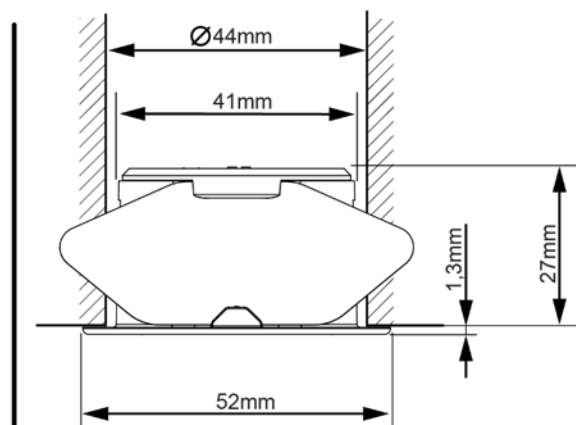
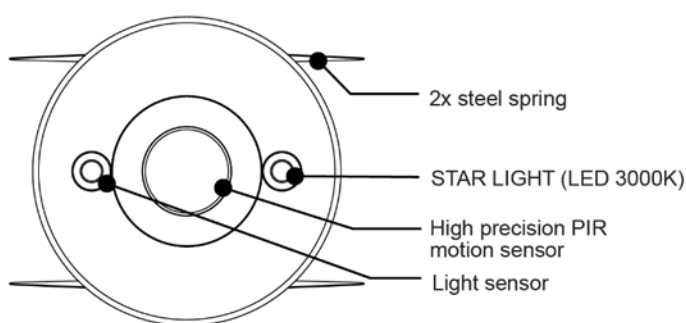
TAUX DE PROTECTION IP

IP20

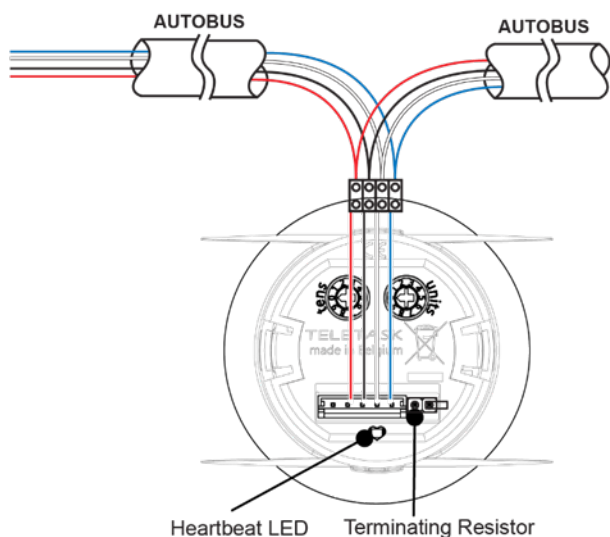
GARANTIE LIMITÉE

4 ans

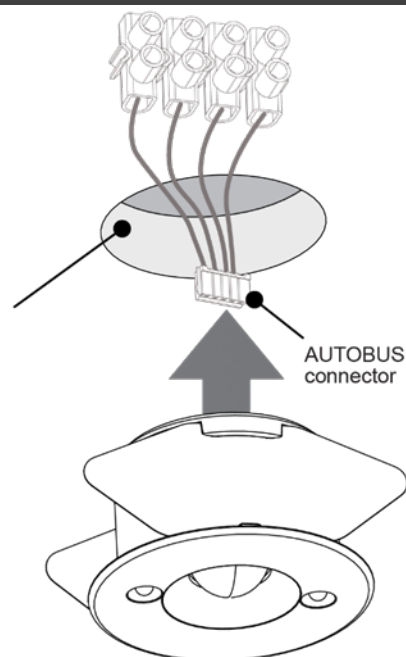
DESSIN SCHÉMATIQUE



INSTALLATION

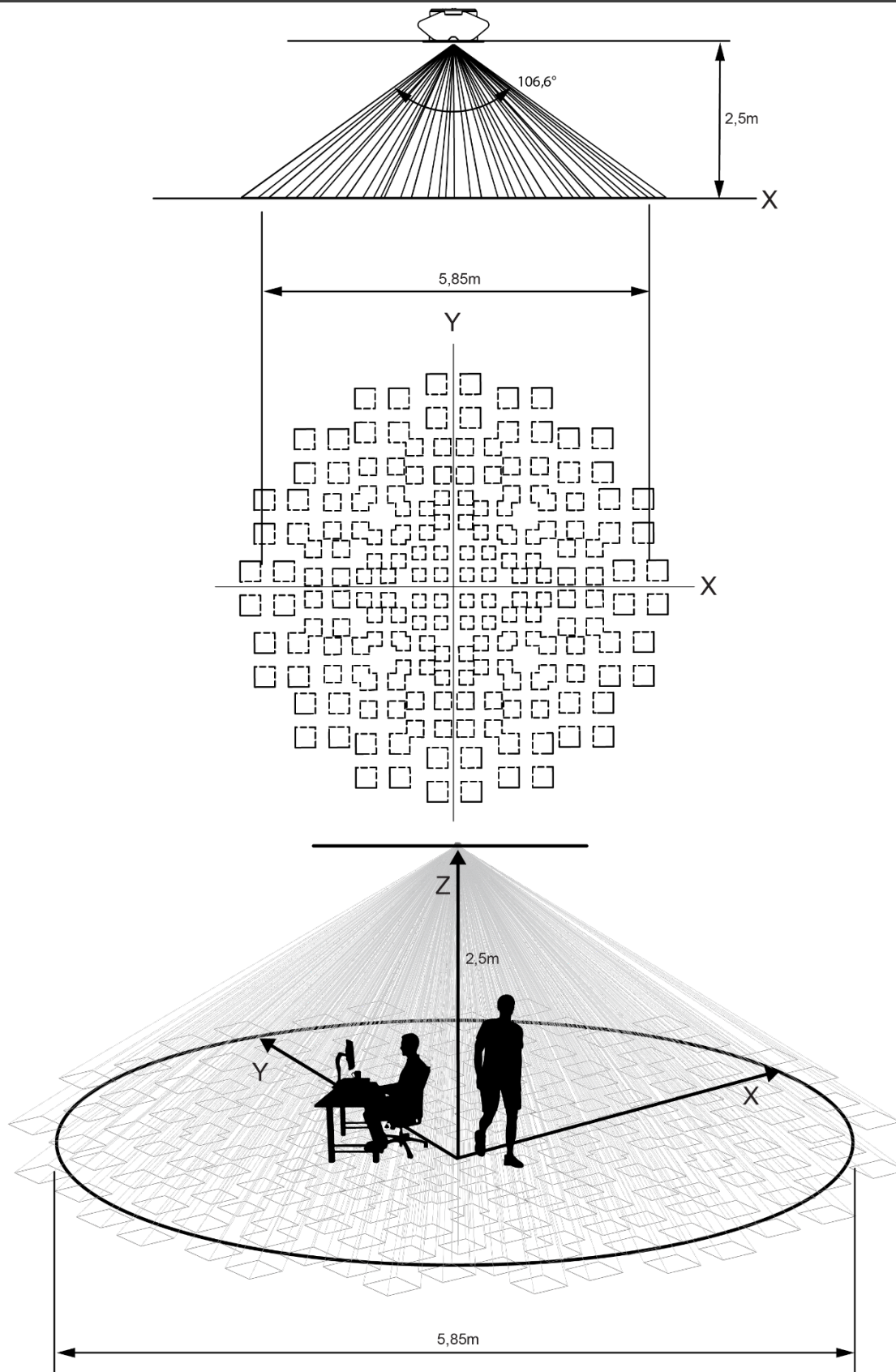


- Ø 44mm hole saw advised
- I 9mm thickness minimum for hollow ceiling
- ▲ 35mm depth advised for hollow ceiling
- ▲ 65mm depth advised for solid ceiling

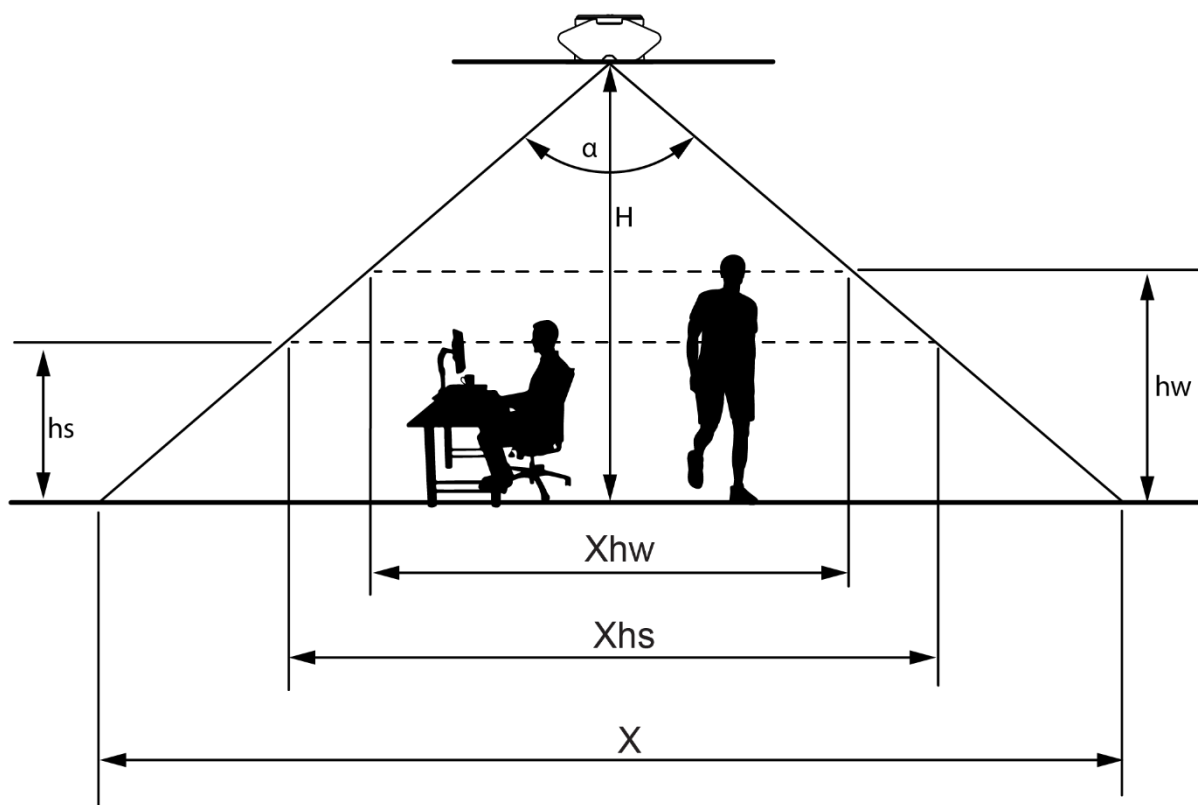
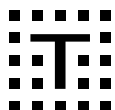




CAPTEUR DE MOUVEMENT PLAGE DE DÉTECTION



Amount of detection zones = 192
Detection in X and Y directions
Detection in Z direction is uncertain



H	X	Xhw	Xhs
2,5m	5,85m	2,10m	2,92m
3m	7m	3,28m	4,10m
3,5m	8,2m	4,44m	5,26m
4m	9,36m	5,62m	6,42m

Différence de température	Plage de détection	Conditions liées à la cible
8°C	Jusqu'à 3,5m	Vitesse de déplacement: 0,5m / s Dimensions de la cible 0,2m x 0,2m
4°C	Jusqu'à 2,5m	
Remarque : En fonction de la différence de température entre la cible et l'environnement, la plage de détection changera.		

Légende	
H	Distance du plafond au sol
hw=1,6 m	Distance du sol au centre de la tête d'une personne qui marche
hs=1,25m	Distance du sol au centre de la tête d'une personne assise
X	Diamètre de détection sur le sol
Xhw	Diamètre de détection pour une personne qui marche
Xhs	Diamètre de détection pour une personne assise
a = 99°	Angle de détection réel (remarque: les zones de détection commencent à 106,6°)