

## HVAC PLUG

### TDS20067xx

PLUG HVAC de l'interface TDS20067xx

Cette interface HVAC PLUG est une solution d'intégration système SPLIT associée à la marque (plusieurs références de commande TDS20067xx disponibles). C'est l'une des nombreuses solutions de TELETASK pour intégrer HVAC aux autres fonctionnalités du système domotique. Le HVAC PLUG intègre une unité intérieure HVAC (multi) split via un HUB IP spécifique avec le système DoIP. Jusqu'à dix unités HVAC PLUG peuvent être connectées sur 3 fils avec un HVAC HUB TDS20068 (voir la fiche technique spécifique de cet appareil).

### Interface HVAC PLUG

#### APPLICATION

Intégration TDS sur IP avec une unité intérieure d'une marque spécifique. Consultez la liste des interfaces TDS20067xx et de leurs unités intérieures HVAC prises en charge ci-dessous, ou demandez à votre contact TELETASK si votre unité intérieure spécifique est prise en charge. TELETASK propose une gamme complète de HVAC PLUGS pour toutes les marques HVAC les plus importantes. Consultez la liste ci-dessous, mais nous pouvons également avoir une solution pour les unités intérieures non répertoriées. Veuillez envoyer les références de vos unités intérieures et extérieures à votre contact du support technique TELETASK pour vérifier si votre appareil HVAC est pris en charge.

Afin de connecter le HVAC PLUG au système DoIP, un HVAC HUB universel TDS20068 (indépendant de la marque) est nécessaire pour un maximum de dix unités HVAC PLUG. La solution HVAC PLUG est une alternative si les unités intérieures ne peuvent pas être contrôlées par infra rouge (avec le TDS14065) ou dans le cas où l'interface HVAC universelle TDS20065 sur IP est trop puissante et inutile.

#### CARACTÉRISTIQUES

##### Général

L'interface est compacte et peut être installée dans l'unité intérieure ou cachée dans le plafond à côté de l'unité intérieure. Il est alimenté par l'unité intérieur jusqu'à ce que (Selon la marque, un câble spécifique est fourni avec le HVAC PLUG). L'intégration permet à l'utilisateur final de contrôler toutes les fonctions de base: marche / arrêt, réglage du mode, réglage de la température, contrôle de la vitesse du ventilateur et de l'oscillation.

Licence logicielle:

Afin d'activer cette intégration avec DoIP, une licence du logiciel TDS15200 HVAC est nécessaire. Il est inclus avec l'interface HVAC HUB TDS20068, il ne doit donc pas être commandé séparément.

##### Marques supportées

- Daikin
- Daikin Siesta Series
- Fujitsu
- Fujitsu/General
- Gree
- Hitachi
- LG
- Midea
- Mitsubishi Electric
- Mitsubishi Heavy
- Panasonic
- Samsung
- Sanyo
- Toshiba

Plus de marques disponibles sur demande.

#### LES PARAMÈTRES

##### Configuration

Après avoir configuré le HVAC PLUG via le logiciel spécifique (voir manuel d'installation), les paramètres de contrôle sont configurés dans PROSOFT configuration Suite (V3.8.5 ou supérieure).

##### AUTOBUS adresse

N'est pas applicable. Le HVAC PLUG est adressé par logiciel (voir manuel d'installation).

#### INSTALLATION

##### Montage

Peut être monté avec une combinaison autocollant / aimant spécifique sur le boîtier de l'unité intérieure.

##### Tension d'alimentation

Le HVAC PLUG est alimentée par l'unité HVAC intérieure.

#### CONNEXIONS (VOIR SCHÉMA)

##### Modbus vers le HVAC HUB

Le HVAC PLUG est connecté à son HVAC HUB via Modbus, ce qui signifie un réseau multipoint de 2 + 1 fils pouvant atteindre 1000 mètres de long.

##### Vers l'unité intérieure

Un câble standard, ou de connexion spécifique à la marque, reliant le HVAC PLUG à l'unité intérieure est fourni avec l'interface.

##### Vers le LAN

Le HVAC PLUG n'est pas directement connecté au LAN TDS mais il est connecté à un HVAC HUB TDS20068 et ce HUB établit la connexion Ethernet.

#### CONSOMMATION ELECTRIQUE

Aucune consommation sur le système TDS (le HVAC PLUG est alimenté par l'unité intérieure HVAC).

#### DIMENSIONS

62 L x 62 L x 31 H (mm)

#### POIDS NET | EMBALLE

0,07 kg | 0,13 kg

#### CONTENU DU PACKAGE:

Interface TDS20067xx  
Câble spécifique à la marque (si applicable)  
Support de montage

#### CONDITIONS ENVIRONNEMENTALES

**Stockage (sans condensation ni formation de glace)**

Température: -20 ° C à + 65 ° C max.  
Humidité relative: 5% à 85% max.

**Plage de fonctionnement (sans condensation ni formation de glace)**

Température: 0 ° C à + 50 ° C max.  
Humidité relative: 5% à 80% max.

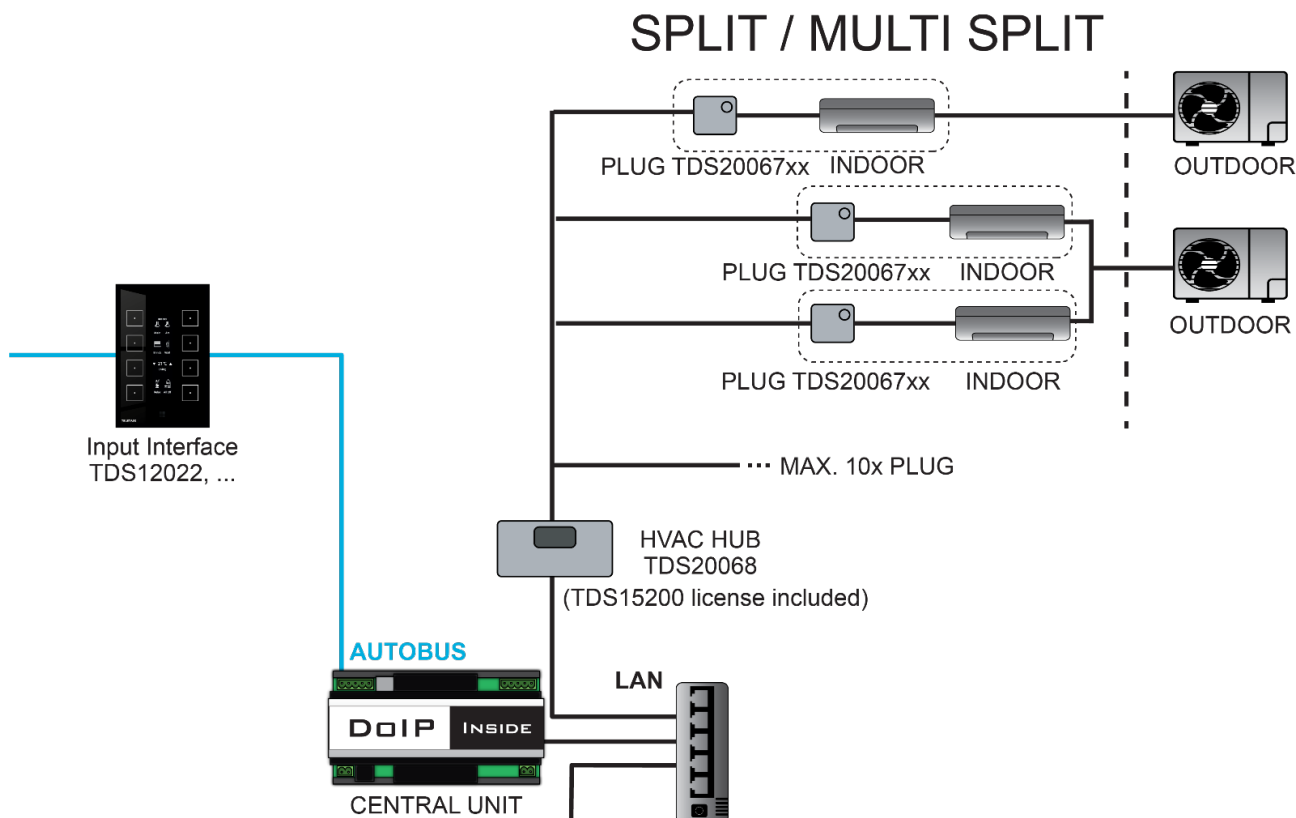
**TAUX DE PROTECTION IP**

IP20

**GARANTIE LIMITÉE**

3 an

**DESSIN SCHÉMATIQUE**



Brand	PLUG Model	Cable Type
Daikin	TDS20067DK	S21
Daikin Siesta series	TDS20067DS	Siesta
Fujitsu/General	TDS20067FJ	FJ003
GREE	TDS20067GR	4 units
Hitachi	TDS20067HT	X
LG	TDS20067LG	X
Mitsubishi Electric	TDS20067ME	CN105
Mitsubishi Heavy	TDS20067MH	X
Panasonic	TDS20067PN	X
Samsung	TDS20067SM	X
Sanyo	TDS20067SA	X
Toshiba	TDS20067TO	X



**LISTE DE COMPATIBILITÉ**

<p><b>Daikin</b></p>	<p><u>Outdoor VRF Unit Types</u> ERLQ3 ERHQ3</p> <p><u>Outdoor Split Unit Types</u> RZQ (RZR) RQ RXRY</p>	<p><u>Indoor VRF Unit Types</u></p> <table border="0"> <tr> <td>ADEQS</td> <td>FXDYQ</td> <td>FQSP</td> </tr> <tr> <td>FXCQ</td> <td>FXSQ</td> <td>FXDp</td> </tr> <tr> <td>FXNQ</td> <td>FXAQ</td> <td>EHSX3</td> </tr> <tr> <td>FXLQ</td> <td>FXUQ</td> <td>EHVX3</td> </tr> <tr> <td>FXFQ</td> <td>FXMQ</td> <td>EHVA3</td> </tr> <tr> <td>FXKQ</td> <td>FXHQ</td> <td>EBH3</td> </tr> <tr> <td>FXZQ</td> <td>FXTQ</td> <td>EBX3</td> </tr> <tr> <td>FXDQ</td> <td>FQDP</td> <td>FDYQN</td> </tr> </table> <p><u>Indoor Split</u></p> <table border="0"> <tr> <td>FDX2</td> <td>FFQ1</td> <td>FCQ1</td> </tr> <tr> <td>CDX2</td> <td>FAQ1</td> <td>FHQ</td> </tr> <tr> <td>FTX2</td> <td>FBQ1</td> <td>FTQ1</td> </tr> <tr> <td></td> <td></td> <td>FDQ1</td> </tr> </table>	ADEQS	FXDYQ	FQSP	FXCQ	FXSQ	FXDp	FXNQ	FXAQ	EHSX3	FXLQ	FXUQ	EHVX3	FXFQ	FXMQ	EHVA3	FXKQ	FXHQ	EBH3	FXZQ	FXTQ	EBX3	FXDQ	FQDP	FDYQN	FDX2	FFQ1	FCQ1	CDX2	FAQ1	FHQ	FTX2	FBQ1	FTQ1			FDQ1
ADEQS	FXDYQ	FQSP																																				
FXCQ	FXSQ	FXDp																																				
FXNQ	FXAQ	EHSX3																																				
FXLQ	FXUQ	EHVX3																																				
FXFQ	FXMQ	EHVA3																																				
FXKQ	FXHQ	EBH3																																				
FXZQ	FXTQ	EBX3																																				
FXDQ	FQDP	FDYQN																																				
FDX2	FFQ1	FCQ1																																				
CDX2	FAQ1	FHQ																																				
FTX2	FBQ1	FTQ1																																				
		FDQ1																																				
<p><b>Fujitsu</b></p>	<p><u>Series</u></p> <table border="0"> <tr> <td>ASBG</td> <td>ARXC</td> <td>ABYG</td> </tr> <tr> <td>ASYA</td> <td>ARXB</td> <td>ABYF</td> </tr> <tr> <td>ASYG</td> <td>AUYG</td> <td>ABYA</td> </tr> <tr> <td>ASYB</td> <td>AUYF</td> <td>ARTAL</td> </tr> <tr> <td>ASYE</td> <td>AUYA</td> <td>RCI</td> </tr> <tr> <td>ARYF</td> <td>AUXB</td> <td>RPC</td> </tr> <tr> <td>ARYG</td> <td>AUXD</td> <td>RPI</td> </tr> <tr> <td>ARYA</td> <td>AUXA</td> <td>RCD</td> </tr> <tr> <td>ARXA</td> <td>AGYF</td> <td>RPK</td> </tr> <tr> <td>ARYC</td> <td>AGYG</td> <td>RPI</td> </tr> <tr> <td></td> <td></td> <td>RPF</td> </tr> </table>	ASBG	ARXC	ABYG	ASYA	ARXB	ABYF	ASYG	AUYG	ABYA	ASYB	AUYF	ARTAL	ASYE	AUYA	RCI	ARYF	AUXB	RPC	ARYG	AUXD	RPI	ARYA	AUXA	RCD	ARXA	AGYF	RPK	ARYC	AGYG	RPI			RPF				
ASBG	ARXC	ABYG																																				
ASYA	ARXB	ABYF																																				
ASYG	AUYG	ABYA																																				
ASYB	AUYF	ARTAL																																				
ASYE	AUYA	RCI																																				
ARYF	AUXB	RPC																																				
ARYG	AUXD	RPI																																				
ARYA	AUXA	RCD																																				
ARXA	AGYF	RPK																																				
ARYC	AGYG	RPI																																				
		RPF																																				
<p><b>Mitsubishi Electric</b></p>	<p><u>Indoor Split</u></p> <table border="0"> <tr> <td>PKFY</td> <td>PLFY-P-VCM</td> <td>PEA-RP</td> </tr> <tr> <td>PEFY</td> <td>PEAD-RP</td> <td>SEZ</td> </tr> <tr> <td>PFFY-PVKM</td> <td>PCA</td> <td>SLZ</td> </tr> </table>	PKFY	PLFY-P-VCM	PEA-RP	PEFY	PEAD-RP	SEZ	PFFY-PVKM	PCA	SLZ																												
PKFY	PLFY-P-VCM	PEA-RP																																				
PEFY	PEAD-RP	SEZ																																				
PFFY-PVKM	PCA	SLZ																																				
<p><b>Hitachi</b></p> <p><b>LG</b></p> <p><b>Gree</b></p> <p><b>Midea</b></p> <p><b>Mitsubishi Heavy</b></p> <p><b>Panasonic</b></p> <p><b>Samsung</b></p> <p><b>Sanyo</b></p> <p><b>Toshiba</b></p>	<p>Please contact your local support to confirm your model.</p>																																					