



TDS90032

Boîtier d'encastrement pour AURUS 9x9cm

Encastrez AURUS-1, AURUS-2, AURUS-2 SENSE, AURUS-4S ou AURUS-4 TEMP dans vos murs. Ce boîtier en plâtre peut être utilisé pour obtenir une superbe finition avec les panneaux AURUS. Il est esthétique (l'écran tactile est bien intégré dans le mur) et il apporte une protection supplémentaire contre le vol dans les zones publiques. Pour les plaques de plâtre (mur creux) le montage complémentaire d'un cadre aluminium TDS90031 est nécessaire (boîtier plâtre + cadre alu).

Une vidéo de montage est disponible sur YouTube ("TDS90030 plaster box installation HD") montrant toutes les étapes d'installation du boîtier. Les panneaux tactiles peuvent être démontés grâce à la ventouse fournie. Ne JAMAIS utiliser un tournevis pour enlever un panneau tactile!

APPLICATION

Encastrement pour AURUS-1, AURUS-2, AURUS-2 SENSE, AURUS-4S ou AURUS-4 TEMP.
Protection contre le vol.

DIMENSIONS

150 x 200 x 40 (mm)

POIDS NET | BRUT

0,850 kg | 1,000 kg

! Remarque: Le fonctionnement normal du capteur de température sera perturbé avec un montage encastré.

CONTENU DE L'EMBALLAGE

Boîtier en plâtre TDS90032
Ventouse pour le démontage de l'AURUS

INSTALLATION

AURUS-1, AURUS-2, AURUS-2 SENSE, AURUS-4S ou AURUS-4 TEMP

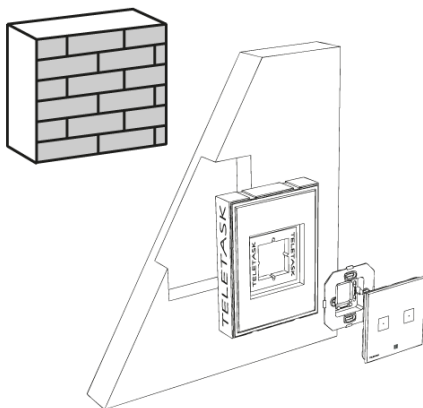
Utilisez le boîtier d'encastrement TDS90032 pour montage affleurant. Pour les murs creux, compléter avec un TDS90031. Dimensions à prévoir dans le mur (L x H x P):

- Mur en dur: 194 x 244 x 40 (*) mm
- Mur creux: 160 x 210 x 42 (*) mm

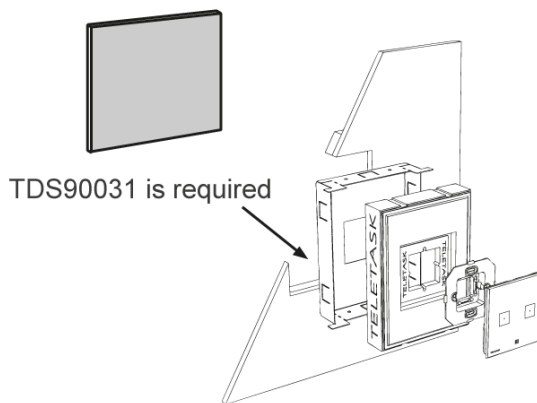
* Prévoir une profondeur suffisante pour permettre aux câbles AUTOBUS de venir par l'arrière.

SCHEMAS

INSTALLATION IN A SOLID WALL



INSTALLATION IN A HOLLOW WALL



TDS90032