

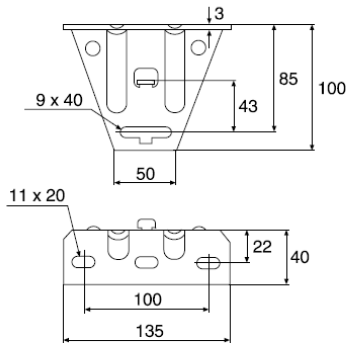
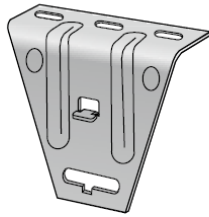
Etrier de plafond 5



WIBE

A utiliser en combinaison avec profilés de suspension 24/34 et 24/48.

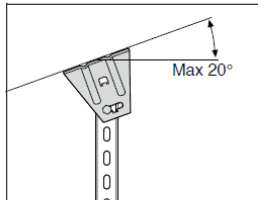
WEF-0001



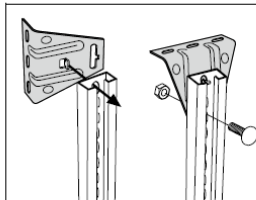
	galv. Sendzimir no d'article C*	galv. à chaud no d'article C*	INOX (AISI316L) no d'article C*	ZINKPOX® blanc no d'article C*	poids kg/100 pc
Etrier de plafond 5 (sans boulons)	721101 2	718640 2	725573 3	716293 2	35

* EAN-code=732167+no d'article+C (chiffre de contrôle)

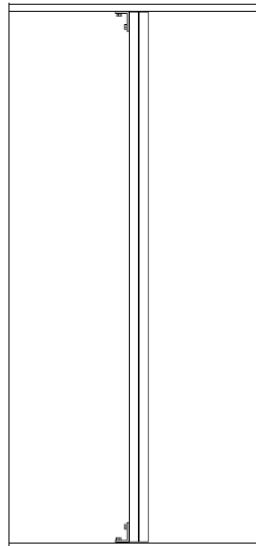
Application et installation



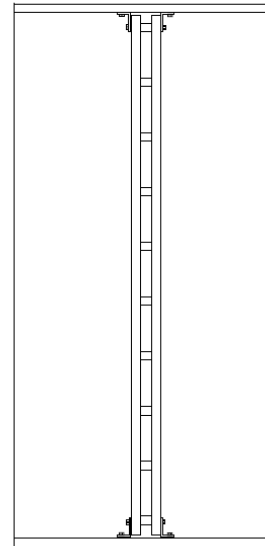
A l'aide d'un profilé de suspension 24/34 ou 24/48, un étrier 5 et un set de montage 22S, on réalise un pendentif pouvant être incliné de 20° par rapport au plafond.
Charge de rupture pour profilé 24/34: 1000 kg (10 kN).
Charge de rupture pour profilé 24/48: 1200 kg (12 kN).



L'étrier de plafond 5 est monté contre le dos du rail en tournant l'étrier sur 90° et en poussant la languette dans le trou du rail. Ensuite, l'étrier est mis en position et fixé à l'aide d'un set de montage 22S.
En cas de montage contre un plafond horizontal, le boulon est bloqué dans l'encoche de l'étrier, en vue d'une meilleure stabilité latérale. L'étrier de plafond 5 peut être incliné à 20° par rapport à l'horizontale.



Un profilé de suspension 24/20 peut être calé entre le sol et le plafond à l'aide de deux étriers de plafond 5 et deux boulons en T. L'équerre 5L convient également à cet usage.



Un profilé de suspension 24/20F peut être calé entre le sol et le plafond à l'aide de quatre étriers de plafond 5 et quatre boulons en T. L'équerre 5L convient également à cet usage.

3/03/2015