

# AMTRON®

## Professional PnC 22

Pour la recharge de véhicules électriques dans le secteur privé et semi-privé



**MENNEKES**  
Elektrotechnik GmbH & Co. KG

Aloys-Mennekes-Straße 1  
57399 Kirchhundem  
GERMANY

[www.MENNEKES.org](http://www.MENNEKES.org)

# Caractéristiques d'équipement

## Généralités

- Charge selon Mode 3 conformes à la norme CEI 61851-1
- Dispositifs de connexion conformes à la norme CEI 62196-2
- Communication avec le véhicule conforme à la norme ISO 15118
- Capacité de charge max.: 22 kW
- Raccordement: 1-phase / 3-phase
- Capacité de charge max. configurable par l'électricien spécialisé
- Compteur d'énergie étalonné à relever de l'extérieur (conformité MID uniquement pour l'alimentation sur secteur triphasée)
- Information à propos du statut par le champ d'informations à DEL
- Fonction de déverrouillage en cas de coupure de courant
- Suspension intégrée des câbles
- Boîtier en AMELAN®
- Touche multifonction
  - Réarmer le disjoncteur différentiel par l'extérieur
  - Contrôler le fonctionnement correct du disjoncteur différentiel par l'extérieur

## Interface web utilisateur (pour conducteurs de véhicule électrique)

- Surveillance des processus de charge
- Exportation des données de tous les processus de charge au format CSV
- Whitelist pour la gestion des cartes RFID
- Spécifications pour recharge solaire (en cas de connexion à un système domestique de gestion de l'énergie)

## Options d'autorisation

- Démarrage automatique (sans autorisation)
- RFID (ISO / CEI 14443 A)  
Compatible avec MIFARE classic et MIFARE DESFire
- Via un Backend-System

## Options de mise en réseau

- Connexion à un réseau via LAN / Ethernet (RJ45)
- Connexion de plusieurs produits via LAN / Ethernet (RJ45)

## Options de connexion à un Backend-System

- Via LAN / Ethernet (RJ45) et un routeur externe
- Via LAN / Ethernet (RJ45) et systèmes de charge Professional+
- Prise en charge des protocoles de communication OCPP 1.5s, OCPP 1.6s et OCPP 1.6j

## Options de gestion locale de la charge

- Réduction du courant de charge via un signal de commande externe (Downgrade) du compteur d'énergie externe en amont du type Siemens PAC2200
- Gestion statique de la charge
- Gestion dynamique de la charge pour jusqu'à 100 points de charge (à la phase près)
- Réduction du courant de charge en cas de charge des phases non uniforme (limitation du déséquilibre de charge)
- Protection locale contre une panne générale par la connexion d'un compteur d'énergie externe Modbus TCP

## Options de connexion à un système externe de gestion de l'énergie (EMS)

- Via Modbus TCP
- Via SEMP
- Via EEBus / passerelle Smart Meter
- Commande dynamique du courant de charge via un système OCPP (Smart Charging)

## Dispositifs de protection intégrés

- Disjoncteur différentiel type A
- Disjoncteur de protection
- Surveillance de courant de défaut CC > 6 avec une caractéristique de déclenchement conforme à la norme CEI 62752
- Limiteur de courant de travail pour la coupure du réseau du point de charge en présence d'une erreur (contact de charge soudé, weldingdetection)

# Compteurs compatibles pour la protection contre une panne générale

MENNEKES recommande l'utilisation des appareils suivants:

## 1. Siemens PAC 2200:

- Mesure indirecte par le biais d'un convertisseur (5 A):
  - 7KM2200-2EA30-1JA1 (avec homologation MID)
  - 7KM2200-2EA30-1EA1 (sans homologation MID)
  - 7KM2200-2EA00-1JB1 (avec homologation MID)
- Mesure directe (jusqu'à 65 A):
  - 7KM2200-2EA40-1JA1 (avec homologation MID)
  - 7KM2200-2EA40-1EA1 (sans homologation MID)
  - 7KM2200-2EA40-1JB1 (avec homologation MID)

## 2. Phoenix EEM-MB371-EIP 2907976

## 3. Kostal Smart Energy Meter 10507524

## 4. TQ Energy Manager EM 420-LLRR

# Caractéristiques techniques

| AMTRON® Professional PnC 22                                    |                   | 1365402                    |
|--|-------------------|----------------------------|
| Capacité de charge max. mode 3 [kW]                            | Point de charge 1 | 22                         |
| Branchement  | Point de charge 1 | 1-phase / 3-phase          |
| Courant nominal $I_{nA}$ [A]                                   |                   | 32                         |
| Courant nominal d'un point de charge mode 3 $I_{nC}$ [A]       |                   | 32                         |
| Tension nominale $U_N$ [V] CA $\pm 10\%$                       |                   | 230 / 400                  |
| Fréquence nominale $f_N$ [Hz]                                  |                   | 50                         |
| Organe de commutation circuit de charge (contacteur de charge) |                   | 32A, 4p (100-250V 50/60Hz) |
| Fusible de puissance max. [A]                                  |                   | 80                         |
| Tension assignée d'isolement $U_i$ [V]                         |                   | 500                        |
| Résistance aux ondes de surtension assignée $U_{imp}$ [kV]     |                   | 4                          |
| Courant conditionnel de court-circuit assigné $I_{CC}$ [kA]    |                   | 10                         |
| Facteur de diversité assigné RDF                               |                   | 1                          |
| Système en fonction du type de prise de terre                  |                   | TN/TT                      |
| Classification CEM   |                   | A+B                        |
| Classe de protection   |                   | I                          |
| Degré de protection IP   |                   | IP54                       |
| Catégorie de surtension  |                   | III                        |
| Résistance aux chocs   |                   | IK10                       |
| Degré d'encrassement   |                   | 3                          |
| Installation   |                   | en plein air, intérieur    |
| Stationnaire / portatif  |                   | fixé                       |
| Utilisation (conformément à CEI 61439-7)                       |                   | ACSEV                      |
| Forme extérieure   |                   | fixation au mur            |
| Dimensions H x L x P [mm]                                      |                   | 475 x 259 x 220            |
| Poids [g]  |                   | 12300                      |
| Standard   |                   | CEI 61851, CEI 61439-7     |

Les normes concrètes selon lesquelles le produit a été testé sont indiquées dans la déclaration de conformité du produit.

# Caractéristiques techniques

## Conditions ambiantes admissibles

|  | Min. | Max. |
|--|------|------|
| Température ambiante [°C]                  | -30  | 50   |
| Température moyenne sur 24 heures [°C]     |      | 35   |
| Altitude [m au-dessus du niveau de la mer] |      | 2000 |
| Humidité relative de l'air [%]             |      | 95   |

## Dispositifs de protection

|                                |                        |
|--------------------------------|------------------------|
| Protection des personnes (DDR) | 40 / 0,03A, 4p, type A |
| Fusible de charge (LS)         | C-32A, 3p+N, 10kA      |
| Fusible de commande (LS)       | B-6A, 2p, 10kA         |

## Caractéristiques techniques

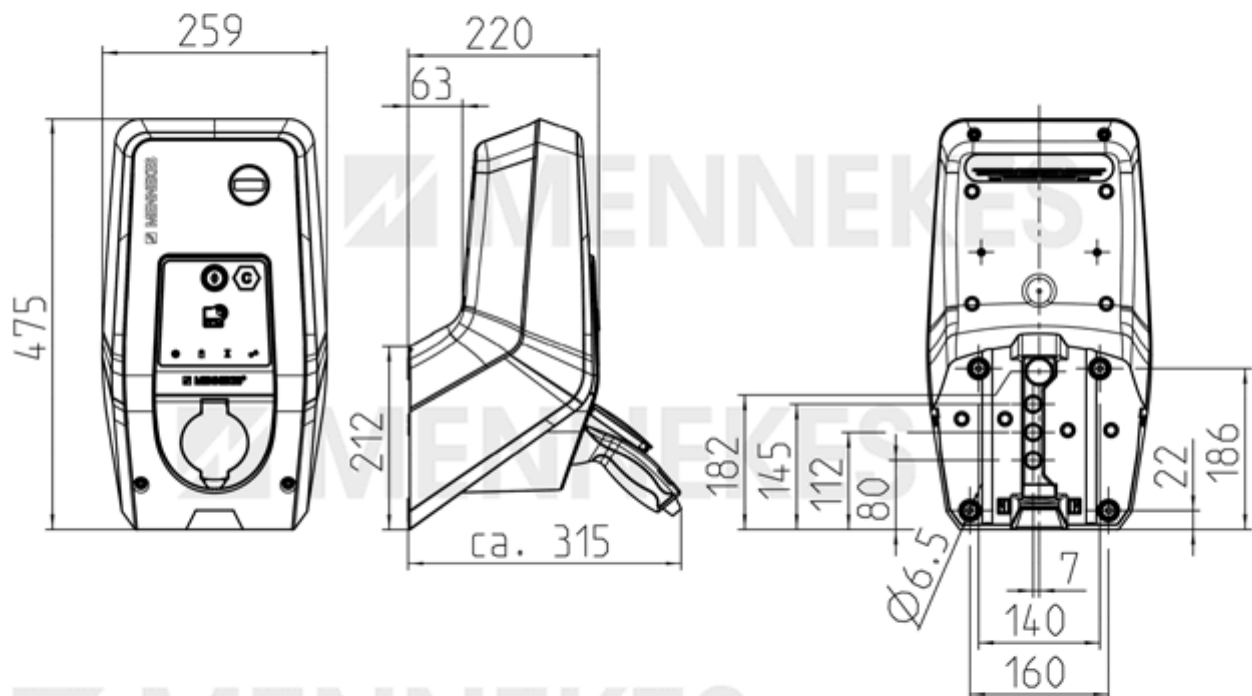
### Réglette à bornes ligne d'alimentation

|   |        |      |
|---|--------|------|
| Nombre de bornes de connexion                   | 5      |      |
| Matériau du conducteur                          | Cuivre |      |
|   | Min.   | Max. |
| Plage de serrage rigide [mm <sup>2</sup> ]      | 0.5    | 10   |
| Plage de serrage flexible [mm <sup>2</sup> ]    | 0.5    | 10   |
| Plage de serrage avec embout [mm <sup>2</sup> ] | 0.5    | 10   |
| Couple de serrage [Nm]                          | 1.5    | 1.8  |

### Bornes de connexion sortie de commutation pour limiteur de courant de travail

|   |      |      |
|---|------|------|
| Nombre de bornes de connexion                   | 2    |      |
|   | Min. | Max. |
| Plage de serrage rigide [mm <sup>2</sup> ]      | -    | 6    |
| Plage de serrage flexible [mm <sup>2</sup> ]    | -    | 4    |
| Plage de serrage avec embout [mm <sup>2</sup> ] | -    | 4    |
| Couple de serrage [Nm]                          | 0.8  | 0.8  |

## Plan coté



1 MB 682

## Exemple d'utilisation

