

AMTRON® Wallbox

Edelstahlsäule für AMTRON®-Ladestationen

Installationsanleitung

DE

**Stainless Steel Column for AMTRON®
Charging Stations**

Installation instructions

EN

Roestvrijstalen kolom voor AMTRON®-laadstations

Installatiehandleiding

NL

**Colonne en acier inoxydable pour stations de charge
AMTRON®**

Guide d'installation

FR

**Colonnina in acciaio inox per stazioni di ricarica
AMTRON®**

Istruzioni per l'installazione

IT

Søyle i rustfritt stål for AMTRON®-ladestasjoner

Installasjonsveiledning

NO

Søjle i rustfrit stål til AMTRON®-ladestationer

Installationsvejledning

DA



The new wallboxes.
Charged with ideas.

1 Allgemeines

Diese Installationsanleitung gilt ausschließlich für Edelstahlsäulen in Verbindung mit den AMTRON®-Ladestationen.

- ☞ Zusätzlich zu dieser Installationsanleitung die Installations- und Betriebsanleitung der AMTRON®-Ladestation beachten.

1.1 Bestimmungsgemäße Verwendung

Edelstahlsäule zur Montage der AMTRON®-Ladestation auf einem Fundament als Standgerät.

- 💡 Je nach Variante kann die Edelstahlsäule zur Montage von einer oder zwei Ladestationen ausgeführt sein.

1.2 Lieferumfang

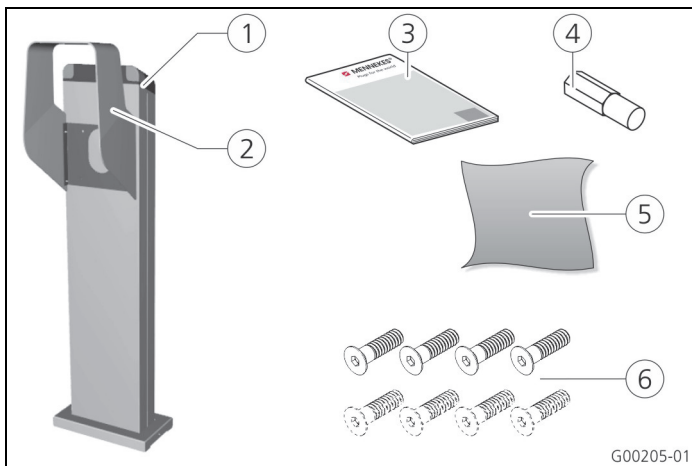


Abb. 1: Lieferumfang

- ① Edelstahlsäule
- ② Schutzdach (optional)
- ③ Installationsanleitung
- ④ Biteinsatz für Sicherheitsschrauben an der Bodenplatte
- ⑤ Reinigungstuch
- ⑥ 4 x Senkkopfschraube Innensechskant VA M6 x 20 mm (bei 2-fach Variante liegen 8 x Senkkopfschrauben bei)

2 Sicherheit

Lesen Sie zu Ihrer eigenen Sicherheit die allgemeinen Sicherheitshinweise aufmerksam durch und beachten Sie diese für die sichere Montage.

Beachten Sie neben dieser Anleitung auch die nationalen gesetzlichen Bestimmungen (z. B. Unfallverhütungs-, Arbeitsschutz- und Umweltschutzvorschriften) des betreffenden Verwenderlandes.

2.1 Standortwahl

⚠️ Warnung

Gefahr durch ungeeignete Umgebungsbedingungen / Aufstellorte.

Ungeeignete Umgebungsbedingungen und Aufstellorte können zu gefährlichen Situationen im Umgang mit elektrischem Strom führen.

- ☞ Bei der Auswahl des Aufstellortes die Angaben in Kapitel „Standortwahl“ in der Installations- und Betriebsanleitung der Ladestation beachten!

DE

2.2 Elektrischer Anschluss

⚠️ Gefahr

Lebensgefahr durch Stromschlag!

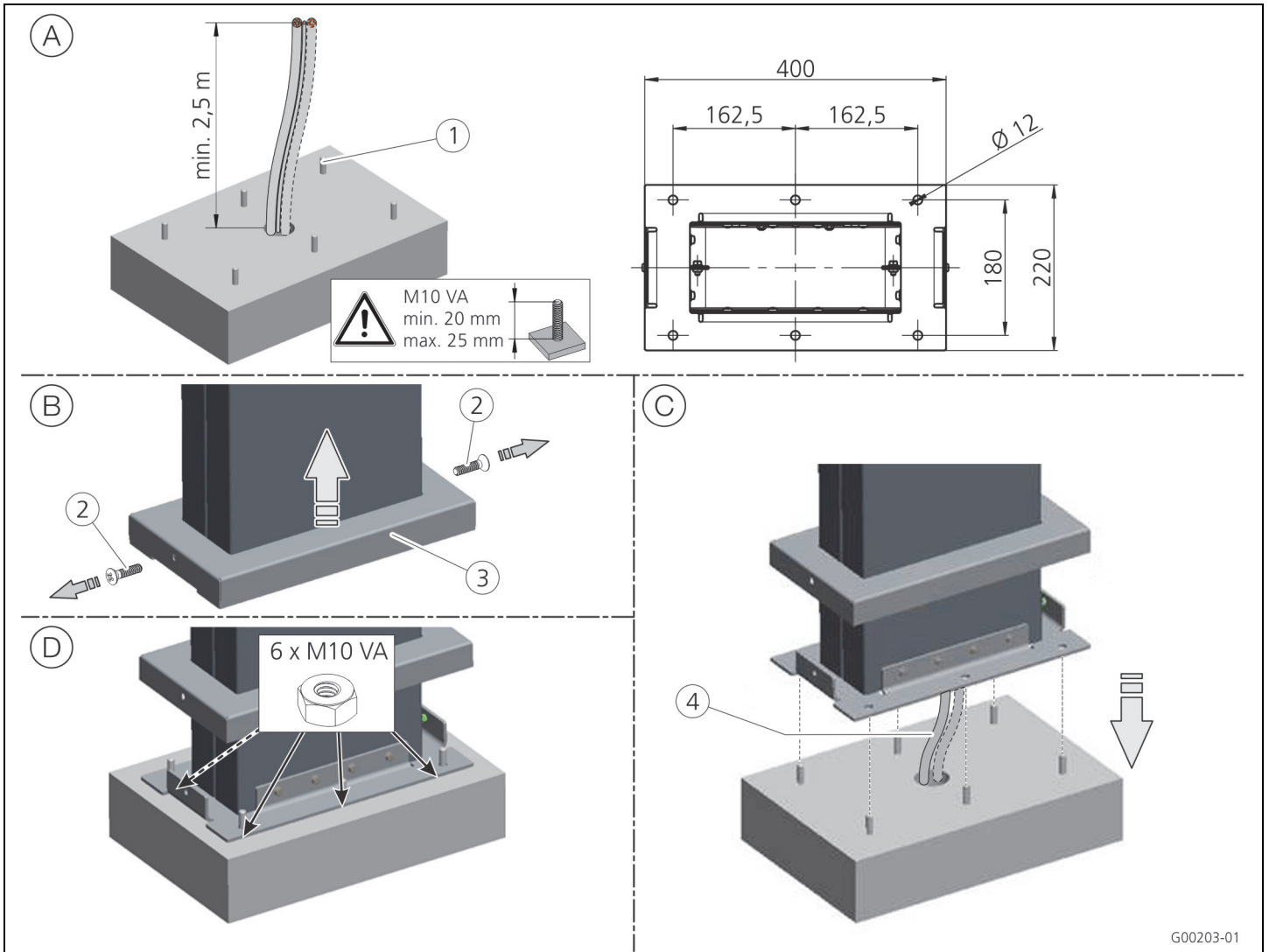
Es besteht Lebensgefahr für Personen, die Arbeiten durchführen, für die sie weder qualifiziert noch unterwiesen worden sind.

- Arbeiten an der elektrischen Anlage dürfen nur von Personen vorgenommen werden, die über eine anerkannte Ausbildung zur Elektrofachkraft und über die erforderlichen Fähigkeiten und Kenntnisse verfügen.

Die bei der Montage ggf. erforderlichen elektrotechnischen Arbeiten (z. B. Freischalten der Zuleitung) dürfen ausschließlich von einer Elektrofachkraft oder einer elektrotechnisch unterwiesenen Person durchgeführt werden!

- Keine Veränderungen an der Edelstahlsäule vornehmen.
- Knicke und Quetschungen an Leitungen vermeiden.
- Leitungen nicht über scharfe Kanten oder Gegenstände ziehen.

3 Installation



G00203-01

Abb. 2: Montage Edelstahlsäule

- ☀ MENNEKES empfiehlt zur Befestigung Edelstahl-Gewindebolzen und Edelstahl-Muttern mit einer Festigkeitsklasse von mindestens 8.8. Zur Vermeidung von Korrosion nur Edelstahl-Gewindebolzen und Edelstahl-Muttern verwenden!
- ☀ Für Jede AMTRON®-Ladestation sollte eine separate Zuleitung vorgesehen werden.
- Ⓐ Fundament mit sechs Gewindebolzen M10 (1) gemäß Abmessungen auf Seite „Hinweise zum Fertigfundament“ auf Seite 5 erstellen. Kabellänge ab Fundamentoberkante ca. 2,5 m!
- ☀ Alternativ kann ein Fertigfundament direkt bezogen werden. Bestellinformationen siehe Seite „Hinweise zum Fertigfundament“ auf Seite 5.

- Ⓑ Schrauben (2) an der Bodenplatte entfernen, dazu den mitgelieferten Biteinsatz verwenden. Abdeckung (3) nach oben schieben.
- Ⓒ Edelstahlsäule auf das Fundament setzen. Anschlussleitung (4) in die Edelstahlsäule einführen und aus dem oberen Kabelaussch der Edelstahlsäule herausführen.
- Ⓓ Edelstahlsäule mit sechs VA Muttern M10 festschrauben und mit einem Drehmomentschlüssel anziehen (Anzugsmoment je nach gewählten Gewindebolzen).
- ☀ Falls erforderlich die Edelstahlsäule in den Potenzialausgleich / die Erdung einbinden. Dazu ist an der Bodenplatte der Edelstahlsäule ein Anschlusspunkt vorgesehen.

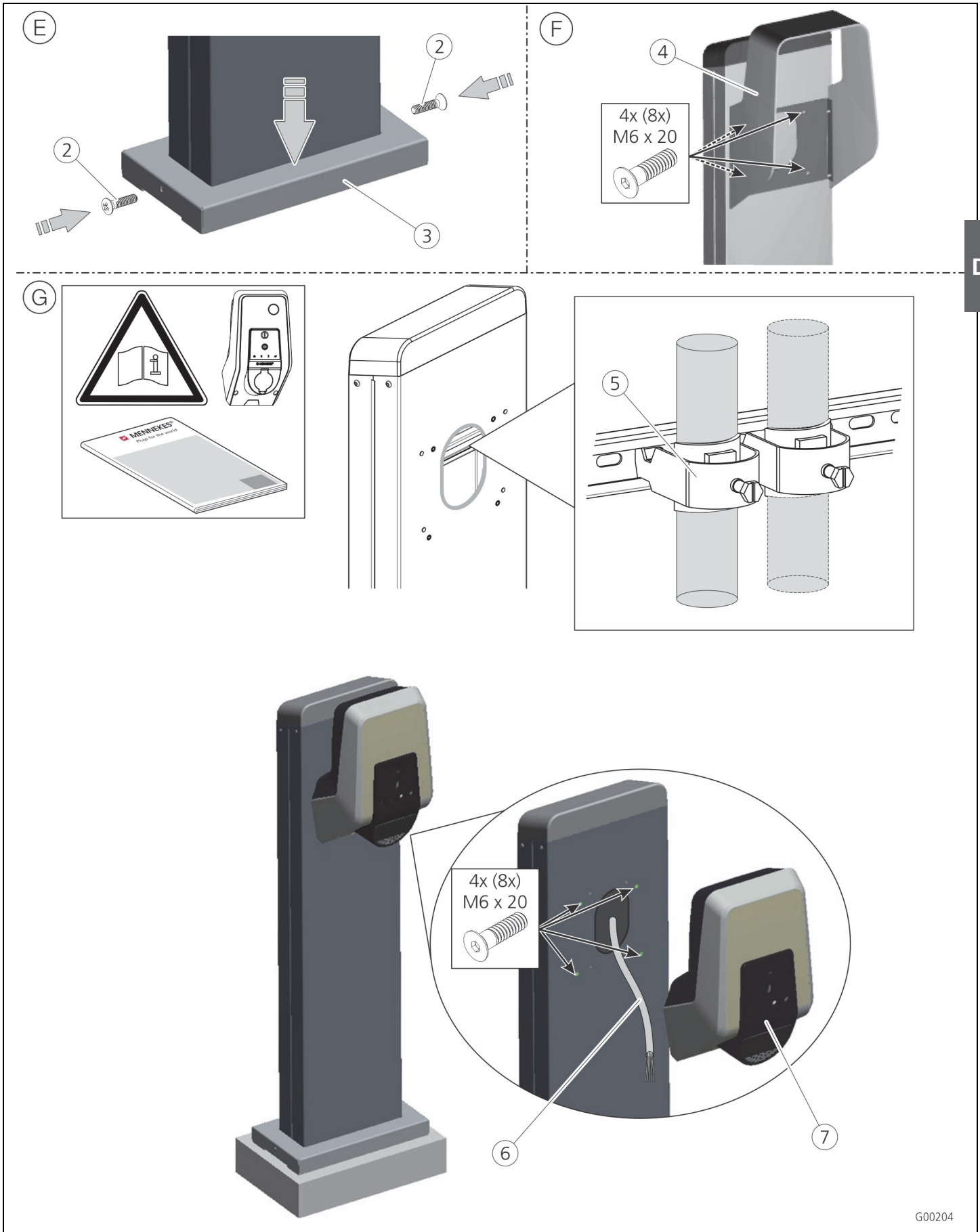


Abb. 3: Montage Ladestation

G00204

- Ⓔ Abdeckung nach unten schieben und mit den Schrauben ② festschrauben, dazu den mitgelieferten Biteinsatz verwenden.
- Ⓕ Ggf. das optional erhältliche Schutzdach ④ (Art. Nr.: 18559) mit den mitgelieferten Schrauben montieren.
- Ⓖ Um eine ausreichende Zugentlastung der Anschlussleitung sicherzustellen, die Anschlussleitung mit einer Kabelschelle ⑤ an der C-Schiene sichern. Anschlussleitung ⑥ in die Ladestation führen. AMTRON®-Ladestation ⑦ an der Edelstahlsäule montieren, dazu die mitgelieferten Senkkopfschrauben M6 x 20 verwenden.
- 📖 Für die Installation der Ladestation die zugehörige Installationsanleitung beachten!
- 💡 Zur Montage der AMTRON®-Ladestation bei der 2-fach Variante, die hier beschriebenen Schritte sinngemäß auch auf der Rückseite der Edelstahlsäule ausführen.

- 💡 Reinigung nach der Montage.
MENNEKES empfiehlt die Reinigung der Edelstahlsäule nach der Montage mit dem mitgelieferten Reinigungstuch. Dadurch werden mögliche Verschmutzungen, die bei der Installation entstehen können, entfernt.

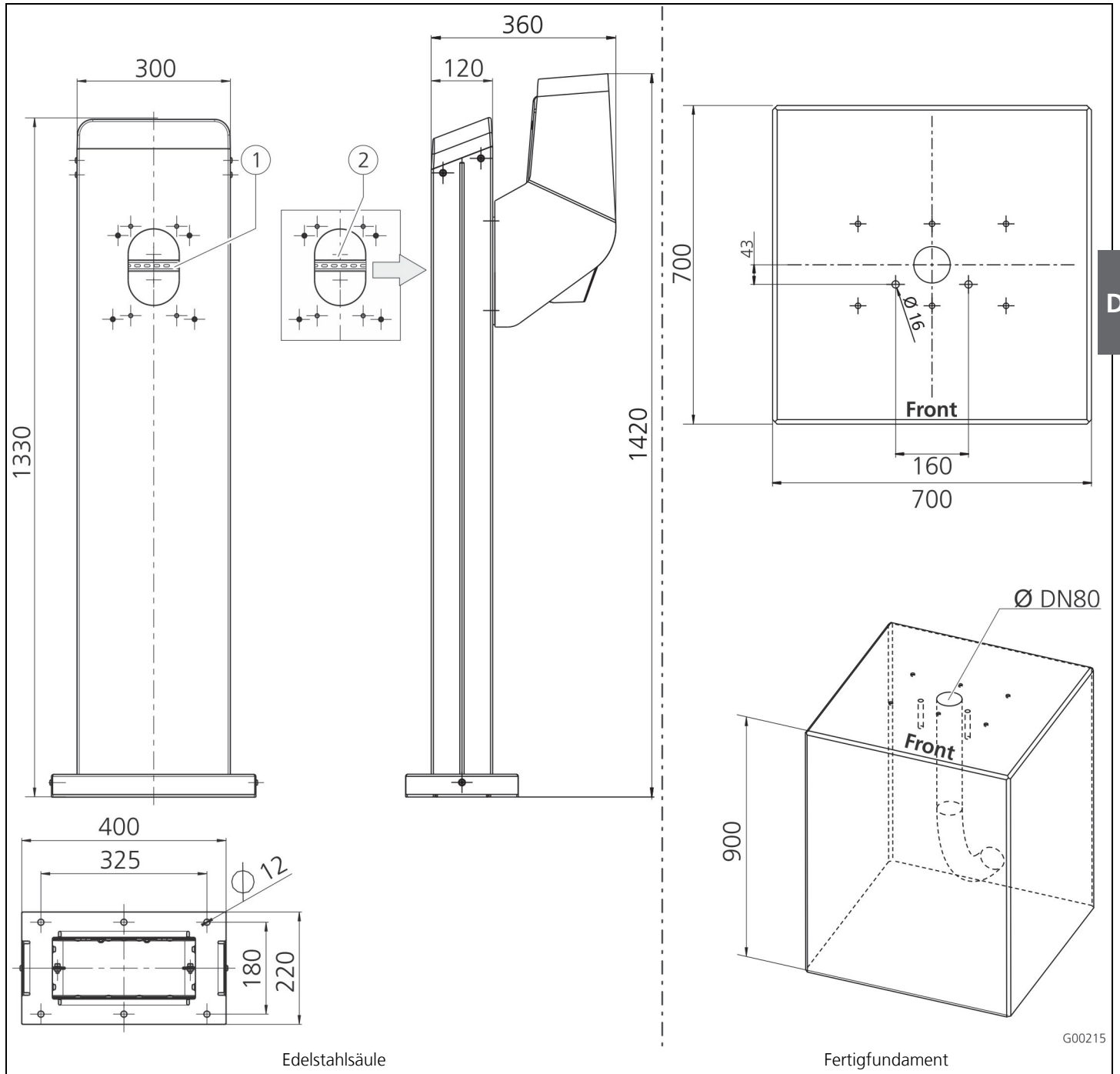


Abb. 4: Abmessungen in mm

- ① Tragschiene (C-Schiene, 16,5 mm Schlitzweite, geeignet für die Montage von Kabelschellen / Bügelschellen)
- ② Montagemöglichkeit für zweite AMTRON®-Ladestation auf der Rückseite (Nur bei 2-fach Variante)

Hinweise zum Fertigfundament

Das Fertigfundament ist bei der Fa. Mönninghoff unter der Artikel Nr.: MEK1935 erhältlich. Das Angebot und die Lieferung erfolgt durch die Fa. Mönninghoff.

Mönninghoff GmbH & Co.KG
 Industriestraße 10
 48308 Senden
 Tel.: 0 25 97 – 698 0

1 General

This installation manual applies exclusively to stainless steel columns in connection with the AMTRON® charging stations.

- ☞ Please follow the installation and operating manual for the AMTRON® charging stations in addition to this installation manual.

1.1 Intended Use

Stainless steel column for the assembly of the AMTRON® charging station on a bedplate as a floor-mounted device.

- 💡 Depending on the variant, the stainless steel column can be designed for the mounting of one or two charging stations.

1.2 Delivery Contents

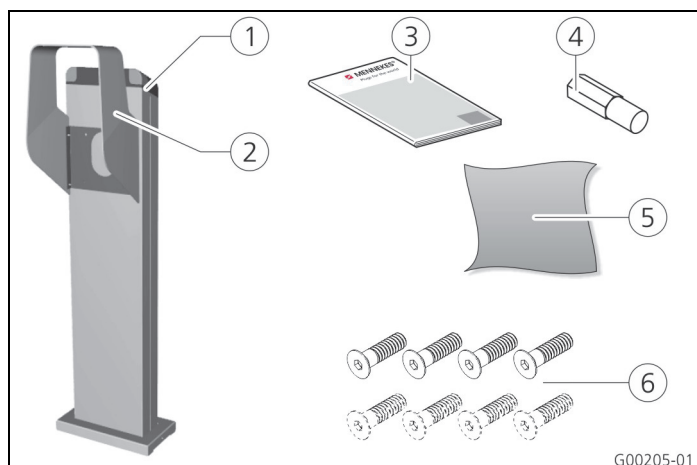


Fig. 1: Delivery contents

- ① Stainless steel column
- ② Protective roof (optional)
- ③ Installation manual
- ④ Bit insert for safety screws on the base plate
- ⑤ Cleaning cloth
- ⑥ 4 x hexagon socket counter-sunk screws VA M6 x 20 mm (for the dual variant, 8 x counter-sunk screws are enclosed)

2 Safety

For your own safety, please read the General Safety Information through carefully and observe it for safe assembly.

In addition to this manual, please also observe the national legal provisions (e. g. accident prevention and environmental regulations) for the respective end-user country.

2.1 Choice of location

⚠ Warning

Risk due to unsuitable environmental conditions / installation locations.

Unsuitable ambient conditions and setup locations may lead to dangerous situations when dealing with electricity.

EN

- ☞ Observe the details provided in the section "Site Selection" in the installation and operating manual of the charging station when selecting the setup site!

2.2 Electrical connection

⚠ Danger

Risk of loss of life from electric shock!

There is a risk of injury for persons performing tasks for which they are neither qualified nor have received appropriate training.

- Work on the electrical system may only be performed by persons who have had recognized training as a professional electrician and who have the required skills and knowledge.

The assembly and possibly required electrotechnical work (e.g. disconnection of the feedline) may only be performed by a professional electrician or a person who has received electrotechnical education!

- Do not make any modifications to the stainless steel column.
- Avoid bedding or crushing the lines.
- Do not pull lines over any sharp edges or items.

3 Installation

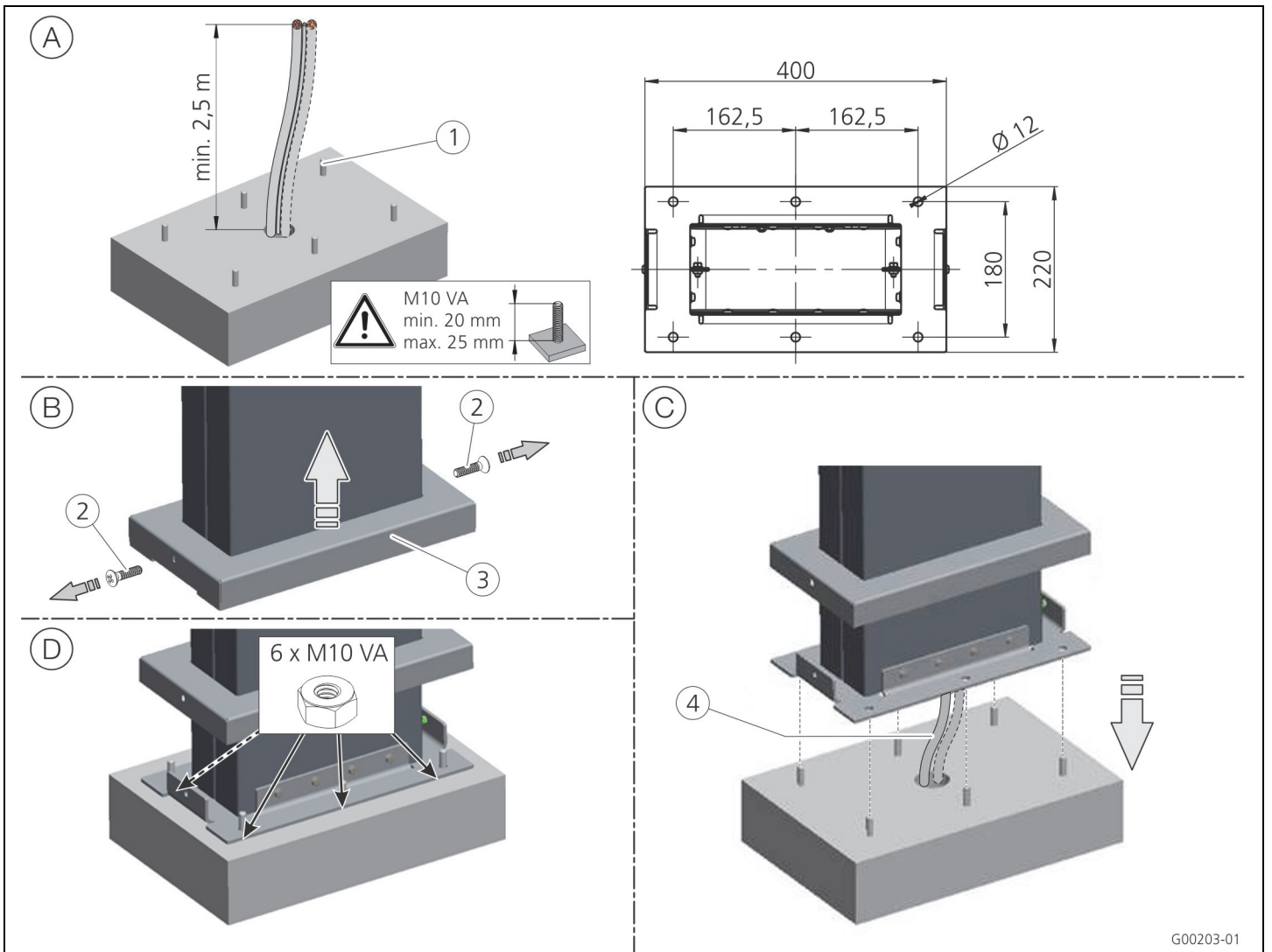


Fig. 2: Mounting of stainless steel column

- 💡 For mounting, MENNEKES recommends threaded bolts and nuts both made of stainless steel with a strength class of at least 8.8. Use only threaded bolts and nuts made of stainless steel to prevent corrosion.
- 💡 A separate supply line should be provided for each AMTRON® charging station.
- Ⓐ Create bedplate using six threaded bolts M10 (1) in accordance with the measurements shown on Page "Information on the prefabricated bedplate" on page 5. Cable length from top edge of bedplate approx. 2.5 m!
- 💡 Alternatively, a prefabricated bedplate can be purchased directly. Please refer to Page [Bestellinfos Fundament](#).

- Ⓑ Remove bolts (2) on the base plate; use the supplied bit insert for this purpose. Slide cover (3) upwards.
- Ⓒ Set the stainless steel column on the bedplate. Feed connection cable (4) into the stainless steel column and out of the uppermost cable outlet of the stainless steel column.
- Ⓓ Bolt stainless steel column down using six VA nuts M10 and tighten using a torque wrench (tightening torque depends on selected threaded bolt size).
- 💡 If necessary, integrate the stainless steel column into the equipotential bonding / earthing system. A connection point is provided on the stainless steel column's base plate for this purpose.
- 💡 "Information on the prefabricated bedplate" on page 5

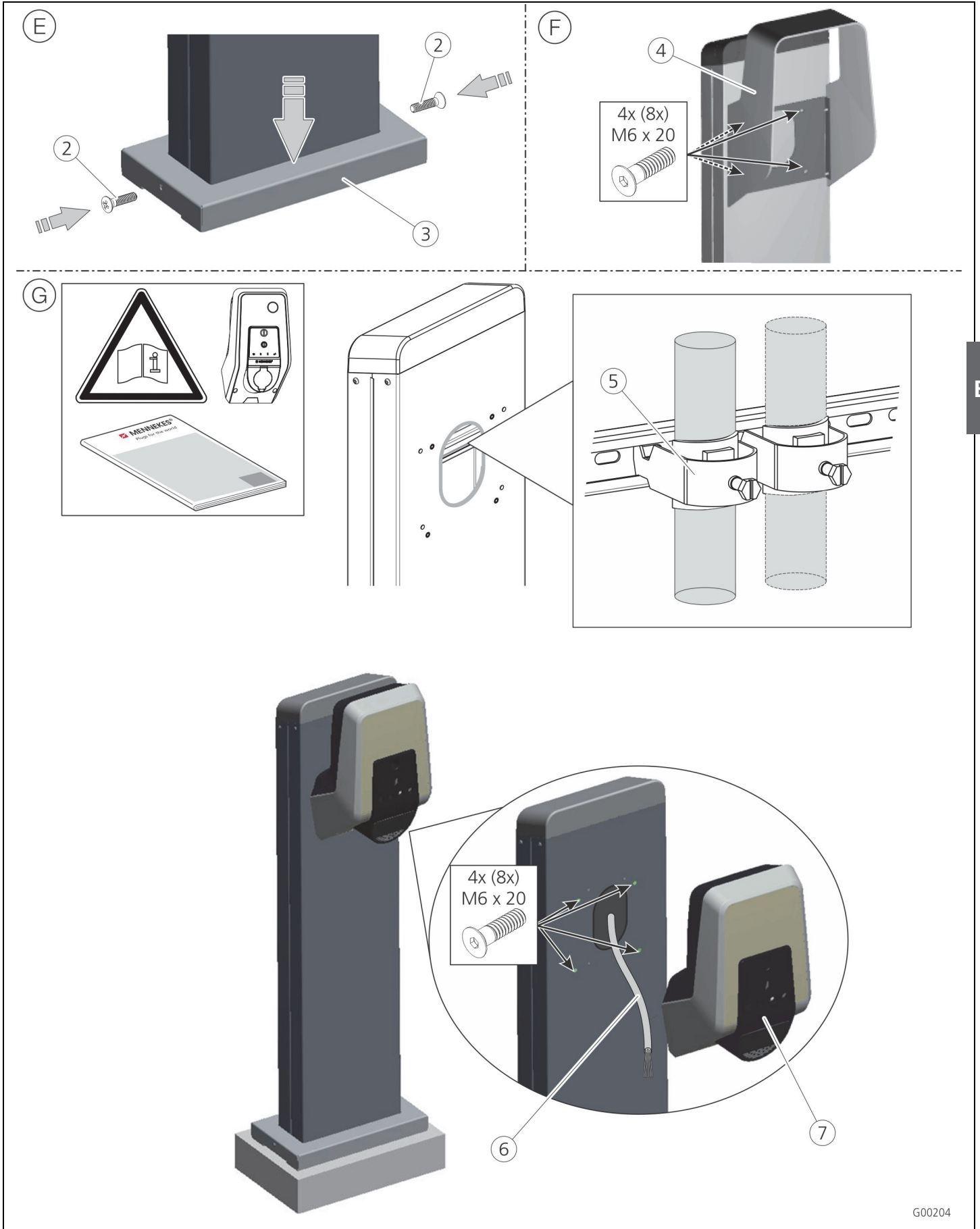


Fig. 3: Mounting the charging station

- Ⓔ Slide cover down and bolt into place using the screws 2 and the supplied bit insert.
- Ⓕ Mount the optionally available protective roof (Item No. 18559) using the supplied screws, if required.
- Ⓖ Feed connection line 5 into the charging station. Mount AMTRON® charging station 6 onto the stainless steel column, using the supplied counter-sunk screws M6 x 20 for this purpose.
- 📖 Please observe the corresponding installation manual for the installation of the charging station,



Cleaning after assembly.

MENNEKES recommends cleaning the stainless steel column after assembly with the supplied cleaning cloth. This will remove possible dirt accumulations which can collect during the installation.

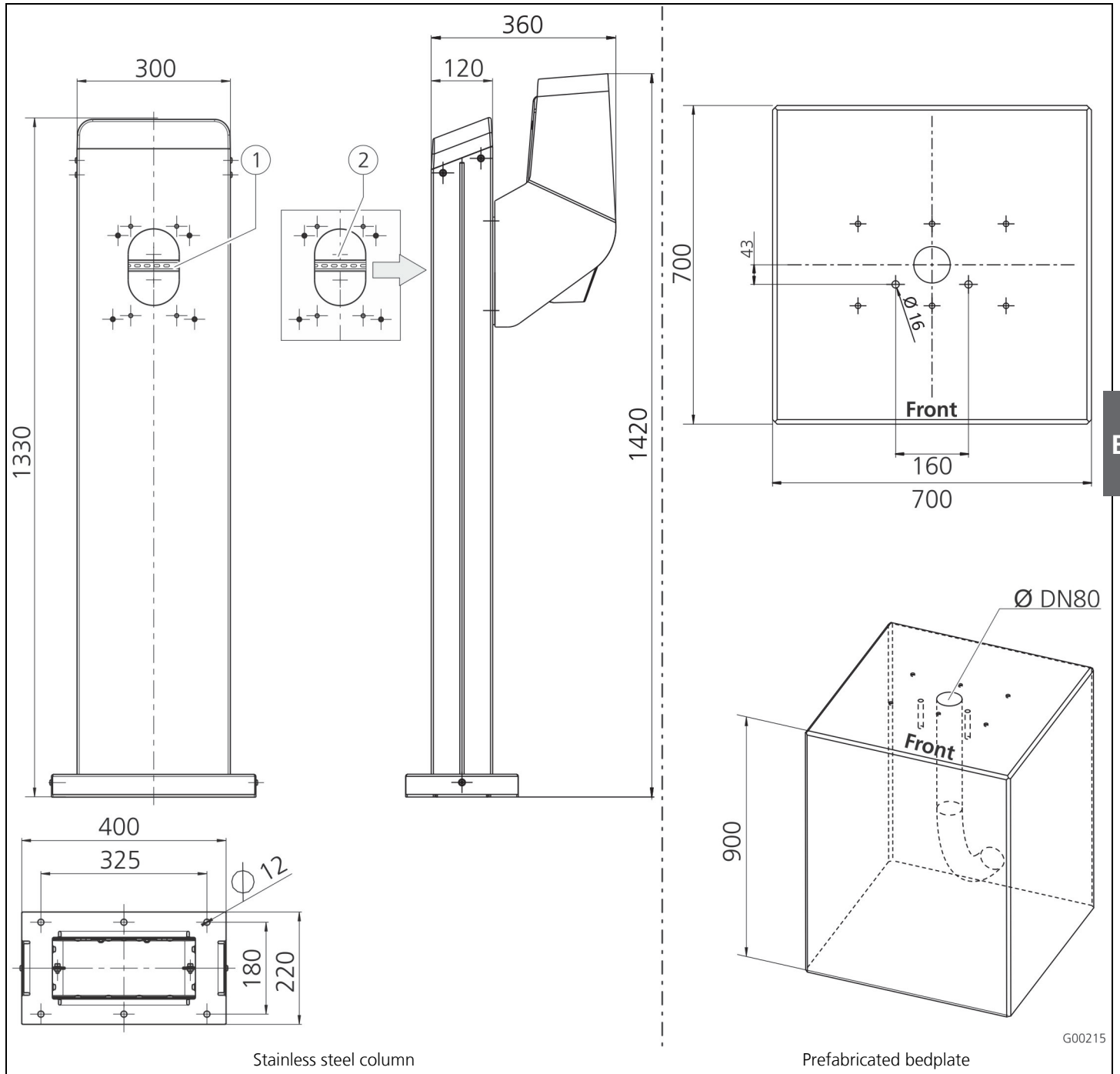


Fig. 4: Dimensions (in mm)

- ① Mounting rail (C-rail, 16.5 mm slot width, suitable for mounting of cable clamps / bracket clips)
- ② Mounting option for second AMTRON® charging station on the rear (dual variant only)

Information on the prefabricated bedplate

The prefabricated bedplate is available from Mönninghoff under Item No MEK 1935. These are offered and supplied by Mönninghoff.

Mönninghoff GmbH & Co.KG
 Industriestraße 10
 48308 Senden
 Tel.: 0 25 97 – 698 0

1 Algemeen

Deze installatiehandleiding geldt uitsluitend voor roestvrijstalen kolommen in combinatie met de AMTRON®-laadstations.

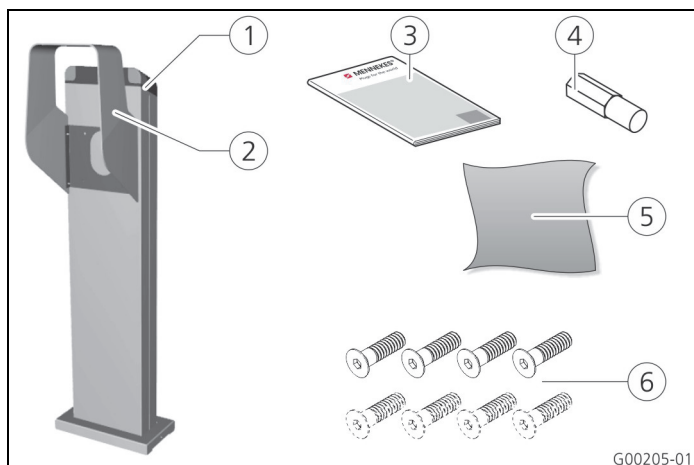
- Naast deze installatiehandleiding, dient u de installatie- en bedieningshandleiding van het AMTRON®-laadstation in acht te nemen.

1.1 Bedoeld gebruik

Roestvrijstalen kolom, bevestigd op een fundering, voor de montage van een AMTRON®-laadstation.

- Afhankelijk van de uitvoering kan de roestvrijstalen kolom voor de montage van een of twee laadstations zijn uitgevoerd.

1.2 Leveromvang



Afb. 1: Leveringsomvang

- ① Roestvrijstalen kolom
- ② Afdak (optioneel)
- ③ Installatiehandleiding
- ④ Bitinzet voor veiligheidsschroeven aan de bodemplaat
- ⑤ Reinigingsdoek
- ⑥ 4 x verzonken kopschroeven binnenzeskant VA M6 x 20 mm (bij 2-voudige uitvoeringen zijn 8 x verzonken kopschroeven bijgevoegd)

2 Veiligheid

Lees voor u eigen veiligheid de algemene veiligheidsinstructies aandachtig door en neem deze in acht voor een veilige montage.

Neem naast deze handleiding ook de landelijke wettelijke voorschriften in acht (bijv. ongevallenpreventie-, werkveiligheids-, en milieuvoorschriften) van het betreffende land van gebruik.

2.1 Keuze van de plaats van opstelling

⚠ Waarschuwing

Gevaar door ongeschikte omgevingscondities / plaatsen van opstelling.

Ongeschikte omgevingscondities en ongeschikte plaatsen van opstelling kunnen leiden tot gevaarlijke situaties in de omgang met elektrische stroom.

- Bij deze keuze van de plaats van de opstelling dienen de gegevens in het hoofdstuk "Keuze opstellingsplaats" van de installatie- en bedieningshandleiding van het laadstation in acht te worden genomen!

2.2 Elektrische aansluiting

⚠ Gevaar

Levensgevaar door stroomschok!

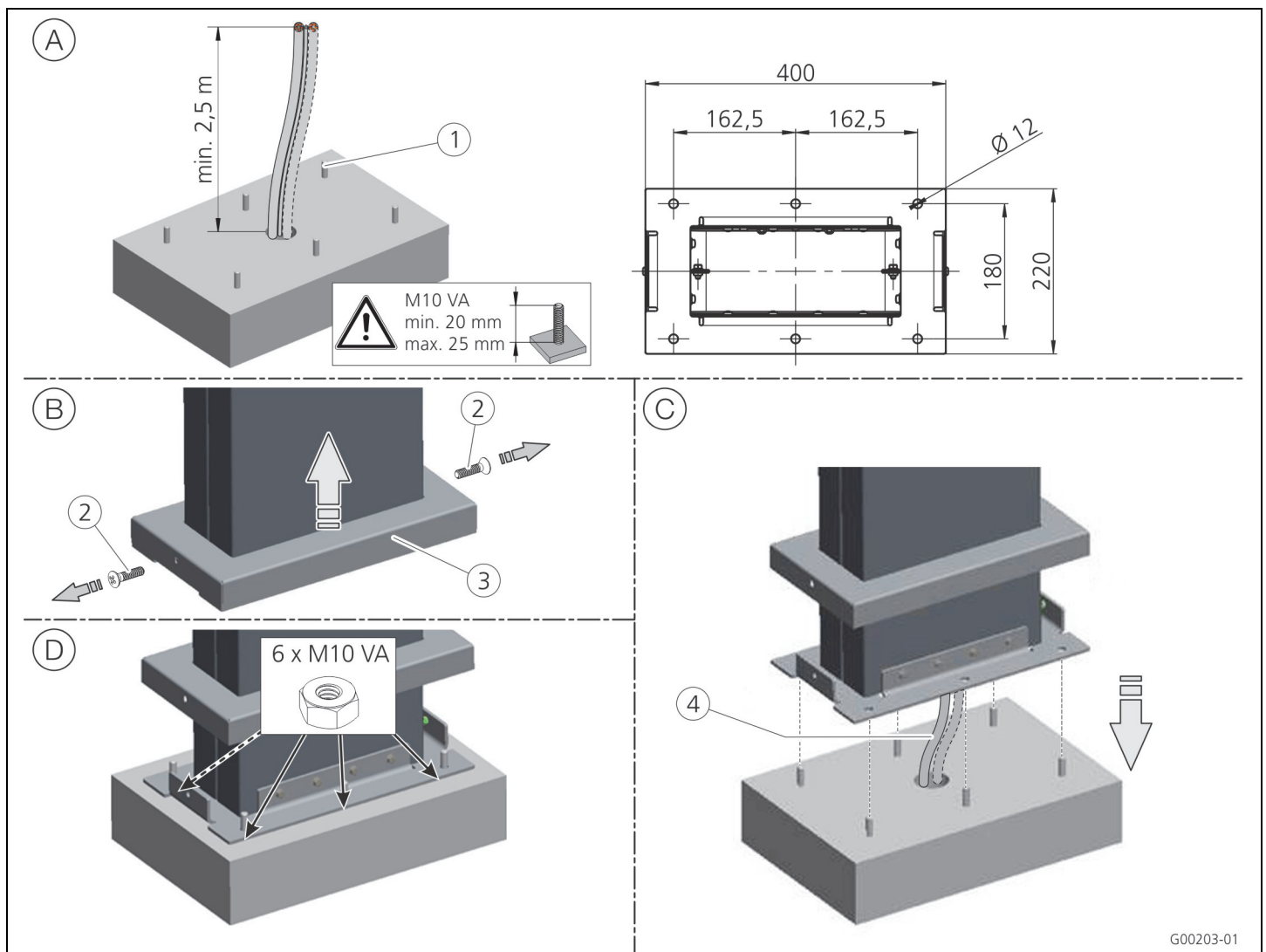
Er bestaat levensgevaar voor personen die werkzaamheden verrichten waarvoor zij niet gekwalificeerd of opgeleid zijn.

- Werkzaamheden aan de elektrische installatie mogen alleen door personen worden uitgevoerd, die over een erkende opleiding tot elektromonteur en de noodzakelijke capaciteiten en kennis beschikken.

De bij de montage eventueel noodzakelijke uit te voeren elektrotechnische werkzaamheden (bijv. vrijschakelen van de voeding) mogen uitsluitend door een elektromonteur of een ingewerkt elektrotechnisch persoon worden uitgevoerd!

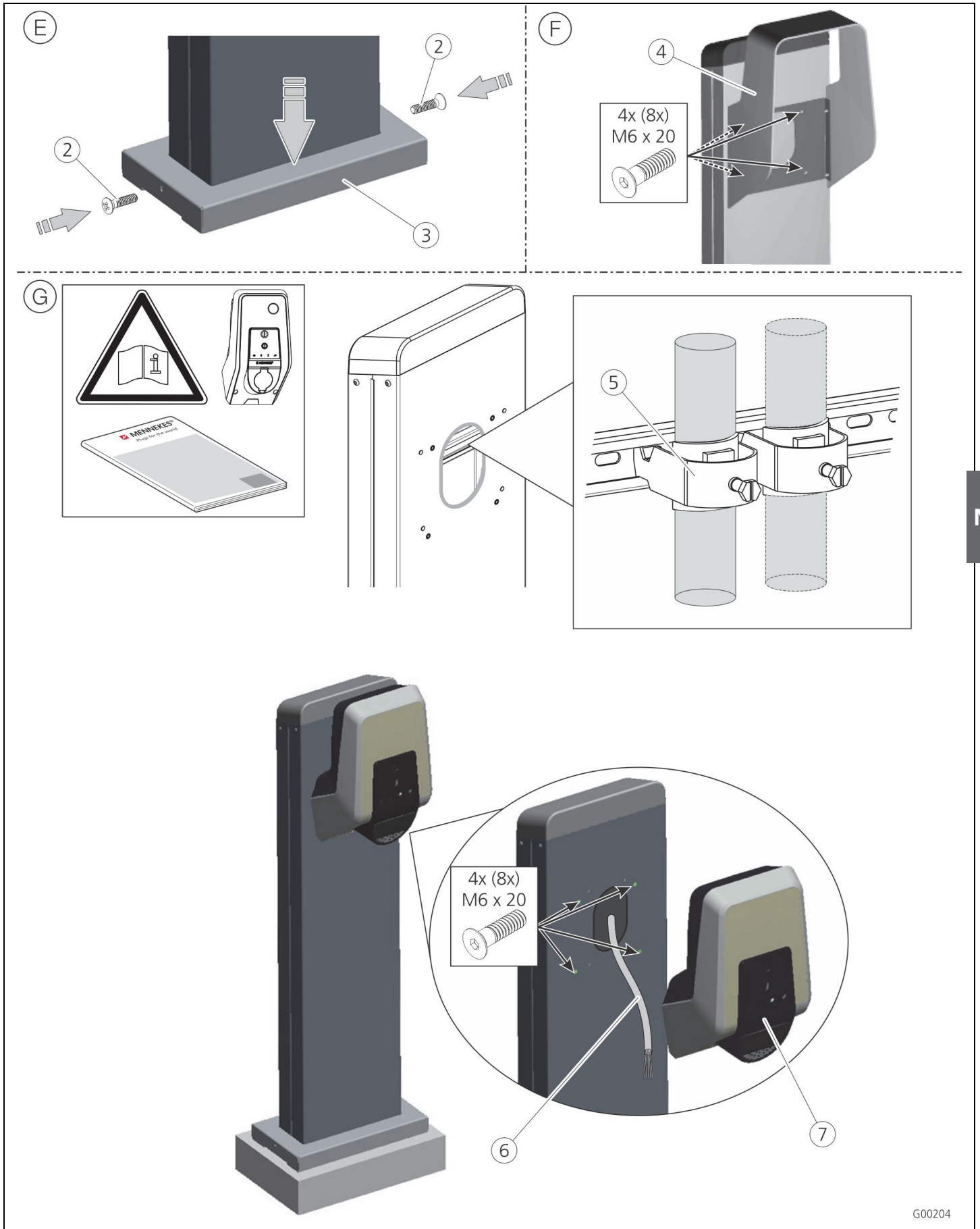
- Geen veranderingen aan de roestvrijstalen kolom uitvoeren.
- Knikken en beknellingen van de leidingen voorkomen.
- Trek de leidingen niet over scherpe randen of voorwerpen.

3 Installatie



Afb. 2: Montage roestrijstalen kolom

- 💡 MENNEKES adviseert voor de bevestiging roestrijstalen bouten en moeren met een vastheidsklasse van minimaal 8.8. Om corrosie te voorkomen alleen roestrijstalen bouten en moeren gebruiken!
- 💡 Voor ieder AMTRON®-laadstation moet een afzonderlijke toevoerleiding worden aangebracht.
- (A) Fundering met zes bouten M10 (1) overeenkomstig de afmetingen op pagina „Aanwijzingen over de prefab-fundering” op pagina 5 aanbrengen. Kabellengte vanaf de bovenkant van de fundering ca. 2,5 m!
- 💡 Daarnaast kan een prefab-fundering worden besteld. Bestelinformatie zie pagina „Aanwijzingen over de prefab-fundering” op pagina 5.
- (B) Schroeven (2) op de bodemplaat verwijderen, en hiervoor de meegeleverde bitinzet gebruiken. Afdekking (3) naar boven schuiven.
- (C) Roestrijstalen kolom op de fundering zetten. Aansluiting (4) in de roestrijstalen kolom voeren en uit de bovenste kabeluitlaat van de roestrijstalen kolom voeren.
- (D) De roestrijstalen kolom met zes VA-moeren M10 vastdraaien en met een momentsleutel aandraaien (aanhaalmoment afhankelijk van de gekozen bouten).
- 💡 Indien nodig de roestrijstalen kolom in de potentiaalvereffening / de aarding integreren. Hiervoor is op de bodemplaat van de roestrijstalen kolom een aansluitpunt aangebracht.



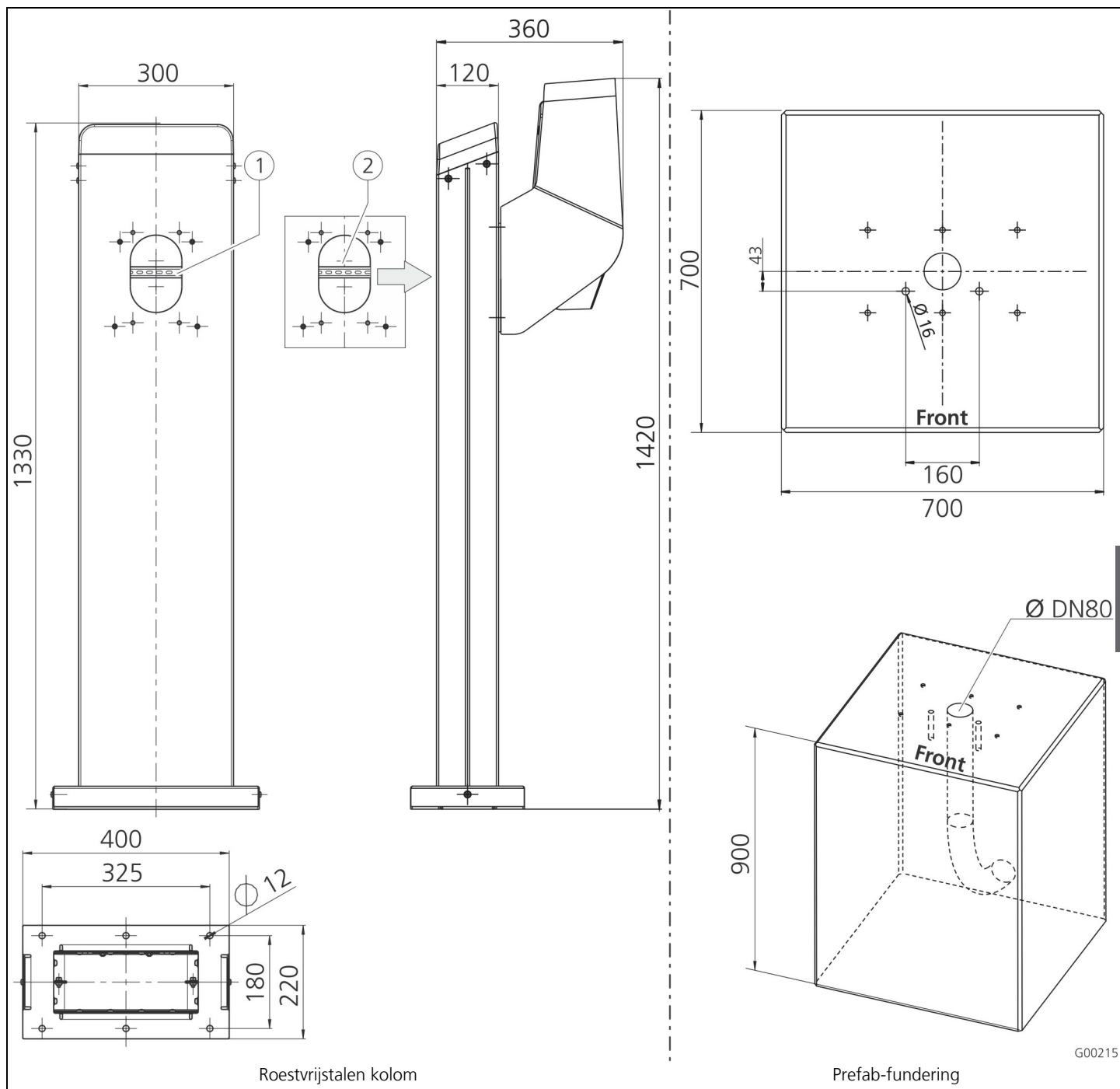
Afb. 3: Montage laadstation

- Ⓔ Afdekking naar onder schuiven en met de schroeven ② vastdraaien, hiervoor de meegeleverde bitinzet gebruiken.
- Ⓕ Eventueel het optioneel verkrijgbare afdak ④ (artikelnummer: 18559) met de meegeleverde schroeven monteren.
- Ⓖ Aansluitleiding ⑤ in het laadstation voeren. AMTRON®-laadstation ⑥ op de roestvrijstalen kolom monteren. Gebruik hiervoor de meegeleverde verzonken kopschroeven M6 x 20.
- 📖 Voor de installatie van het laadstation de bijbehorende installatiehandleiding in acht nemen!



Reiniging na de montage.

MENNEKES adviseert na de montage de roestvrijstalen kolom te reinigen met de meegeleverde reinigingsdoek. Daardoor worden mogelijke vervuilingen die bij de installatie ontstaan verwijderd.



Afb. 4: Afmetingen in mm

- ① Draagrail (C-rail, opening 16,5 mm, geschikt voor de montage van kabelklemmen / beugelklemmen)
- ② Montagemogelijkheid voor tweede AMTRON®-laadstation aan de achterkant (alleen bij 2-voudige uitvoering)

Aanwijzingen over de prefab-fundering

De prefab-fundering is verkrijgbaar bij de firma Mönninghoff onder artikelnummer: MEK1935. Het aanbod en de levering vindt plaats door de firma Mönninghoff.

Mönninghoff GmbH & Co.KG
 Industriestraße 10
 48308 Senden
 Tel.: 0 25 97 – 698 0

1 Généralités

Le présent guide d'installation s'applique uniquement aux colonnes en acier inoxydable en liaison avec les stations de charge AMTRON®.

- ☞ En plus du présent guide d'installation, observer le mode d'emploi / guide d'installation de la station de charge AMTRON®.

1.1 Utilisation conforme

Colonne en acier inoxydable pour le montage de la station de recharge AMTRON® sur des fondations en tant qu'appareil sur pied.

- ☞ Suivant la version, la colonne en acier inoxydable peut être conçue pour le montage d'une ou de deux stations de charge.

1.2 Éléments livrés

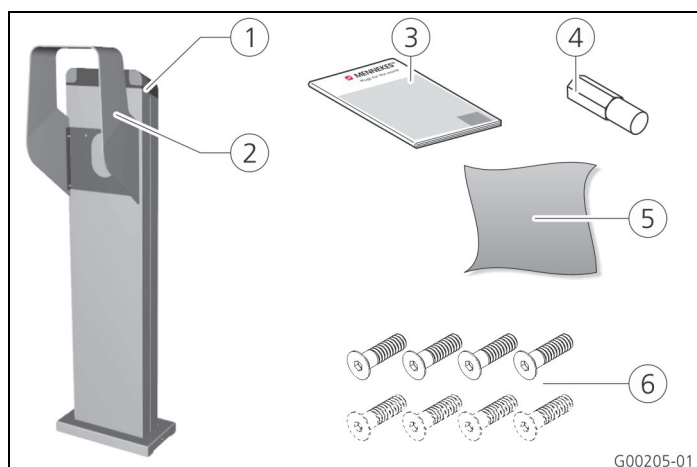


Fig. 1 : étendue de la livraison

- ① Colonne en acier inoxydable
- ② Auvent (en option)
- ③ Guide d'installation
- ④ Douille à embout pour vis de sécurité sur la dalle
- ⑤ Chiffon de nettoyage
- ⑥ 4 x vis à tête fraisée à six pans creux VA M6 x 20 mm (8 x vis à tête fraisée sont fournies avec la version double)

2 Sécurité

Pour votre propre sécurité, lisez attentivement les consignes de sécurité générales et observez ces dernières afin de garantir un montage en toute sécurité.

Outre le présent manuel, observez également les dispositions nationales légales (par ex. consignes de prévention des accidents, de sécurité au travail et de protection de l'environnement) en vigueur dans le pays de l'utilisateur.

2.1 Choix du site

⚠ Avertissement

Danger en présence de conditions ambiantes ou de sites d'installation inappropriés.

En liaison avec l'installation électrique, des conditions ambiantes ou des sites d'installation inappropriés peuvent provoquer des situations dangereuses.

- ☞ Lors du choix du site d'installation, observer les informations dans le chapitre « Choix du site d'installation » dans le mode d'emploi / guide d'installation de la station de charge !

2.2 Raccordement électrique

⚠ Danger

Danger de mort par électrocution !

Il existe un danger de mort pour les personnes effectuant des travaux pour lesquels elles ne sont ni qualifiées ni instruites.

- Les travaux sur l'installation électrique sont strictement réservés aux personnes ayant suivi une formation reconnue d'électricien et disposant des aptitudes et connaissances requises.

Les travaux requis le cas échéant dans le cadre du montage (par ex. déconnexion du câble d'alimentation) sont strictement réservés à un électricien ou à une personne ayant été instruite à propos des règles électrotechniques !

- Il est interdit de modifier la colonne en acier inoxydable.
- Éviter les coudes et écrasements des câbles.
- Ne pas tirer les câbles sur des arêtes vives ou des objets tranchants.

3 Installation

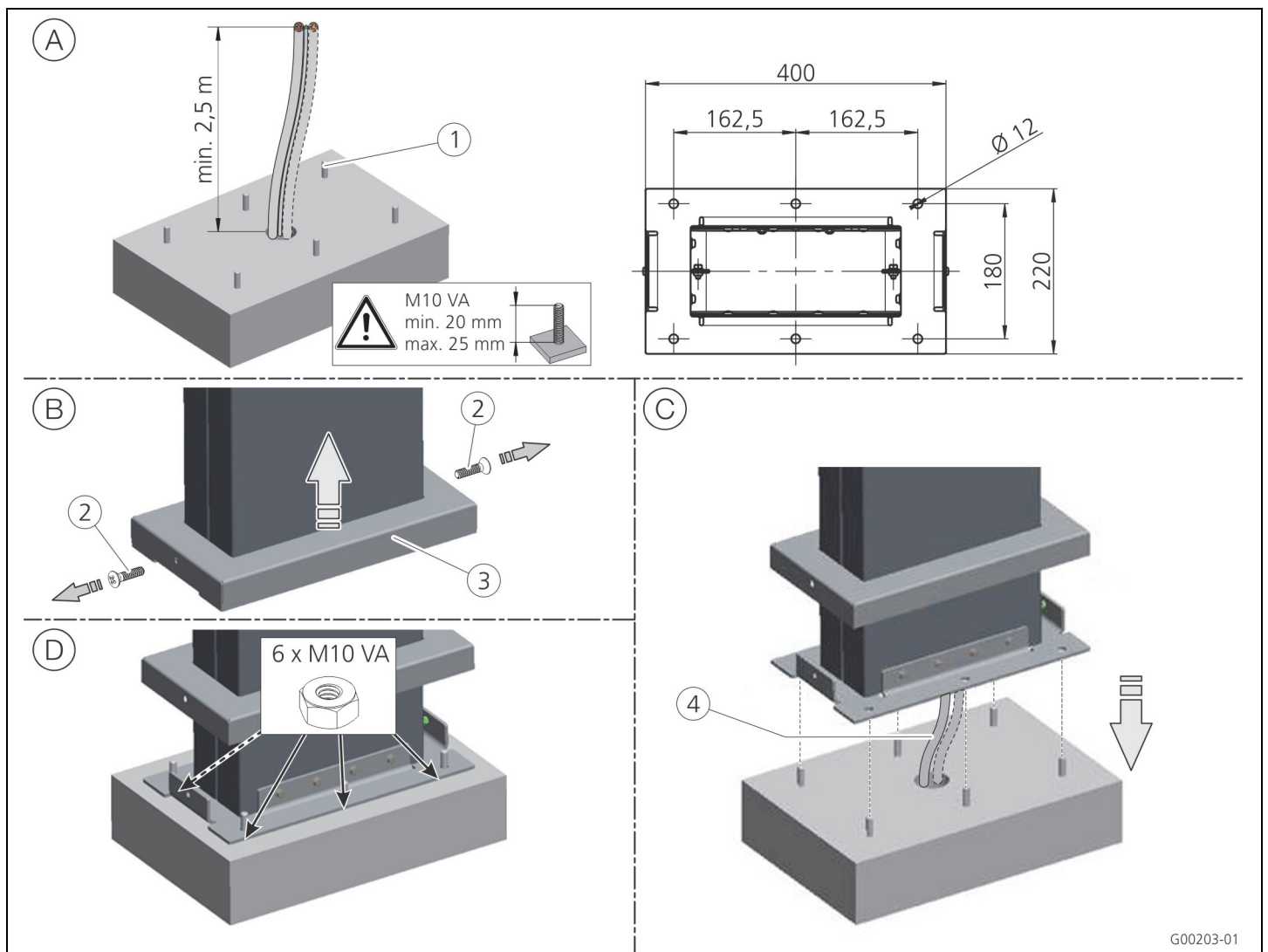


Fig. 2 : montage de la colonne en acier inoxydable

- 💡 Pour la fixation, MENNEKES recommande d'employer des boulons filetés et des écrous en acier inoxydable avec une classe de résistance minimale de 8.8. Afin d'éviter l'apparition de corrosion, exclusivement employer des boulons filetés et des écrous en acier inoxydable !
- 💡 Un câble d'alimentation séparé devrait être prévu pour chaque station de charge AMTRON®.
- (A) Réaliser les fondations à l'aide de six boulons filetés M10 ① en observant les dimensions en page « Remarques à propos des fondations prêtes à l'emploi », page 5. Longueur des câbles à partir du bord supérieur des fondations : env. 2,5 m !
- 💡 Il est également possible d'acheter directement des fondations prêtes à l'emploi. Pour les informations spécifiques à la commande, voir page « Remarques à propos des fondations prêtes à l'emploi », page 5.

- (B) Retirer les vis ② de la dalle, employer à cet effet la douille à embout fournie. Pousser le recouvrement ③ vers le haut.
- (C) Installer la colonne en acier inoxydable sur les fondations. Introduire le câble de raccordement ④ dans la colonne en acier inoxydable puis le faire sortir par la sortie de câbles du haut de la colonne en acier inoxydable.
- (D) Visser à fond la colonne en acier inoxydable à l'aide de six écrous VA M10 puis la serrer à l'aide d'une clé dynamométrique (couple de serrage en fonction des boulons filetés employés).
- 💡 Si nécessaire, intégrer la colonne en acier inoxydable à la liaison équipotentielle / mise à la terre. Un point de raccordement est prévu à cet effet sur la dalle de la colonne en acier inoxydable.

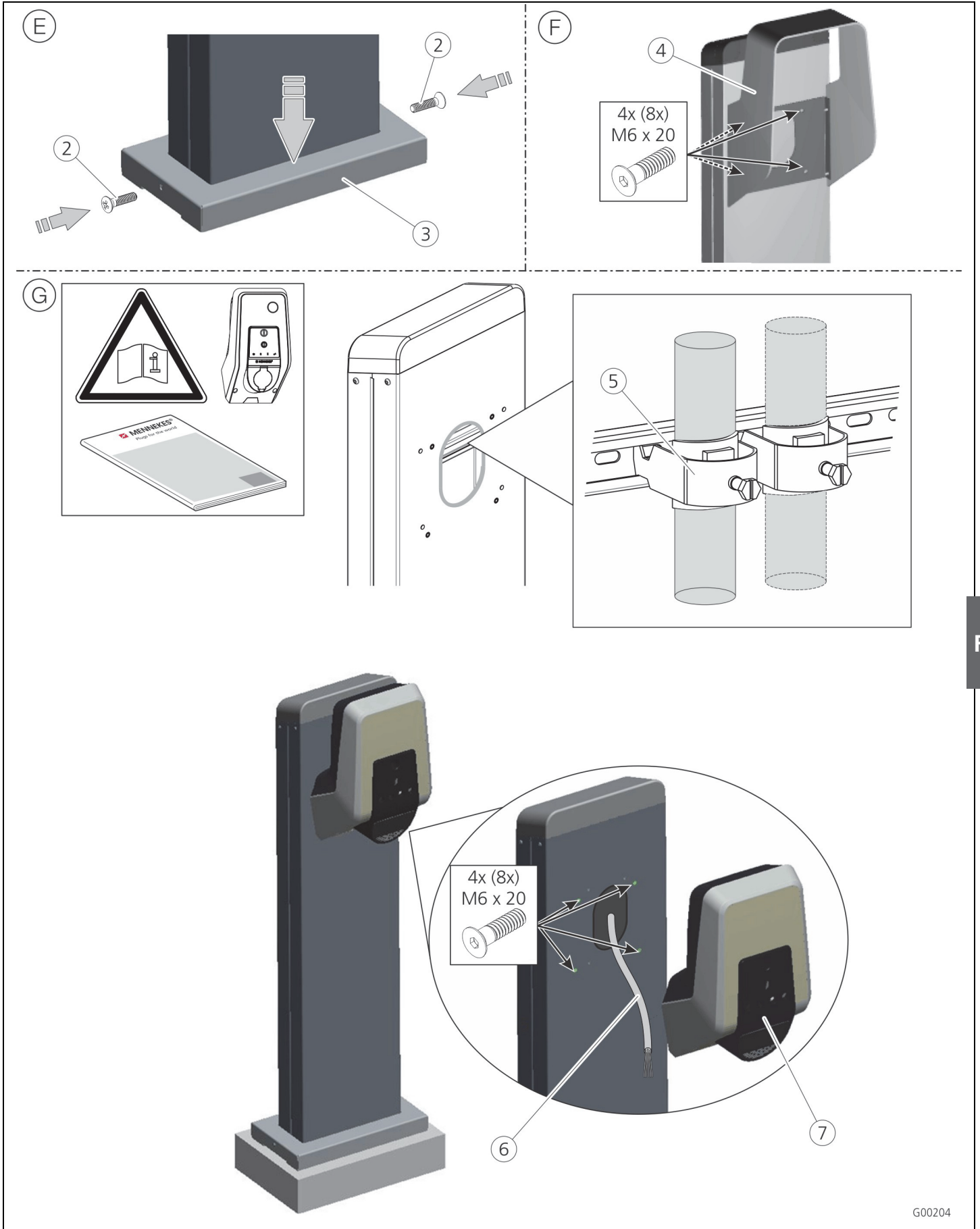


Fig. 3 : montage de la station de charge

- Ⓔ Glisser le recouvrement vers le bas puis le visser à fond à l'aide des vis ②, employer à cet effet la douille à embout fournie.
- Ⓕ Le cas échéant, monter l'auvent ④ disponible en option (référence : 18559) à l'aide des vis fournies.
- Ⓖ Poser le câble de raccordement ⑤ dans la station de charge. Monter la station de charge AMTRON® ⑥ sur la colonne en acier inoxydable, employer à cet effet les boulons à tête fraisée M6 x 20 fournies.
- 📖 Pour l'installation de la station de charge, observer le guide d'installation respectif !



Nettoyage après le montage.

Après le montage, MENNEKES recommande de nettoyer la colonne en acier inoxydable à l'aide du chiffon de nettoyage fourni. Cela permet d'éliminer les impuretés qui se sont éventuellement déposées au cours de l'installation.

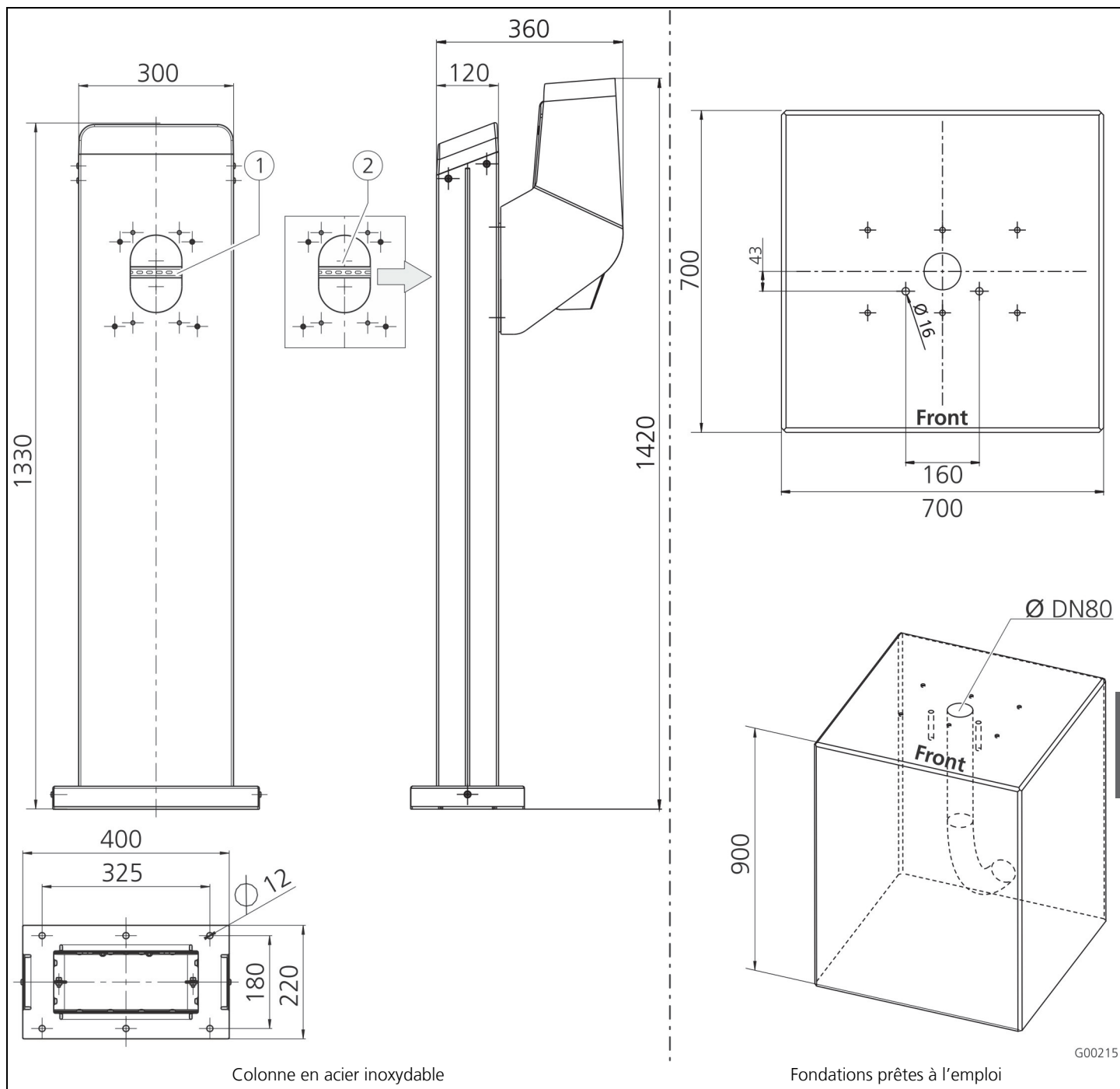


Fig. 4 : dimensions en mm

- ① Rail de support (rail C, largeur de rainure de 16,5 mm, convient pour le montage de colliers de câbles / d'étriers de fixation)
- ② Possibilité de montage pour une deuxième station de charge AMTRON® au dos (uniquement pour version double)

Remarques à propos des fondations prêtes à l'emploi

Les fondations prêtes à l'emploi sont disponibles auprès de l'entreprise Mönninghoff en précisant la référence MEK1935. La fixation du prix et la livraison sont réalisés par l'entreprise Mönninghoff.

Mönninghoff GmbH & Co. KG
 Industriestraße 10
 48308 Senden (Allemagne)
 Tél. : +49 (0) 25 97 – 698 0

1 Informazioni generali

Queste istruzioni per l'installazione valgono unicamente per colonnine in acciaio inox in collegamento con le stazioni di ricarica AMTRON®.

- 📖 Oltre alle presenti istruzioni per l'installazione devono essere osservate anche le istruzioni per l'installazione e per l'uso della stazione di ricarica AMTRON®.

1.1 Uso conforme alla destinazione prevista

Colonnina in acciaio inox per il montaggio della stazione di ricarica fissa AMTRON® su una fondazione.

- 💡 A seconda della variante la colonnina in acciaio inox può essere prevista per il montaggio di una o due stazioni di ricarica.

1.2 Dotazione di fornitura

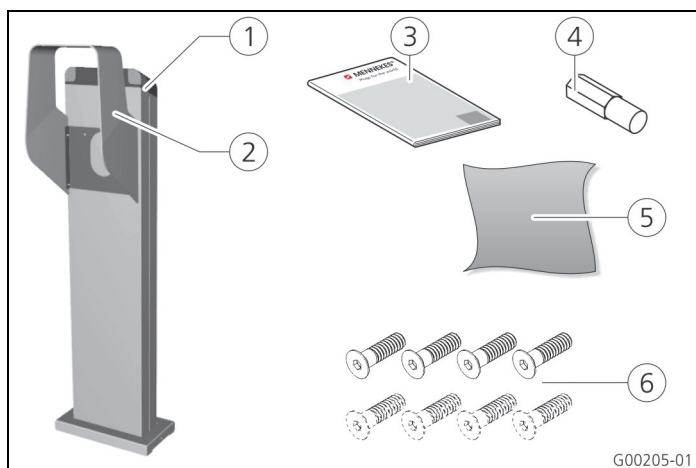


Fig. 1: dotazione di fornitura

- ① Colonnina in acciaio inox
- ② Tetto di protezione (opzionale)
- ③ Istruzioni per l'installazione
- ④ Inserto di punta per viti di sicurezza della piastra di fondo
- ⑤ Panno di pulizia
- ⑥ 4 viti a testa svasata con esagono cavo VA M6 x 20 mm (per la variante doppia si trovano in dotazione 8 viti a testa svasata)

2 Sicurezza

Nell'interesse della propria sicurezza leggere scrupolosamente le avvertenze di sicurezza generali e osservarle per un montaggio sicuro.

Oltre a queste istruzioni, osservare anche le disposizioni di legge (ad es. norme antinfortunistiche, normativa sulla sicurezza del lavoro e norme ambientali) vigenti nel paese dell'utente.

2.1 Scelta della posizione

⚠️ Avvertenza

Pericolo dovuto a condizioni ambientali / luoghi d'installazione inadatti.

Condizioni ambientali e luoghi d'installazione inadatti possono comportare situazioni pericolose in relazione a corrente elettrica.

- 📖 Per la scelta del luogo d'installazione osservare le indicazioni riportate nel capitolo "Scelta del sito" nelle istruzioni per l'installazione e per l'uso della stazione di ricarica!

2.2 Collegamento elettrico

⚠️ Pericolo

Pericolo di morte per scossa elettrica!

Pericolo di morte per quelle persone che eseguono lavori per i quali non sono qualificate né sono state istruite.

- I lavori nell'impianto elettrico possono essere eseguiti unicamente da persone che dispongano di una formazione riconosciuta in elettrotecnica e che siano dotate dei requisiti necessari.

I lavori elettrotecnici eventualmente necessari durante il montaggio (ad es. l'attivazione della linea di alimentazione) possono essere eseguiti unicamente da un elettrotecnico specializzato o da una persona istruita in materia elettrotecnica!

- Non effettuare modifiche alla colonnina in acciaio inox.
- Evitare di piegare e schiacciare i cavi.
- Non tirare i cavi sopra ad angoli od oggetti a spigoli vivi.

3 Installazione

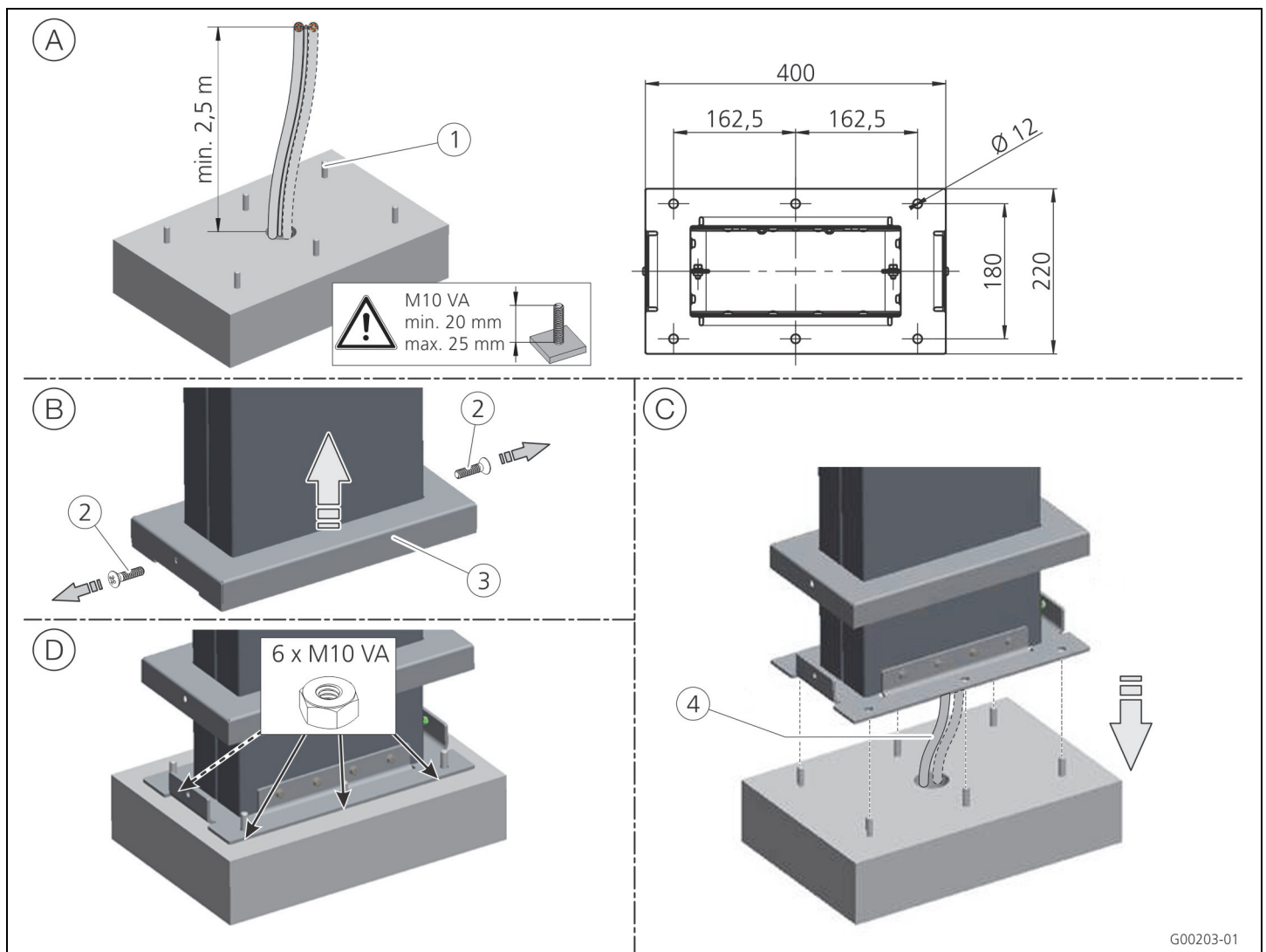


Fig. 2: montaggio colonnina in acciaio inox

- 💡 Per il fissaggio MENNEKES raccomanda di usare tiranti filettati e dadi in acciaio inox con classe di resistenza di almeno 8.8. Usare soltanto tiranti filettati e dadi in acciaio inox per evitare danni da corrosione!
- 💡 Si dovrebbe prevedere una linea di alimentazione separata per ogni stazione di ricarica AMTRON®.
- Ⓐ Realizzare la fondazione con sei tiranti filettati M10 (1) conformemente alle dimensioni indicate a pagina „Avvertenze con riguardo alla fondazione prefabbricata“ a pagina 5. Lunghezza cavo dal bordo superiore della fondazione ca. 2,5 m!
- 💡 A titolo alternativo è disponibile una fondazione prefabbricata. Per le informazioni per l'ordinazione rimandiamo al capitolo „Avvertenze con riguardo alla fondazione prefabbricata“ a pagina 5.

- Ⓑ Rimuovere le viti (2) della piastra di fondo; a questo scopo servirsi dell'inserto di punta fornito in dotazione. Spingere la copertura (3) verso l'alto.
- Ⓒ Poggiare la colonnina in acciaio inox sulla fondazione. Infilare il cavo di collegamento (4) nella colonnina in acciaio inox e guidarlo fuori dall'uscita cavo superiore della colonnina in acciaio inox.
- Ⓓ Avvitare la colonnina in acciaio inox con sei dadi VA M10 e serrarli con una chiave dinamometrica (coppia di serraggio a seconda dei tiranti filettati scelti).
- 💡 Se necessario, integrare la colonnina in acciaio inox nel collegamento equipotenziale / di messa a terra. A tale scopo è previsto un punto di collegamento nella piastra di fondo della colonnina.

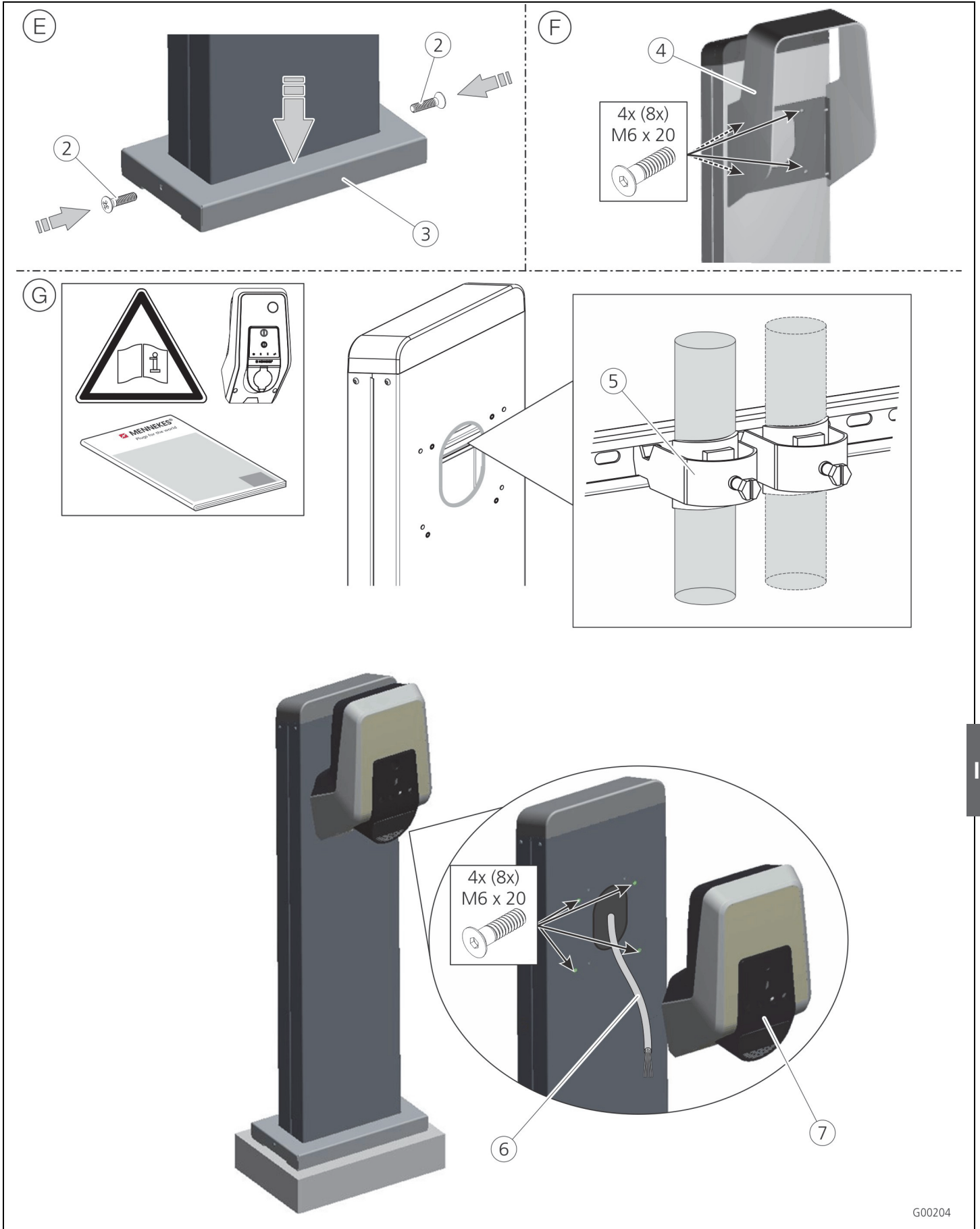


Fig. 3: montaggio stazione di ricarica

- Ⓑ Spingere la copertura verso il basso e fissarla con le viti ②; a questo scopo servirsi dell'inserto di punte fornito in dotazione.
- Ⓕ Se necessario montare il tetto di protezione ④ disponibile a titolo opzionale (Art. N.: 18559) con le viti in dotazione.
- Ⓖ Infilare il cavo di collegamento ⑤ nella stazione di ricarica. Montare la stazione di ricarica AMTRON® ⑥ fissandola con le viti a testa svasata M6 x 20 alla colonnina in acciaio inox.
- 📖 Per l'installazione consultare il relativo manuale che accompagna la stazione di ricarica!

💡 Pulizia dopo il montaggio.
MENNEKES raccomanda che dopo il montaggio la colonnina in acciaio inox venga pulita con il panno di pulizia fornito in dotazione. In questo modo si eliminano eventuali tracce di sporco risultanti dall'installazione.

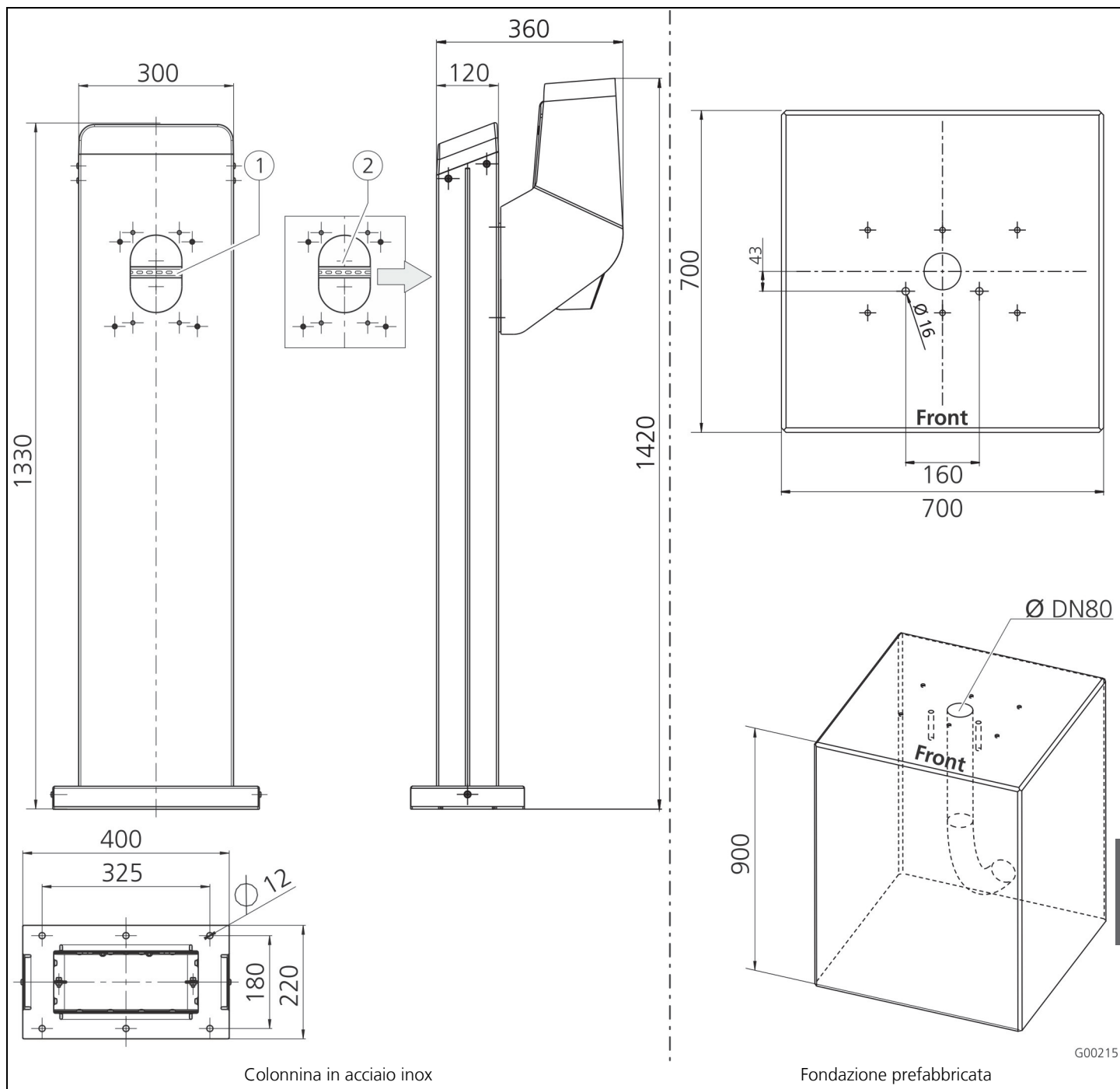


Fig. 4: dimensioni in mm

- ① Profilato di supporto (profilato a C, larghezza larghezza fessura 16,5 mm, adatto per il montaggio di fascette per cavi / fascette ad arco)
- ② Possibilità di montaggio per una seconda stazione di ricarica AMTRON® sul retro (solo per variante doppia)

Avvertenze con riguardo alla fondazione prefabbricata

La fondazione prefabbricata è disponibile presso la ditta Mönninghoff indicando il numero d'articolo MEK1935. Offerta e fornitura ad opera della ditta Mönninghoff.

Mönninghoff GmbH & Co.KG
 Industriestraße 10
 48308 Senden
 Tel.: 0 25 97 – 698 0

1 Generelt

Denne installasjonsveiledningen gjelder kun for søyler i rustfritt stål i kombinasjon med AMTRON®-ladestasjoner.

- I tillegg til denne installasjonsveiledningen må også installasjons- og bruksanvisningen for AMTRON®-ladestasjonen overholdes.

1.1 Tiltentkt bruk

Søyle i rustfritt stål for montering av AMTRON®-ladestasjon på et fundament som stående enhet.

- Avhengig av variant kan søylen i rustfritt stål være utført for montering av én eller to ladestasjoner.

1.2 Leveransens omfang

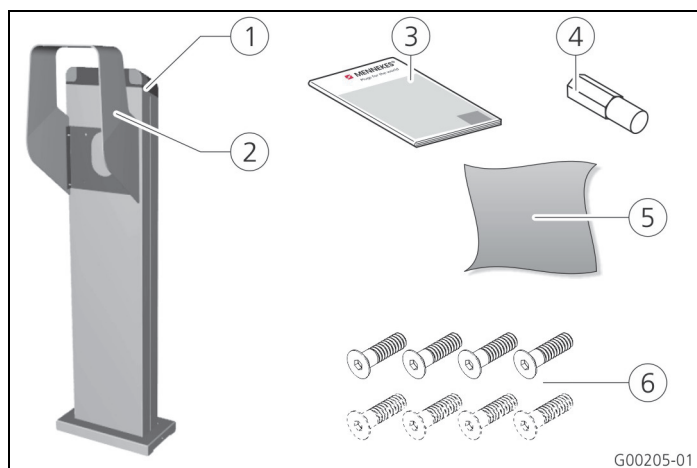


Fig. 1: Leveransens omfang

- 1 Søyle i rustfritt stål
- 2 Beskyttelsestak (tillegg)
- 3 Installasjonsveiledning
- 4 Bitinnsats for sikkerhetsskruer på bunnplaten
- 5 Rengjøringsklut
- 6 4 x senkhodeskrue unbrako VA M6 x 20 mm (ved 2-dobbel variant er det vedlagt 8 x senkhodeskruer)

2 Sikkerhet

For din egen sikkerhet anbefaler vi at du leser nøye gjennom de generelle sikkerhetsforskriftene og at disse overholdes for å få en sikker montering.

I tillegg til denne veiledningen må også nasjonale bestemmelser (f.eks. ulykkesforebyggende, HMS- og miljøvernforskrifter) i det aktuelle brukslandet overholdes.

2.1 Valg av brukssted

⚠ Advarsel

Fare pga. uegnede omgivelsesbetingelser/opstillingssted.

Uegnede omgivelsesbetingelser og oppstillingssted kan føre til farlige situasjoner ved håndtering av elektrisk strøm.

- Ved valg av oppstillingssted må angivelsene i kapitlet "Valg av oppstillingssted" i installasjons- og bruksanvisningen for ladestasjonen følges!

2.2 Elektrisk tilkobling

⚠ Fare

Livsfare pga. elektrisk støt!

Livsfare for personer som utfører arbeid de verken er kvalifisert for eller har fått opplæring i.

- Arbeid på det elektriske anlegget skal kun utføres av personer som har en godkjent utdanning som elektriker og som har nødvendig kunnskap og erfaring.

Evt. elektroteknisk arbeid (f.eks. utkobling av tilførselsledningen) som kreves under monteringen, skal kun utføres av en elektriker eller en person med elektroteknisk kunnskap!

- Ikke foreta endringer på søylen i rustfritt stål.
- Unngå at ledningene kommer i knekk eller kommer i klem.
- Ikke trekk ledningene over skarpe kanter eller gjenstander.

3 Installasjon

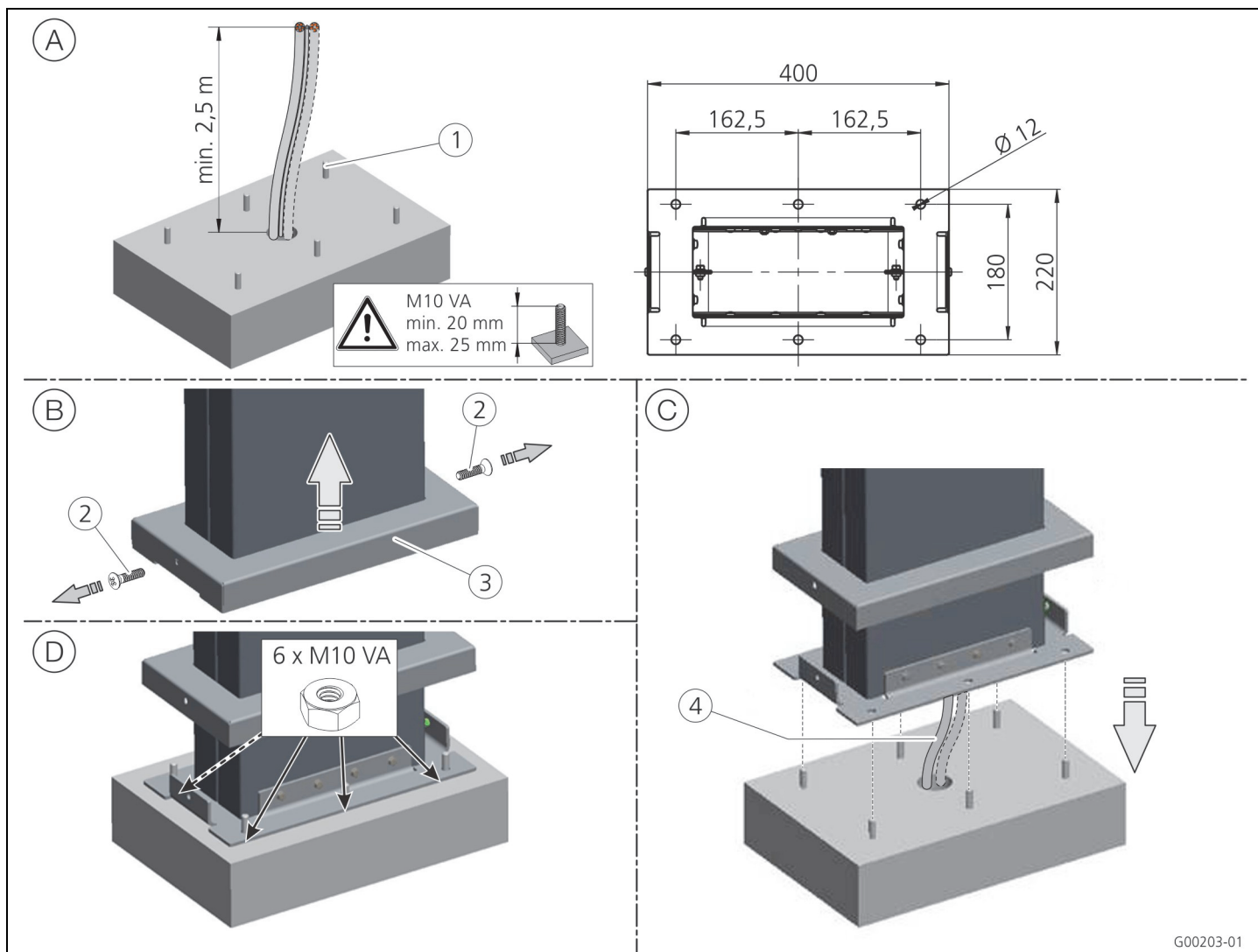


Fig. 2: Montere søyle i rustfritt stål

- 💡 MENNEKES anbefaler å bruke gjengebolter og muttere i rustfritt stål med en fasthetsklasse på minst 8.8. Bruk kun gjengebolter og muttere av rustfritt stål for å unngå korrosjon!
- 💡 For hver AMTRON®-ladestasjon skal det være en separat tilførselsledning.
- Ⓐ Opprett et fundament med seks gjengebolter M10 (1) iht. målene på side „Informasjon om ferdigfundamentet“ på side 5. Kabellengde på overkanten av fundamentet er ca. 2,5 m!
- 💡 Alternativt kan man kjøpe et ferdigfundament direkte. Bestillingsinformasjon finner du på side „Informasjon om ferdigfundamentet“ på side 5.
- Ⓑ Fjern skruene (2) på bunnplaten ved hjelp av den vedlagte bitinnsatsen. Skyv opp dekslet (3).
- Ⓒ Sett søylen i rustfritt stål på fundamentet. Før tilkoblingsledningen (4) inn i søylen i rustfritt stål og ut av den øverste kabelåpningen i søylen i rustfritt stål.
- Ⓓ Skru fast søylen i rustfritt stål med seks VA muttere M10 og trekk til med en momentnøkkel (tiltrekkingsmoment iht. valgt gjengebolt).
- 💡 Om nødvendig integreres søylen i rustfritt stål i potensialutligningen / jordingen. Til dette er det laget et tilkoblingspunkt på bunnplaten i rustfritt stål.

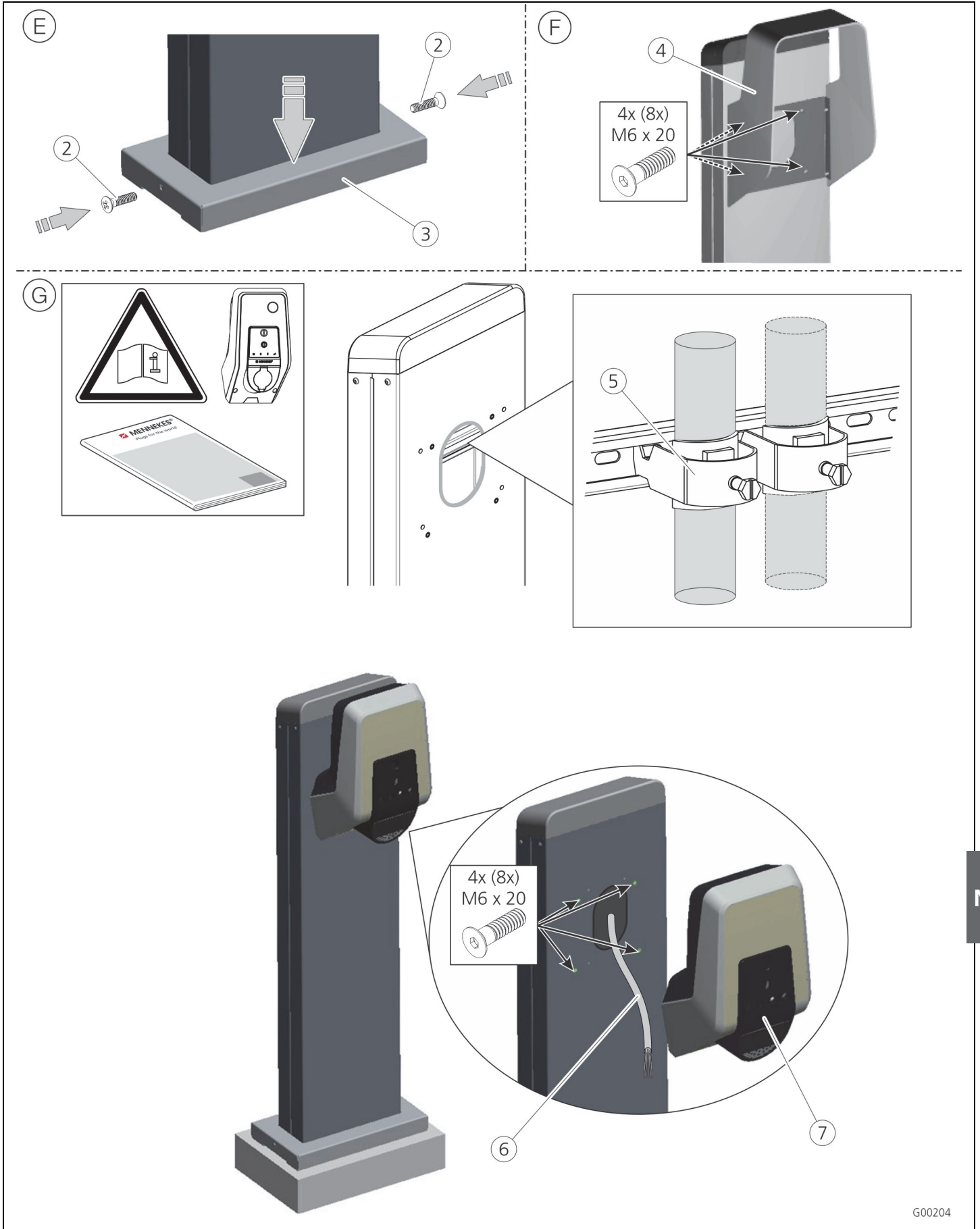


Fig. 3: Montering ladestasjon

NO

G00204

- Ⓔ Skyv dekslet ned og skru det fast med skruene ② ved hjelp av det vedlagte bitinnsatsen.
- Ⓕ Monter evt. beskyttelsestaket ④ (art.nr.: 18559) (tilleggsutstyr) ved hjelp av de vedlagte skruene.
- Ⓖ Før tilkoblingsledningen ⑤ inn i ladestasjonen. Monter AMTRON®-ladestasjon ⑥ an på søylen i rustfritt stål ved hjelp av de vedlagte senkehodeskruene M6 x 20.
- 📖 Overhold installasjonsveiledningen ved installasjon av ladestasjonen!

💡 Rengjøring etter montering.
MENNEKES anbefaler å rengjøre søylen i rustfritt stål etter montering ved hjelp av den vedlagte rengjøringskluten. Da fjernes eventuell smuss som kan oppstå under monteringen.

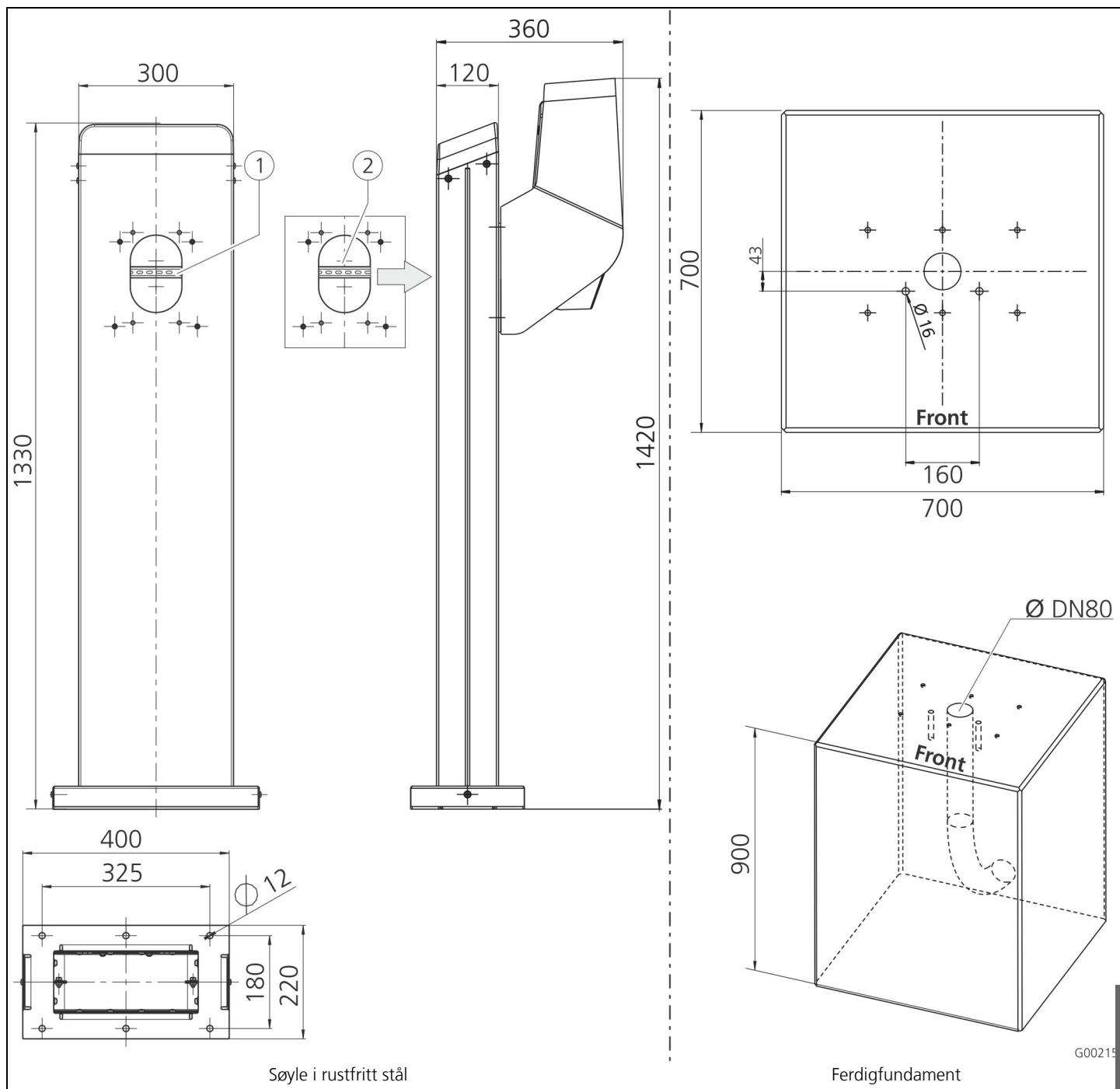


Fig. 4: Mål i mm

- ① Bæreskinne (C-skinne, 16,5 mm slissebredde, egnet for montering av kabelklemmer / bøyleklemmer)
- ② Monteringsmulighet for andre AMTRON®-ladestasjon på baksiden (kun ved 2-dobbel variant)

Informasjon om ferdigfundamentet

Ferdigfundamentet kan bestilles fra Mönninghoff under artikkelnr.: MEK1935. Tilbud og levering kommer fra Mönninghoff.

Mönninghoff GmbH & Co.KG
 Industriestraße 10
 48308 Senden
 Tlf.: 0 25 97 – 698 0

1 Generelt

Denne installationsvejledning gælder udelukkende for søjler i rustfrit stål i forbindelse med AMTRON®-ladestationer.

- ☞ Læs foruden denne installationsvejledning også installationsvejledningen og brugsanvisningen til AMTRON®-ladestationen.

1.1 Korrekt brug

Søjle i rustfrit stål til montering af AMTRON®-ladestationen på et fundament som står.

- 💡 Alt efter variant kan søjlen i rustfrit stål være udført til montering af en eller to ladestationer.

1.2 Leveringsomfang

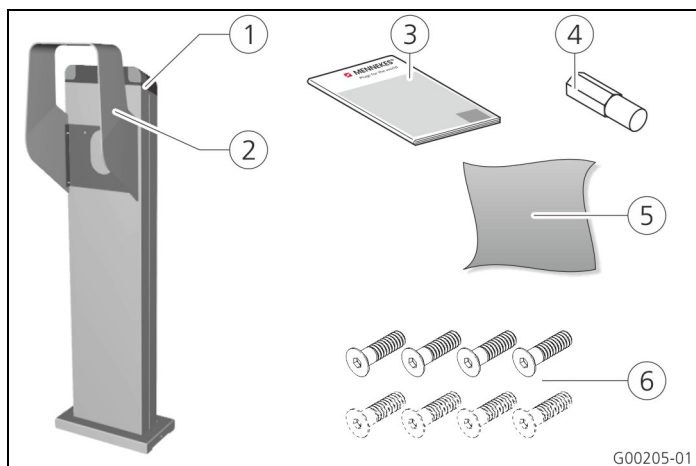


Fig. 1: Leveringsomfang

- ① Søjle i rustfrit stål
- ② Beskyttelsestag (ekstraudstyr)
- ③ Installationsvejledning
- ④ Bitindsats til sikkerhedsskruer på bundpladen
- ⑤ Rengøringsklud
- ⑥ 4 x undersænket unbracoskrue VA M6 x 20 mm (ved dobbeltvarianten medfølger 8 x undersænkede skruer)

2 Sikkerhed

Læs for din egen sikkerheds skyld de generelle sikkerhedsoplysninger omhyggeligt igennem og følg dem for en sikker montering.

Vær foruden på denne vejledning også opmærksom på de nationale lovbestemmelser (f.eks. regler vedr. forebyggelse af ulykker, sikkerhed på arbejdspladsen og miljøregler) i brugslandet.

2.1 Valg af opstillingssted

⚠ Advarsel

Fare pga. ikke egnede omgivelsesbetingelser / opstillingssteder.

Ikke egnede omgivelsesbetingelser og opstillingssteder kan medføre farlige situationer i omgangen med elektrisk strøm.

- ☞ Iagttag ved valg af opstillingsstedet oplysningerne i kapitlet "Valg af opstillingssted" i installationsvejledningen og brugsanvisningen til ladestationen!

2.2 Elektrisk tilslutning

⚠ Fare

Livsfare ved strømstød!

Der er livsfare for personer, som udfører arbejdsopgaver, som de hverken er kvalificeret til eller undervist i.

- Der må kun arbejdes på den elektriske installation af personer, som har gennemgået en anerkendt uddannelse som el-fagmand og har de nødvendige evner og kundskaber.

De ved montering evt. nødvendige elektrotekniske opgaver (f.eks. tilslutning af tilførselskabel) må udelukkende udføres af en el-fagmand eller en person, der er instrueret i denne opgave!

- Der må ikke foretages ændringer på søjlen!
- Pas på, at der ikke kommer knæk eller klemsteder i kablet.
- Træk kabler ikke hen over skarpe kanter eller genstande.

3 Installation

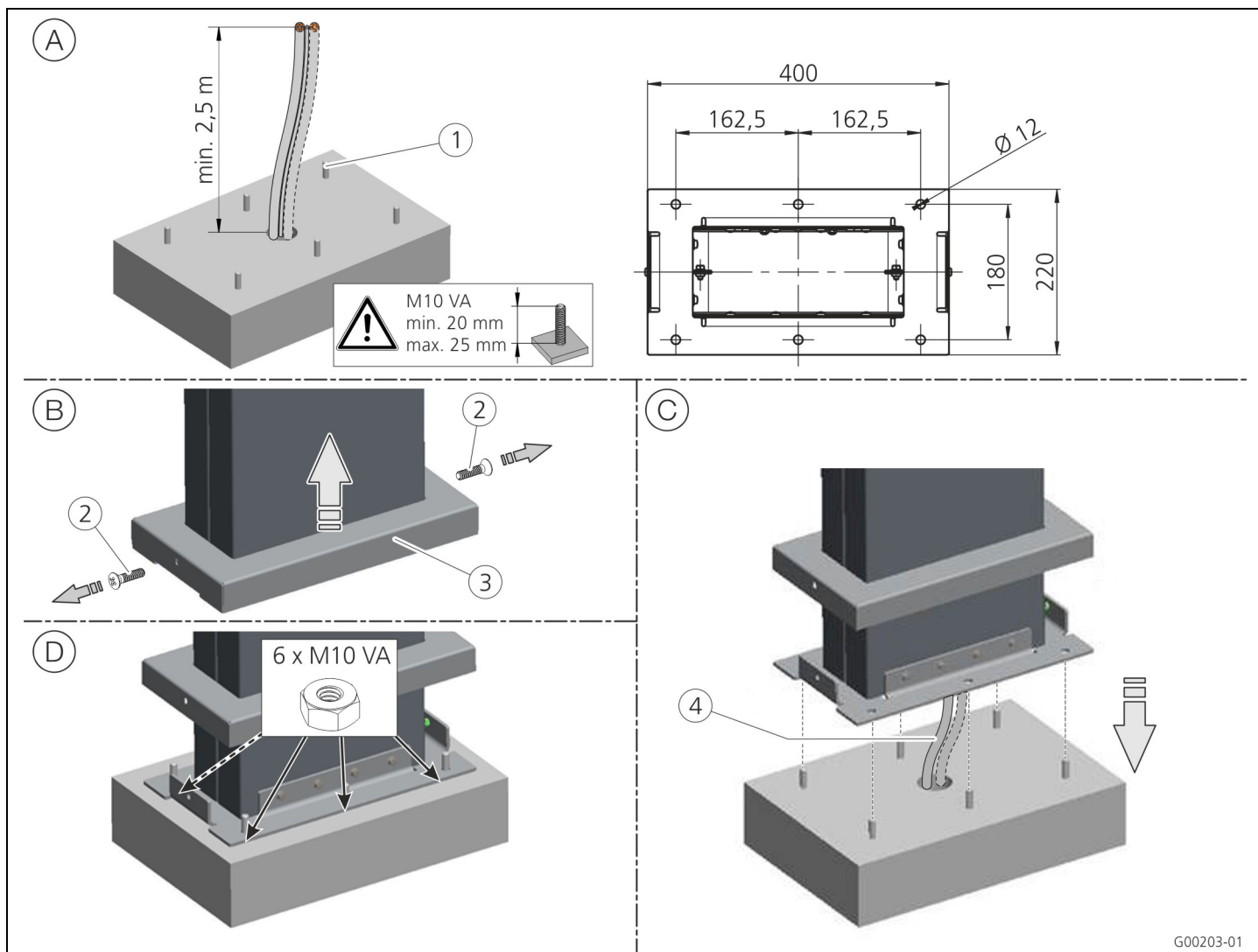


Fig. 2: Montering søjle i rustfrit stål

- 💡 MENNEKES anbefaler at anvende gevindtappe og møtrikker i rustfrit stål med en styrkeklasse på mindst 8.8. Anvend kun gevindtappe og møtrikker i rustfrit stål for at undgå korrosioner!
- 💡 Der skal installeres et separat kabel for hver AMTRON®-ladestation.
- Ⓐ Fremstil et fundament med seks gevindbolte M10 ① iht. målene på side „Oplysninger til færdigt fundament“ på side 5. Kabellængde fra fundamentets overkant ca. 2,5 m!
- 💡 Som alternativ kan man købe et færdigt fundament. Bestillingsoplysninger se side „Oplysninger til færdigt fundament“ på side 5.
- Ⓑ Fjern skruerne ② på bundpladen, anvend hertil det medfølgende bitsæt. Skub afdækningen ③ op
- Ⓒ Sæt søjlen på fundamentet. Før tilslutningskablet ④ ind i søjlen og ud igen af kabeludgangen ovenpå søjlen.
- Ⓓ Skru søjlen fast med seks VA-møtrikker M10 og spænd dem med en momentnøgle (tilspændingsmoment alt efter gevindtappe).
- 💡 Om nødvendigt skal søjlen integreres i potentialudligningen / jordforbindelsen. Hertil findes der et tilslutningspunkt på søjlens bundplade.

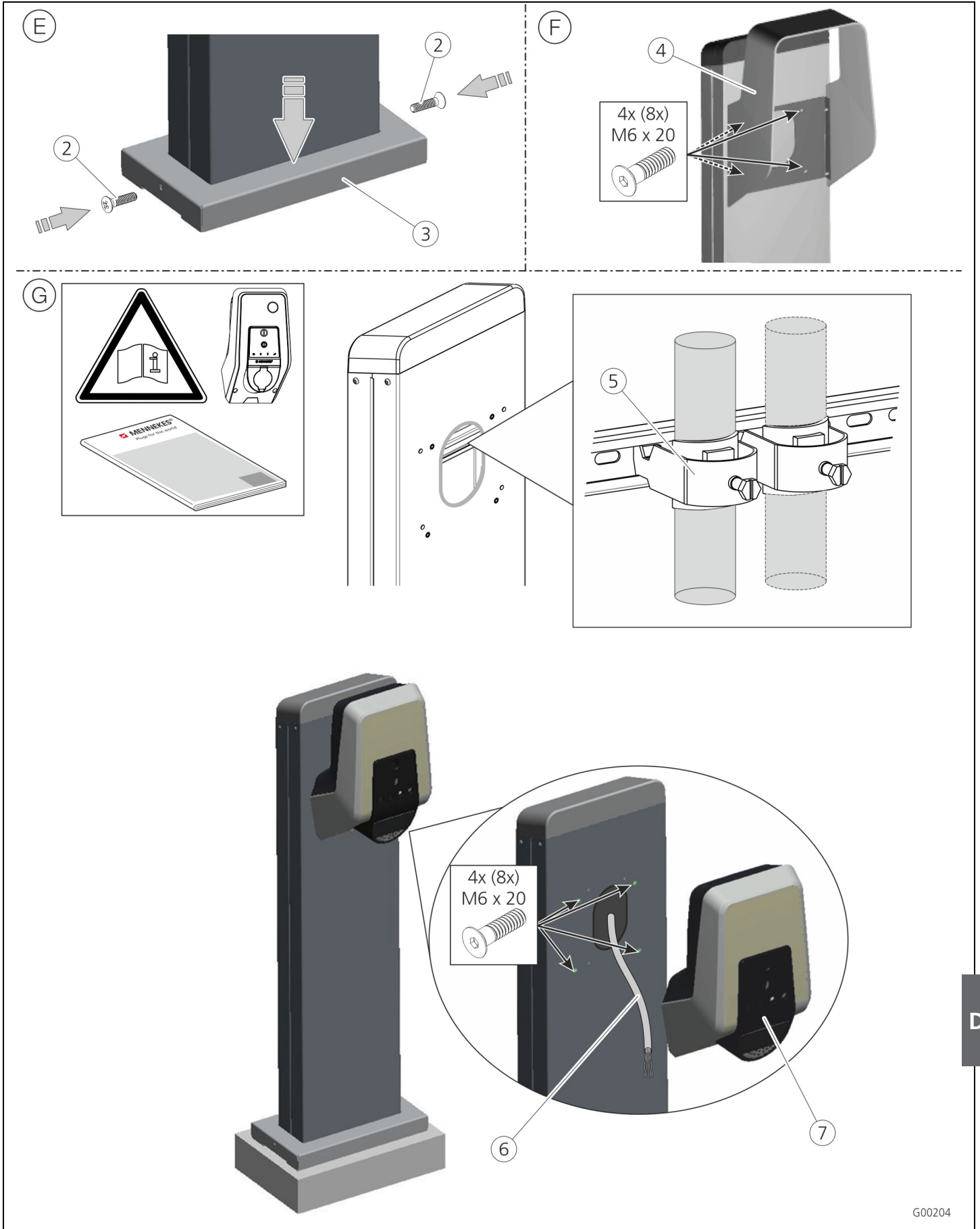


Fig. 3: Montering ladestation

- Ⓔ Skub afdækningen ned og skru den fast med skruerne ②, anvend hertil det medfølgende bitsæt.
- Ⓕ Monter evt. ekstraudstyret beskyttelsestag ④ (art. nr.: 18559) med de medfølgende skruer.
- Ⓖ For at opnå en tilstrækkelig trækaflastning af tilslutningskablet, skal kablet sikres med et kabelspændebånd ⑤ på C-skinen.
Før tilslutningskablet ⑥ ind i ladestationen. Monter AMTRON®-ladestation ⑦ på søjlen af rustfrit stål, anvend hertil de medfølgende undersænkede skruer M6 x 20.
- 📖 Vær opmærksom på installationsvejledningen, som følger med ladestationen.
- 💡 Ved montering af AMTRON®-ladestationen ved dobbeltvarianten skal de her beskrevne arbejdsskridt også udføres på søjlens bagside.

- 💡 Rengøring efter montering.
MENNEKES anbefaler at rengøre søjlen efter montering med den medfølgende rengøringsklud. Herved fjernes evt. snavs, som kan opstå ved installationen.

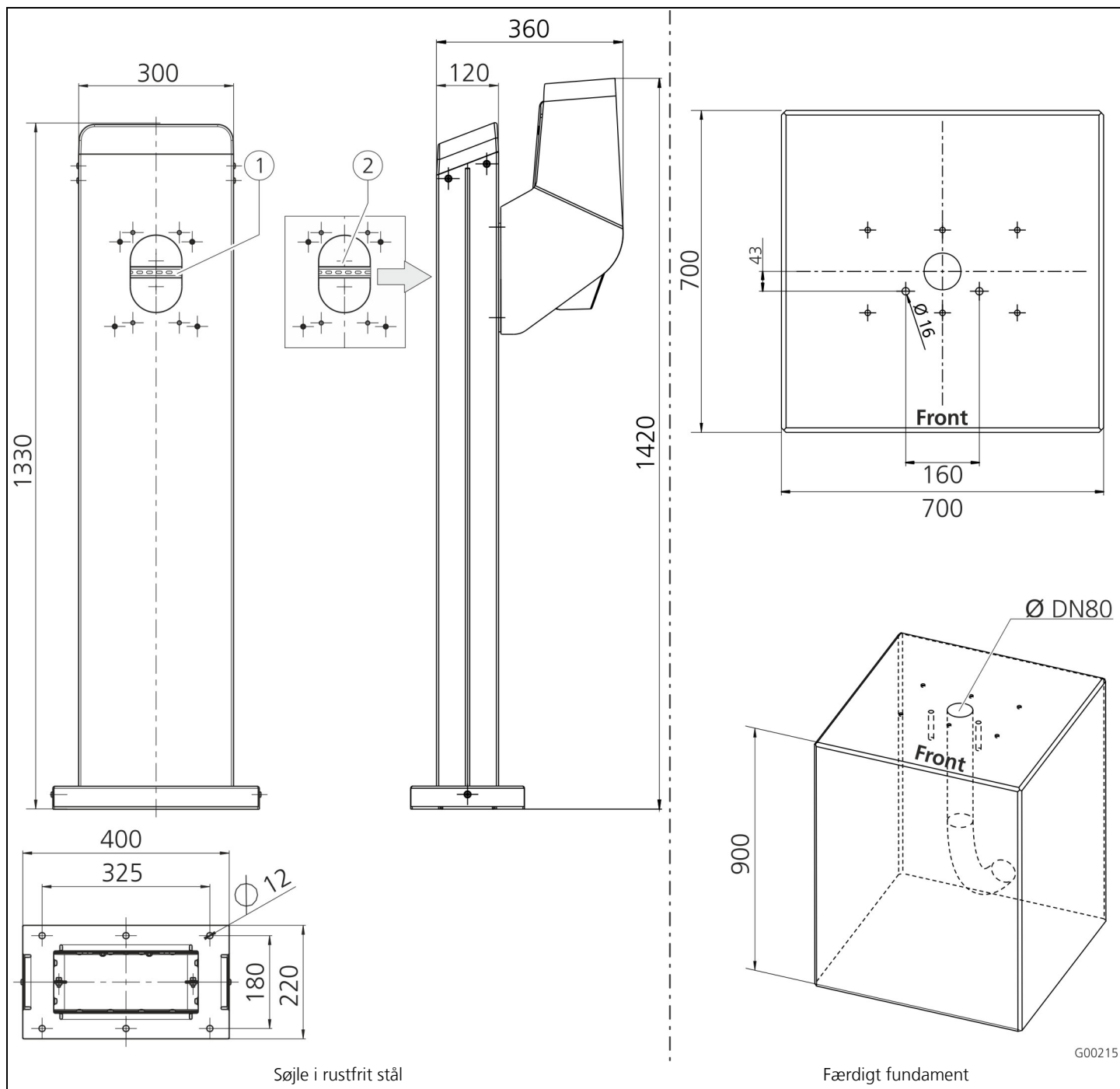


Fig. 4: Mål i mm

- ① Bæreskinne (C-skinne, 16,5 mm slidsbredde, egnet til montering af kabelspændebånd / spændebånd)
- ② Monteringsmulighed for endnu en AMTRON®-ladestation på bagsiden (kun ved dobbeltvariant)

Oplysninger til færdigt fundament

Det færdige fundament kan bestilles hos firmaet Mönninghoff under artikel nr.: MEK1935. Tilbud og levering ved firmaet Mönninghoff.

Mönninghoff GmbH & Co.KG
 Industriestraße 10
 48308 Senden
 Tlf. +49 25 97 – 698 0



Plugs for the world

MENNEKES

Elektrotechnik GmbH & Co. KG
Spezialfabrik für
Steckvorrichtungen

Aloys-Mennekes-Str. 1
D-57399 Kirchhundem

Tel. 0 27 23 / 41-1
Fax 0 27 236 / 41-2 14
info@MENNEKES.de
www.MENNEKES.de

Alle Informationen zu Einsatzbereichen, Produktlösungen, Grundlagenwissen, Schulungsangeboten sowie den Gesprächsleitfaden finden Sie auch online in unserem Info-Portal.



Änderungen vorbehalten. Für Druckfehler keine Haftung

Für weitere Informationen besuchen Sie auch unsere Internetseite

www.MENNEKES-emobility.de

MENNEKES Service-Rufnummer

0 27 23 / 41-600

Prospekte per E-Mail anfordern unter

info@MENNEKES-emobility.de

Sie finden uns auch auf: Facebook, YouTube, Twitter, Xing und LinkedIn



Service by
MENNEKES® Immer
gut informiert.
10/2016 Rev. 02

172000DS