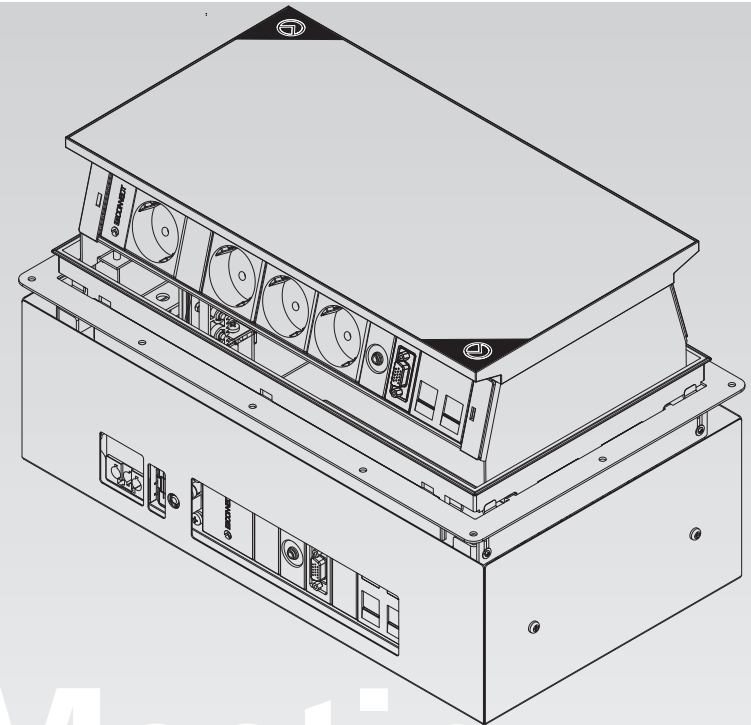


guía de instalación installation guide
manual de usuario user manual



 **IBCONNECT**

P El Escopar 5 31350 Peralta Navarra Spain T+34 948 753 282 F+34 948 751 462 comercial@ib-connect.com

Meeting
concepto máximo de integración
maximum concept of integration

índice table of contents

Antes de comenzar Before starting

Vista de los componentes View of components.....03

Esquema del producto Product schematic diagram

Advertencias Warnings.....04

Vista de los componentes View of components.....05

Guía de instalación Installation guide

Guía de instalación Installation guide.....06

Grupos electrónicos posventa Electronics group after-sales

Sustitución Replacement.....10

Manual de usuario User manual

Puesta en marcha y funcionamiento Start-up and operation.....11

características técnicas technical specifications

Eléctrico

Tensión nominal: 230V a.c monofásico.
Intensidad nominal: 16 Amp máximo.
Frecuencia: 50Hz.
Sistema de apertura:Eléctrico.

Tipos de conexiones

- Alimentación eléctrica: Toma GST18.
- Salidas de corriente: Tomas Schuko.
- Voz y Datos: RJ45 Cat. 6
- Conexiones multimedia.

Gruesos de mesa: 25 / 30 / 40 mm.
Para grosores superiores a 40 mm.
es necesario realizar rebaje del tablero.

- Grueso de tapa: 5 mm.
- Dimensiones caja: 356 x 194 x 163 mm.

Electricity

Nominal voltage: 230 V a.c. monophase.
Nominal current: maximum 16 amps.
Frequency: 50 Hz.
Opening system: Electricity.

Connection types

- Power supply: GST18 socket.
- Output current: Schuko socket.
- Voice and Data: RJ45 Cat. 6
- Multimedia connections.

Table thicknesses: 25 / 30 / 40 mm
Table-tops will need to be recessed if they
are thicker than 40 mm.

- Cover thickness: 5 mm.
- Box dimensions: 356 x 194 x 163 mm.

manual de usuario user manual

puesta en marcha y funcionamiento start-up and operation

01 Una vez la caja esta instalada definitivamente en la mesa, seguir los siguientes pasos.

IMPORTANTE: Conectar el cable de alimentación de corriente eléctrica y los cables de multimedia.

Once the unit is fully installed on the table, follow these steps

IMPORTANT: Connect the electrical power supply cable and the multimedia cables.

02 Pulsar el botón de accionamiento manual hasta completar el ciclo entero y comprobar que funciona bien y que la tapa queda enrasada a la mesa una vez cerrada.

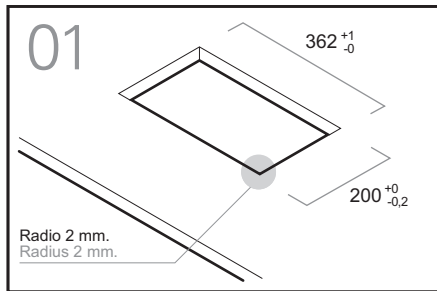
Press the manual operation button until the full cycle has completed, check that it works properly and that the cover is flush with the table once it is closed.

03 Accionar la caja desde el botón superior, y comprobar que actúa sobre la caja.

Operate the unit using the button and check that the button works with the unit.



guía de instalación installation guide

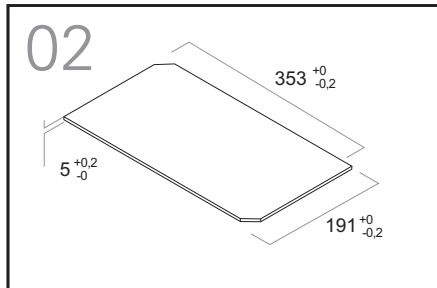


Practicar el corte en el tablero.

IMPORTANT: El radio de acabado de las esquinas no podrá ser superior a 2 mm.

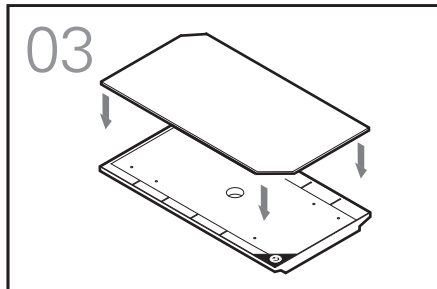
Cut into the table top.

IMPORTANT: The finished radius of the corners may not surpass 2 mm.



Utilizar el material extraído del corte para realizar la tapa.

Use the material removed from the cut to make the cover.

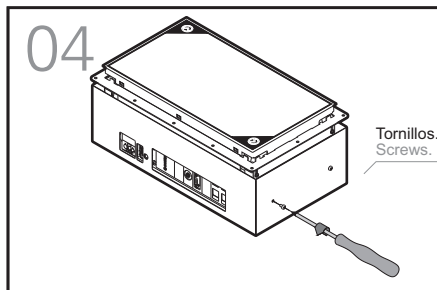


Aplicar el adhesivo suministrado e introducirla en la base de plástico. El no utilizar este adhesivo puede causar problemas de mala fijación.

IMPORTANT: Si es el caso, respete la posición y dirección de la veta de la madera.

Apply the adhesive supplied to the plastic base. If this adhesive is not used, there may be problems with incorrect fastening.

IMPORTANT: If this is the case, respect the position and grain direction of the wood.



Retirar la protección inferior de la caja soltando los tornillos de sujeción.

Remove the lower protective cover by loosening the fastening screws.

Los siguientes pasos hay que realizarlos con la caja abierta. Para ello, conectarla a la red, pulsar el botón rojo de accionamiento manual, y una vez abierta desconectarla de la red.

Soltar los **cuatro** tornillos de las sujeciones (pestañas) del marco perimetral de plástico.

Sacar el marco perimetral completamente.

The following steps must be carried out with the unit open. To do this, connect the power, push the red manual operation button and disconnect the power once opened.

Loosen the **four** fastening screws (tabs) from the outside plastic flange.

Completely remove the outside flange.

Posicionar la caja por la parte inferior del tablero. La caja dispone de cuatro pestañas que sirven de guía para su correcto posicionamiento (detalle A).

La pestaña de sujeción debe quedar perfectamente apoyada sobre el tablero antes de atornillar.

Position the unit on the lower part of the table-top. The unit has four tabs, which serve as a guide for positioning (detail A).

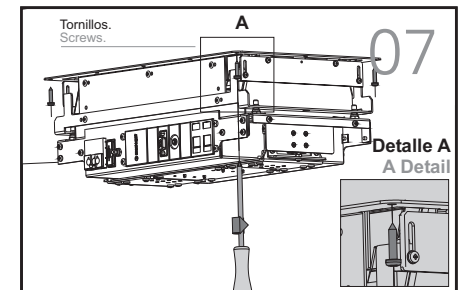
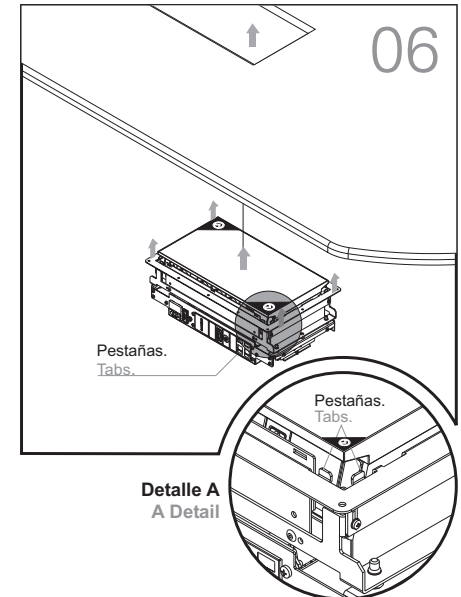
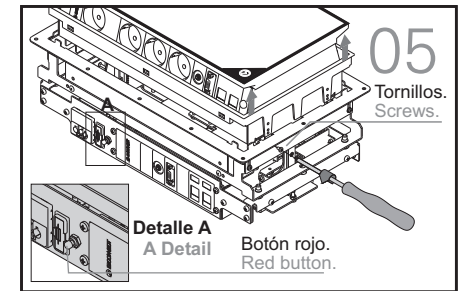
The fastening tab must be perfectly supported on the table-top before screwing.

Atornillar las cuatro esquinas de la pestaña de sujeción al tablero, sin apretar totalmente, para poder alinear la caja posteriormente. Una vez alineada colocar el resto de los tornillos.

IMPORTANT: Nunca manipular los tornillos inferiores de nivelación.

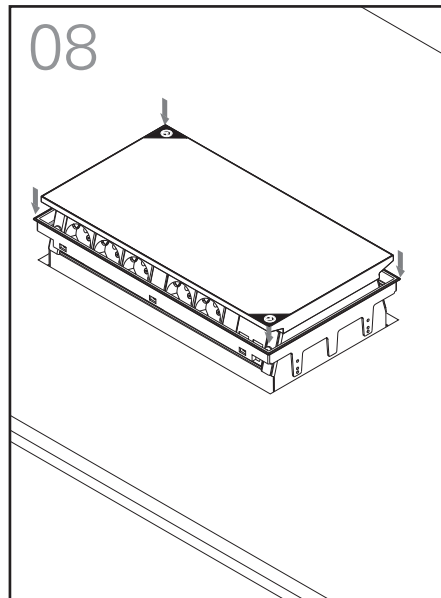
Screw the four corners of the fastening tab to the table-top without fully fastening so that the unit can be aligned. Once aligned, fasten the rest of the screws.

IMPORTANT: Never manipulate the lower levelling screws.



guía de instalación installation guide

esquema del producto product schematic



Introducir el marco perimetral por la parte superior hasta que encaje sobre el tablero.

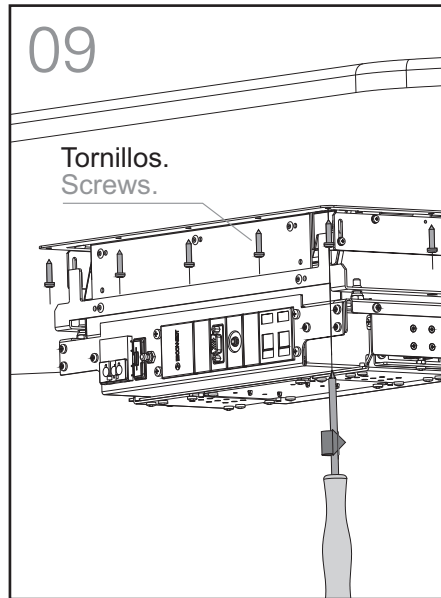
IMPORTANTE: Supervisar que el marco perimetral se introduce en la posición correcta.

IMPORTANTE: Vigile que cada pestaña se introduce en su alojamiento.

Fit the outside flange through the upper part until it is enclosed on the table-top.

IMPORTANT: Check that the outside flange is in the correct position.

IMPORTANT: Ensure that each tab is fitted into its housing.



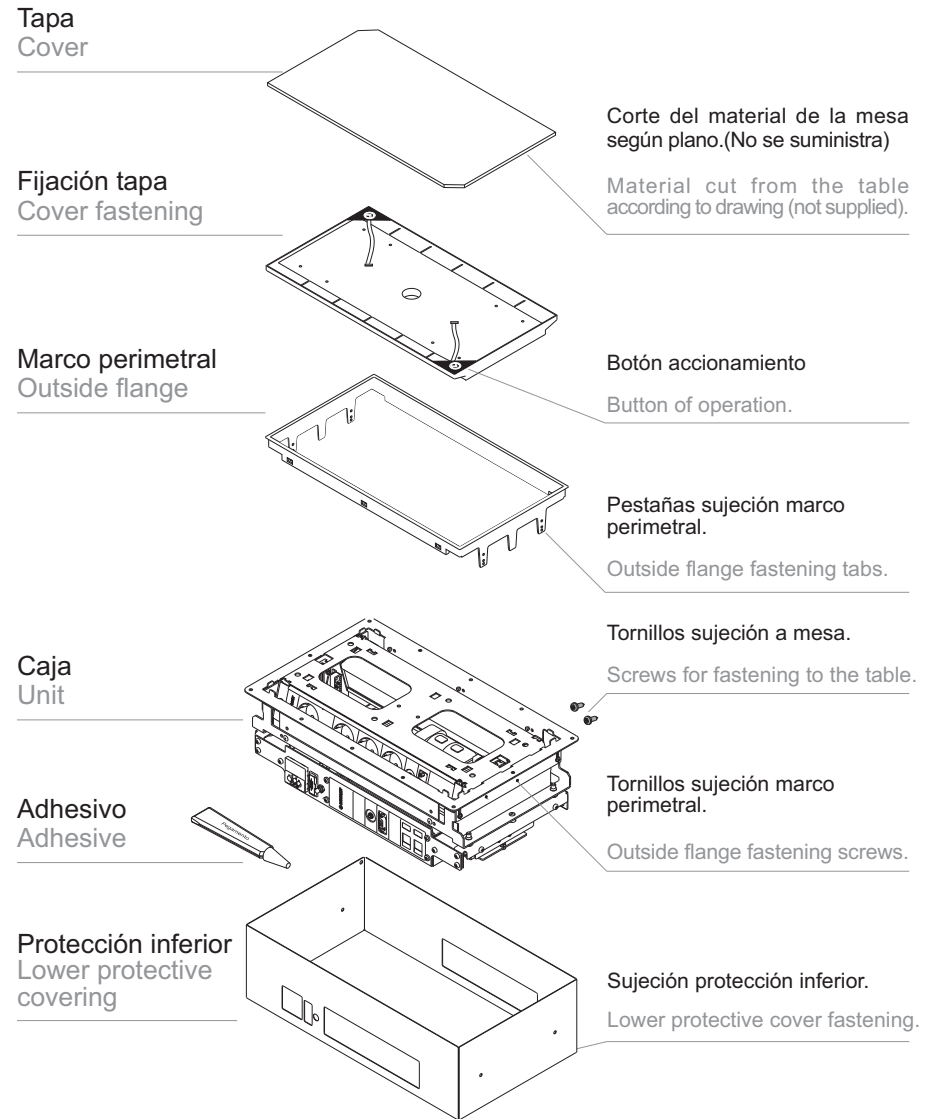
Retocar el posicionamiento de la caja hasta alinearla.

Apretar los tornillos para terminar de sujetar la caja al tablero.

Adjust the unit's position until it is aligned.

Tighten the screws to finish fastening the unit to the table.

vista de los componentes view of components



advertencias warnings

Advertencias importantes a tener en cuenta.

IMPORTANTE: Mantener siempre la tapa de la caja despejada de cualquier objeto. Mantener el perímetro de la caja libre de cualquier objeto para que los movimientos de apertura y cierre sean completos. Evitar el derrame de líquidos sobre la caja.

Important warnings to be kept in mind:

IMPORTANT: Always ensure that the unit's lid is clear from any object. Ensure the area around the unit is free from any objects so that it can completely open and close freely. Avoid spilling liquids on the unit.

Una vez sujeta la caja, regular las sujeciones del marco perimetral.

IMPORTANTE: Asegurarse previamente de introducir correctamente las puntas de los tornillos fijos en los agujeros de las patillas del marco.

Las patillas disponen de tres agujeros diferentes para los distintos espesores de mesa.

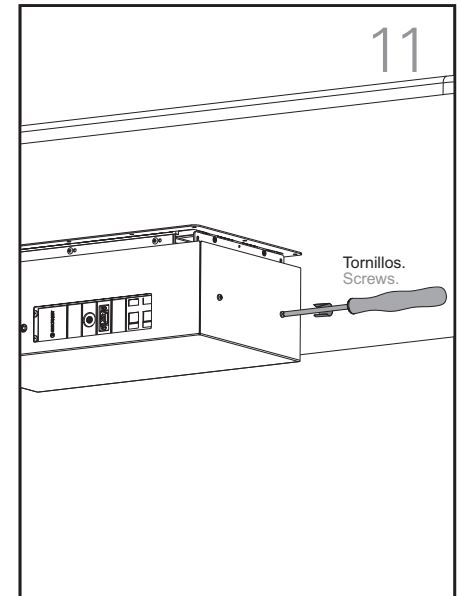
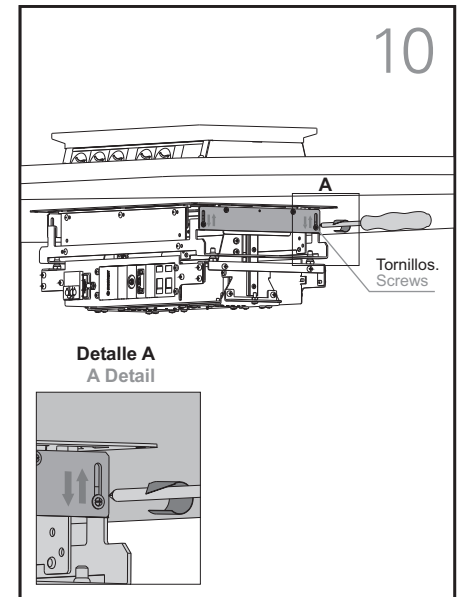
Once the unit has been fastened, adjust the fastenings on the outside flange.

IMPORTANT: Before fitting the screws, ensure they correctly match up with the holes in the edges of the flange.

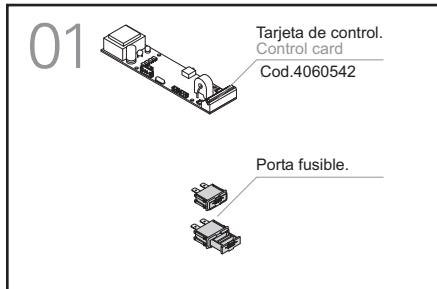
The edges of the flange have three different holes for the different table thicknesses.

Colocar la protección inferior y atornillar los cuatro tornillos. Una vez colocado todo, conecte la caja a la red eléctrica y las conexiones multimedia. La caja esta preparada para ser utilizada.

Fit the lower protective cover and screw on with the four screws. Once completely fitted, connect the unit to the electrical network and multimedia connections. The unit is now ready for use.



sustitución replacement



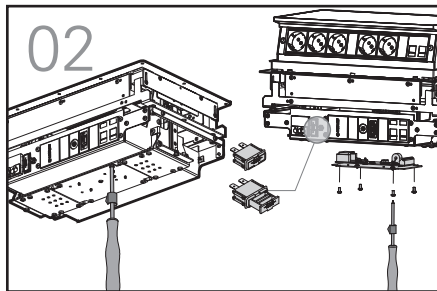
Piezas de sustitución.
Replacement parts.

Reemplazar fusible y tarjeta de control.
Abrir el portafusible tirando de este y reemplazar el fusible dañado. Fig. 2

Soltar la protección inferior, desatornillar la tapa de acceso a tarjeta, como se muestra en la fig. 2. Desconectar los cables de la tarjeta y sustituir por otra nueva, conectar los cables y atornillar la tapa de acceso a tarjeta, colocar la protección inferior.

Replace fuse and control card. Pull the fuse-holder to open it and replace the damaged fuse (Fig. 2).

Loosen the lower protective cover and unscrew the card access cover as shown in figure 2. Disconnect the cables and replace with new ones; connect the cables and screw on the card access, replace the lower protective cover.

**Instalador:**

Este producto debe ser instalado por un especialista cualificado.

La instalación tiene que estar protegida con un diferencial para proporcionar la protección contra sobrecarga, cortocircuitos y derivación a tierra. El no obedecer esta norma, puede ser peligroso.

Este producto debe utilizarse exclusivamente en instalaciones interiores.

Diseñado exclusivamente para empotar en mesas de oficinas.

No requiere ningún tipo de instalación interior tanto para las conexiones eléctricas como las de multimedia.

Viene totalmente graduado al grueso de la mesa del cliente, por lo que no es necesario manipular para su nivelación.

Si existe cualquier duda en la instalación, póngase en contacto con el departamento técnico de IB Connect.

Usuario:

La manipulación interna de este producto debe realizarse exclusivamente por personal especializado.

Todos los productos de IB Connect superan un riguroso control de calidad.

Si por cualquier motivo, su equipo sufriera una malfuncionamiento, no dude en ponerse en contacto con:

Servicio de Asistencia Técnica IB Connect:

Teléfono: +34 948 753 282

e-mail: oficinatecnica@ib-connect.com

Para cualquier consulta, visite:
www.ib-connect.com

Installer:

This product must be installed by a qualified specialist.

The installation must be protected with a differential to provide protection against overload, short-circuits and earth bypass. It may be dangerous if this rule is not complied with.

This product is only for use in internal facilities.

It is designed exclusively for fitting into office tables.

No internal installation is required either for electrical or multimedia connections.

As it comes fully scaled to the thickness of the customer's table, there is no need to handle it for levelling.

If there are any doubts about installation, contact the IB Connect technical department.

User:

The internal handling of this product must only be carried out by specialised personnel.

All IB Connect products surpass rigorous quality control.

If the equipment malfunctions for any reason, do not hesitate to contact:

IB Connect Technical Support Service:

Telephone: +34 948 753 282

e-mail: oficinatecnica@ib-connect.com

For any query, visit:
www.ib-connect.com