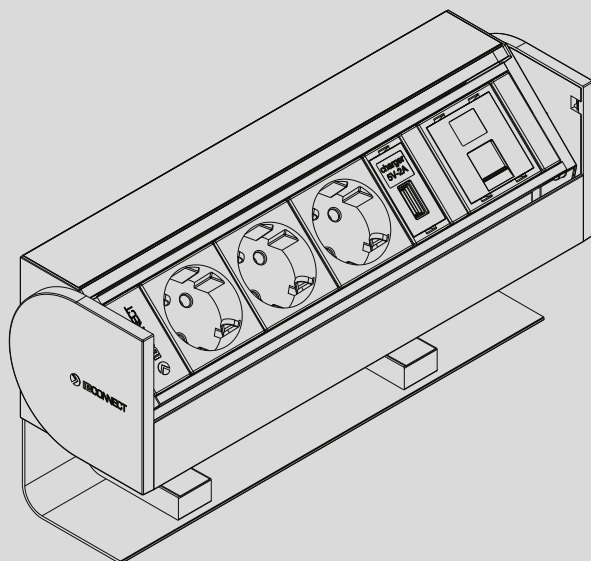


MANUAL DE USUARIO / USER MANUAL / MANUEL D'INSTALLATION / MONTAGEANLEITUNG



ES

EN

FR

DE

PRISMA

Trabajar y cerrar
Work and close

 **IBCONNECT**

índice /table of contents table des matières /Inhaltsverzeichnis

Manual de Usuario	03-08	
User manual	09-14	
Manuel d'installation	15-20	
Montageanleitung	21-26	

características técnicas /technical specifications spécifications techniques /technische Spezifikationen

Eléctrico

Tensión nominal: 230V a.c monofásico.
Intensidad nominal: 16 Amp
Frecuencia: 50/60Hz.

Electricity

Nominal voltage: 230 V a.c. monophase.
Nominal current: 16 amps.
Frequency: 50/60 Hz.

Électrique

Tension nominale : 230V monophasé
Intensité nominale : 16 Amp.
Fréquence : 50/60Hz.

Stromversorgung

Nennspannung: 230V Wechselstrom,
einphasig
Nennstrom: max. 16A
Stromfrequenz: 50/60 Hz

Tipos de conexiones

- Alimentación eléctrica: conector rápido.
- Salidas de corriente: Tomas eléctricas.
- Voz y Datos: RJ45
- Conexiones multimedia.

Connection types

- Power supply: rapid connect.
- Output current: Schuko socket.
- Voice and Data: RJ45
- Multimedia connections.

Types de connexions

- Alimentation électrique : connecteur rapide.
- Sorties de courant : prises électriques.
- Voix et Données : RJ45
- Connexions multimédia

Anschlüsse

- Stromeingang: GST18 Buchse
- Stromausgang: Steckdose in Ländernorm
- Voice und Daten: RJ45 / CAT6
- Multimediaanschlüsse.

antes de comenzar

ES

Instalador :

Este producto debe ser instalado por un especialista cualificado.

La instalación tiene que estar protegida con un magnetotérmico para proporcionar la protección contra sobrecarga, cortocircuitos y derivación a tierra. El no obedecer esta norma, puede ser peligroso.

No desmontar el producto.

Este producto debe utilizarse exclusivamente en instalaciones interiores.

ibconnect no se hace responsable de los daños que pueda causar por un mal uso del producto.

Servicio de Asistencia Técnica IB Connect:

Teléfono: +34 948 753 282

e-mail: oficinatecnica@ib-connect.com

Para cualquier consulta, visite:

www.ib-connect.com

Avant de commencer

FR

Installateur:

Ce produit doit être installé par un spécialiste qualifié.

L'installation doit être protégée par un disjoncteur magnétothermique afin de fournir une protection contre les surcharges, les courts-circuits, et les courants de fuite. Le non-respect de cette règle peut être dangereux.

Ne pas démonter le produit.

Ce produit est prévu pour une utilisation exclusivement intérieure.

ibconnect n'est responsable d'aucun dommage résultant de la mauvaise utilisation du produit.

Servicio d'Assistance Technique

IBConnect :

Teléfono : +34 948 753 282

e-mail: oficinatecnica@ib-connect.com

Pour plus de renseignements, visitez :

www.ib-connect.com

before starting

EN

Installer :

This product must be installed by a qualified specialist.

The installation must be protected with a differential to provide protection against overload, short-circuits and earth bypass.

It may be dangerous if this rule is not complied with.

This product is only for use in internal facilities.

IB Connect Technical Support Service:

Telephone: +34 948 753 282

e-mail: oficinatecnica@ib-connect.com

For any query, visit:

www.ib-connect.com

Hinweise für den Installateur

DE

Die Einheit darf nur durch eine qualifizierte Elektrofachkraft installiert werden.

Die Einheit sollte durch einen Überspannungsschutz und durch einen Leitungsschutzschalter gesichert werden, um alle Gefahren auszuschließen.

Die Einheit darf nur in trockenen Innenräumen betrieben werden.

IB Connect Technical Support Service:

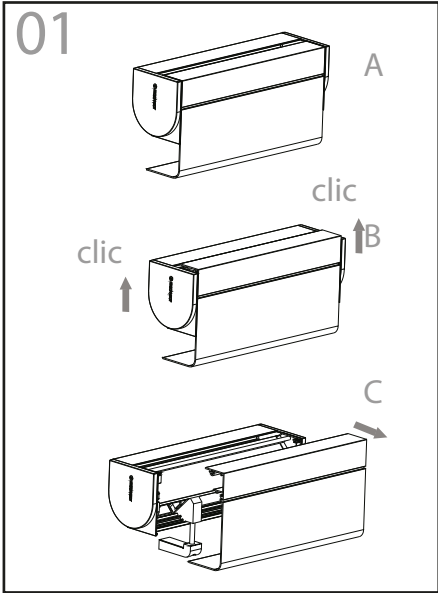
Telephone: +34 948 753 282

e-mail: oficinatecnica@ib-connect.com

For any query, visit:

Bei Rückfragen wenden Sie sich bitte an:

www.ib-connect.com

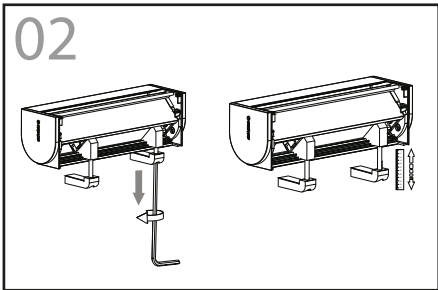


INSTALACIÓN DE PRISMA EN SOBRE DE MESA

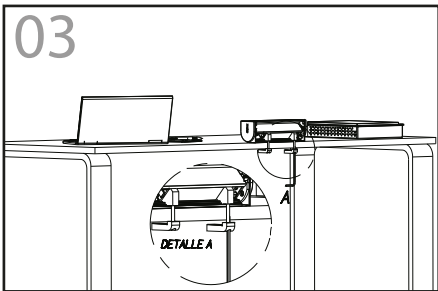
Soltar tapa trasera :

Desde la base ejercer fuerza hacia arriba hasta escuchar dos click tal y como se muestra en la **FIG .1 B**

Una vez que se ha desenclabado la tapa del resto del producto, tiramos hacia atras hasta soltar completamente la tapa del resto del producto. **FIG1. C**

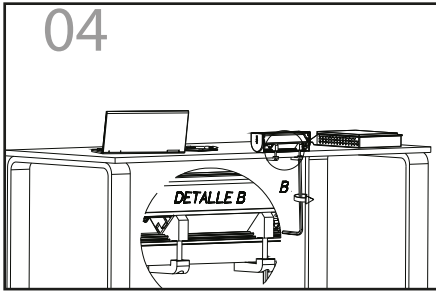


Una vez que hemos soltado la tapa trasera, ya podemos acceder a las fijaciones de Prisma. Con la ayuda de una llave allen del N°6 regulamos la altura de las fijaciones al grosor de mesa donde vamos a instalar el producto. **Fig.2**

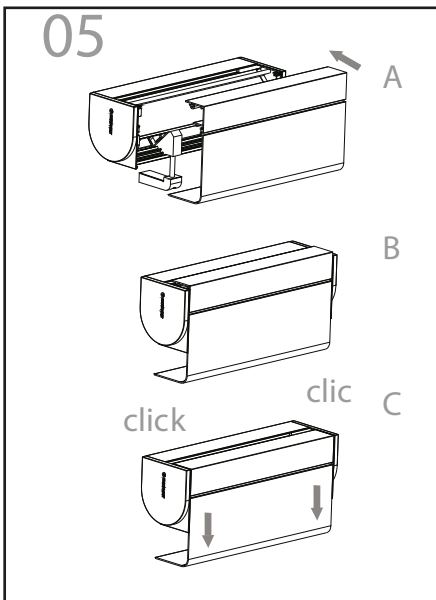


Presentamos el producto en la mesa donde lo vamos a instalar y con la misma llave allen N°6 regulamos las fijaciones hasta que el producto queda completamente fijado a la mesa. **Fig.3**





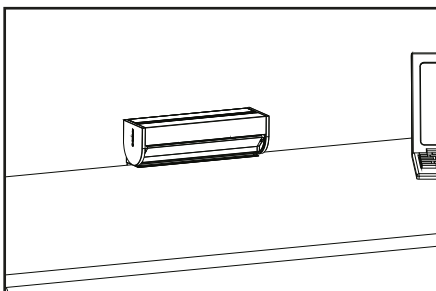
Hay que asegurarse que el producto quede bien fijado a la mesa. **Fig.4**



Una vez fijado en la mesa y realizadas las conexiones hay que volver a colocar la tapa trasera, para ello la presentamos tal y como se muestra en la **Fig.5 A**.

Colocamos la tapa alineada con la parte superior de prisma **Fig.5 B**.

Una vez que tenemos la tapa alineada presionamos ligeramente hacia abajo en los laterales de prisma hasta escuchar un *click*. **Fig.5 C**.



INSTALACIÓN TERMINADA

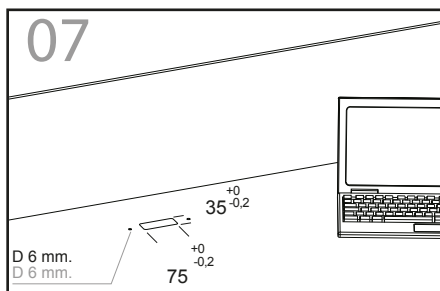
El producto queda totalmente instalado tal y como se muestra en la **Fig.6**



abrir el producto:
presionar sin soltar hasta abajo

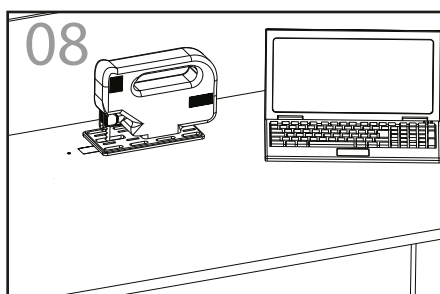


cerrar el producto:
presionar y soltar, retorno automático



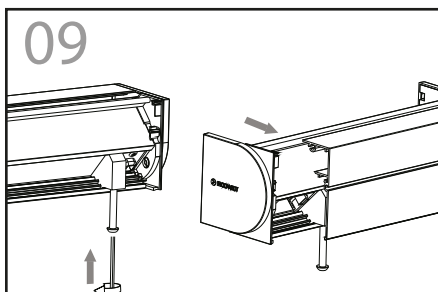
PASO 4..

Verificamos que las dimensiones que hemos marcado coinciden con .Fig07

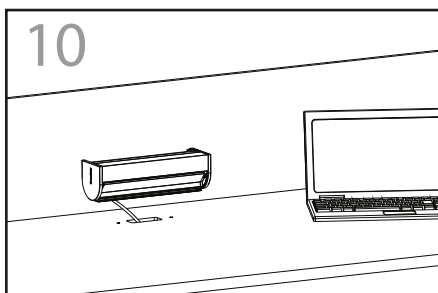


PASO 5.

Una vez hemos verificado que las dimensiones son correctas, procederemos a cortar el perímetro marcado.Para ello recomendamos realizar el corte con una sierra mecánica.Fiig08



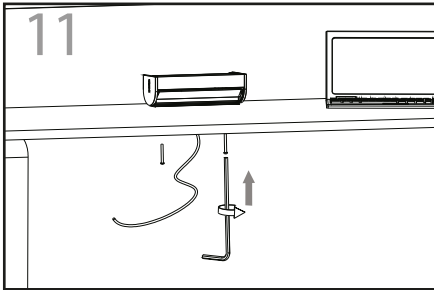
Una vez que hemos retirado la tapa trasera ya podemos acceder a las fijaciones del producto. Con una llave allen soltamos por completo los tornillos de las fijaciones. Fig 09.



PASAR LOS CABLES

Pasamos los cables de alimentación y datos por el agujero que hemos realizado en la mesa con la sierra y presentamos el producto encima de la mesa. Fig 10.



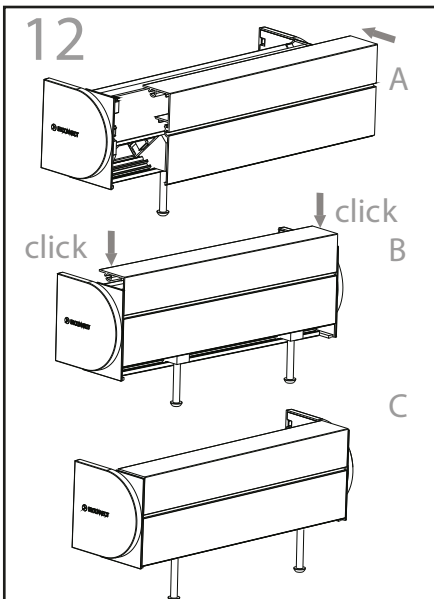


FIJANDO EL PRODUCTO

Una vez pasados los cables y presentado el producto en la mesa nos disponemos a fijarlo.

Presentamos los tornillos por debajo de la mesa introduciendolos en los orificios que habiamos realizado con taladro y haciendolos coincidir con los sistemas de fijación del producto.

Una vez que los tornillos coinciden con los sistemas de fijación solo nos queda apretar los tornillos con una llave allen.



COLOCANDO TAPA TRASERA

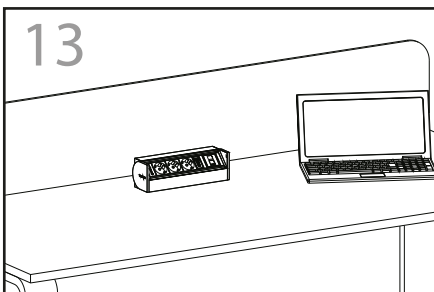
Una vez que hemos terminado de fijar el producto en la mesa, solo nos queda volver a colocar la tapa trasera.

PASO 1

Presentamos la tapa trasera tal y como se muestra en la **Fig 12. A y B**

PASO 2

Ejercemos presión hacia abajo a ambos lados del producto hasta escuchar dos *click*. Esto indica que la tapa ha quedado correctamente colocada. **Fig 12 C.**

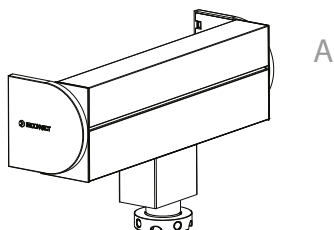


El producto esta instalado correctamente.

Para cualquier consulta sobre el producto ponerse en contacto con:

oficinatecnica@ib-connect.com

14



PRISMA CON SOPORTE. DESMONTAR TAPA TRASERA

Lo primero que tenemos que hacer para poder acceder a los conectores multimedia es retirar la tapa trasera del producto. **Fig 14 A.**

PASO 1

Para poder retirar la tapa trasera del producto tenemos que ejercer fuerza hacia arriba en el canto inferior de la tapa. **Fig. 14 B.**

PASO 2

Una vez que hemos desanclado la tapa trasera solo nos queda retirarla hacia atrás. **Fig 14 B.**

SOLTANDO EL SOPORTE

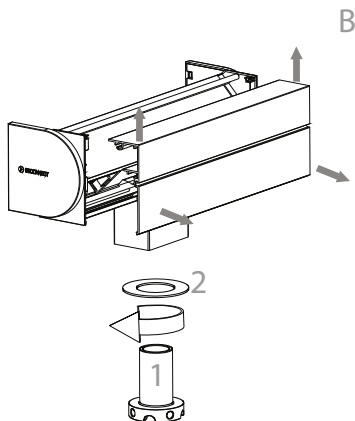
Una vez que hemos retirado la tapa trasera nos disponemos a soltar el soporte. **Fig 14 B.**

PASO 1

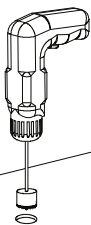
Soltar la pieza principal del soporte (1) para ello la hacemos girar en sentido de las agujas del reloj hasta que quede completamente suelta. **Fig. 14 B.**

PASO 2

quitamos la arandela (2). **Fig 14 B.**



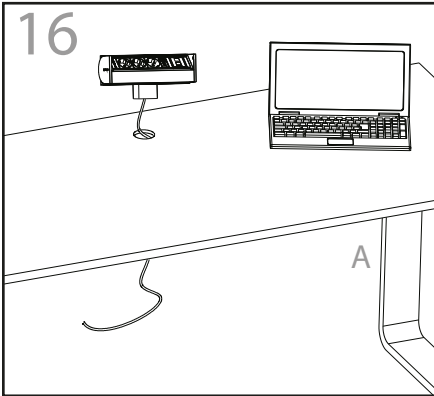
15



REALIZAR AGUJERO PARA EL SOPORTE

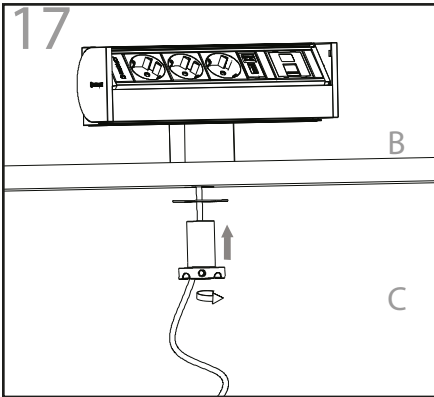
Realizar un agujero pasante con una corona de 30mm Ø tal y como se muestra en la **Fig 15.**





FIJANDO EL PRODUCTO

Una vez realizado el orificio lo primero que tenemos que hacer es pasar los cables tal y como se muestra en la **Fig.16A**

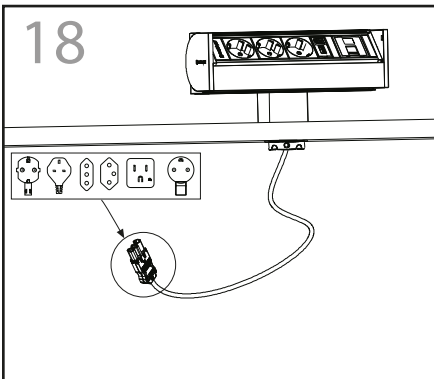


PASO 1

Por la parte inferior de la mesa introducimos los cables por la arandela que anteriormente habiam os quitado y seguidamente los introducimos por el hueco del tornillo de sujeción del soporte. **Fig 17. B**

PASO 2

Colocamos el prisma bien asentado sobre la mesa y por debajo comenzamos apretando el tornillo de fijación en el sentido contrario a las agujas del reloj hasta que quede firmemente sujeto. **Fig17.C**



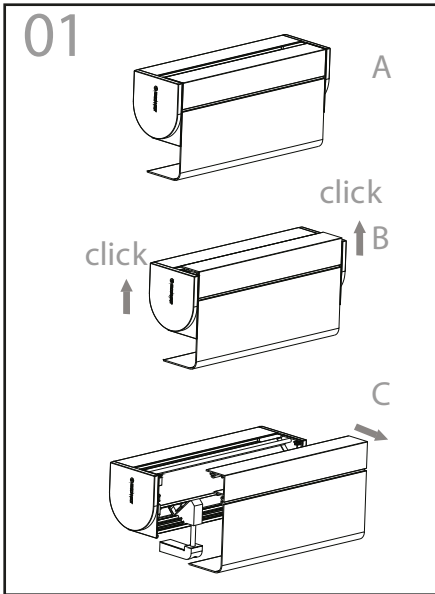
PASO 3

Para terminar hay que colocar un conector rápido o enchufe en el extremo del cable. **Fig18**

El producto esta instalado correctamente.

Para cualquier consulta sobre el producto ponerse en contacto con:

oficinatecnica@ib-connect.com

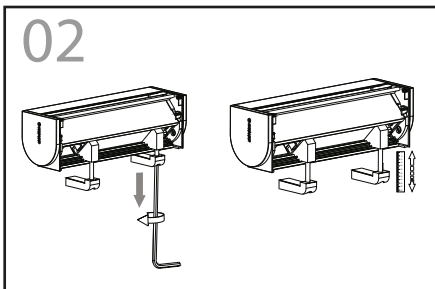


INSTALLATION OF PRISMA ON TABLE LEAF (PRISMA MODEL).

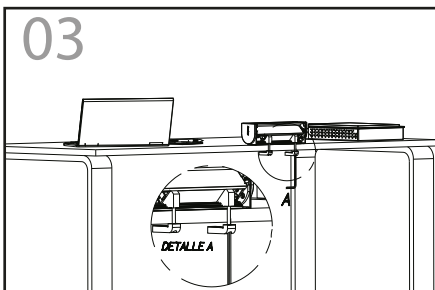
FIRST YOU NEED TO LOOSEN THE BACK COVER TO ACCESS THE PRISMA FIXING SYSTEM.

Press upward from the base until you hear two clicks, as shown in **FIG. 1 B**

After you have released the cover from its fixings, push it back to completely separate it from the rest of the product. **FIG1. C**

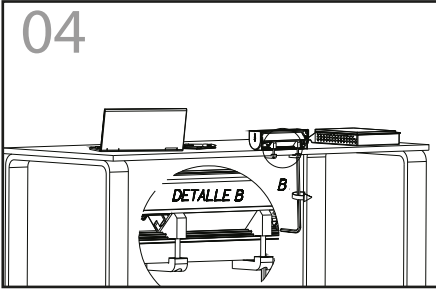


After releasing the back cover, you can access the PRISMA fixings. With the help of a no. 6 ALLEN key, adjust the height of fixings to suit the thickness of table on which you will be installing the product. **Fig.2**

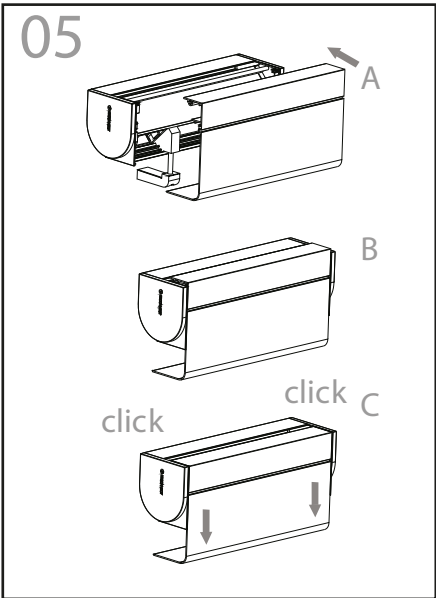


Present the PRISMA against the table and, using the same no. 6 ALLEN key, adjust the fixings until the product is completely secured. **Fig.3**





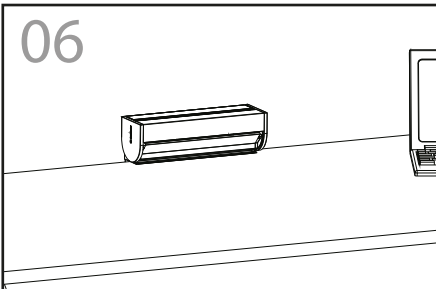
Ensure that the PRISMA is properly secured to the table. **Fig.4**



Once it is properly secured and the electrical and/or multimedia connections are in place, it is necessary to replace the rear cover in its position. To do so, present it as shown in **Fig.5 A**.

Place the back cover in line with the top of the PRISMA **Fig.5 B**.

After aligning the back cover, press downwards lightly on its ends until you hear a click. **Fig.5 C**.



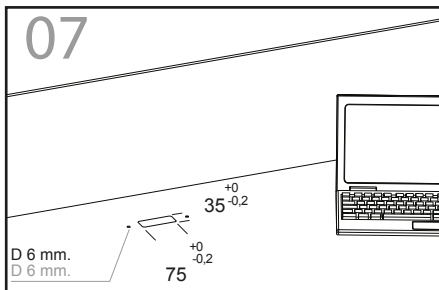
Finished installation.
The product is fully installed and ready for use, as shown in **Fig.6**



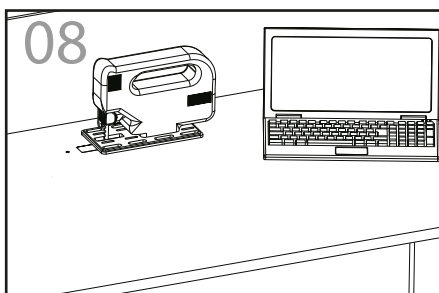
Opening the product:
press down and hold.



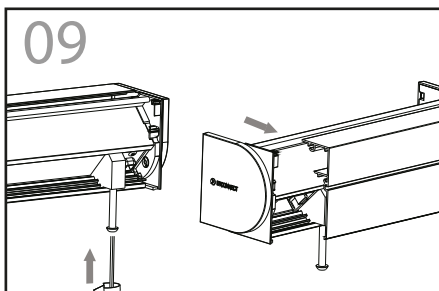
Closing the product:
press and Automatic return.



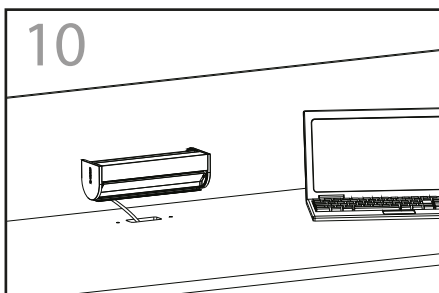
Ensure that the dimensions marked on the table match those on the .Fig07



After checking the measurements, cut the perimeter marked out on the table. We recommend using an electric jigsaw.

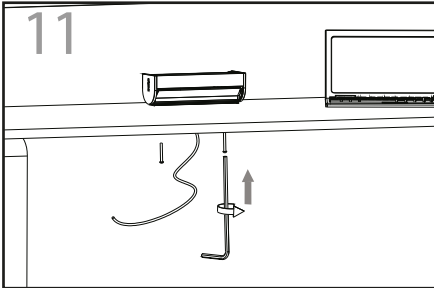


After releasing the back cover, you can access the PRISMA SURFACE fixings. With the help of a no. 6 ALLEN key, loosen the screws on the fixings completely

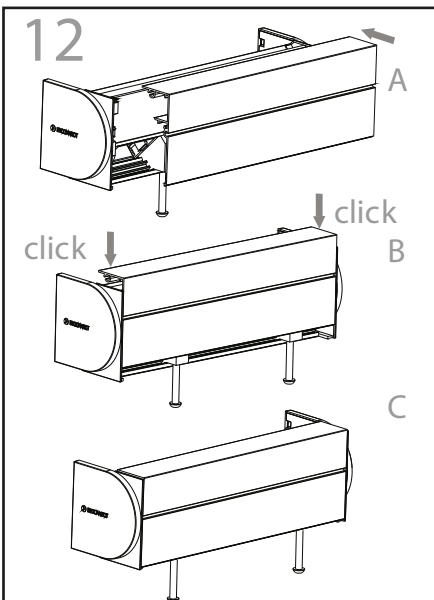


Pass the power and/or multimedia cables through the hole cut into the table and present the product for installation. **Fig 10**





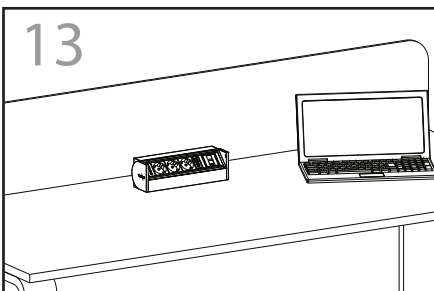
Insert the screws under the table in the through-holes you have drilled, lining them up with the PRISMA SURFACE fixings. Using the same no. 6 ALLEN key, tighten the screws until the product is completely secured.



Once it is properly secured and the electrical and/or multimedia connections are in place, it is necessary to replace the rear cover in its position. To do so, present it as shown in **Fig.12 A**.

Place the back cover in line with the top of the PRISMA **Fig.12 B**.

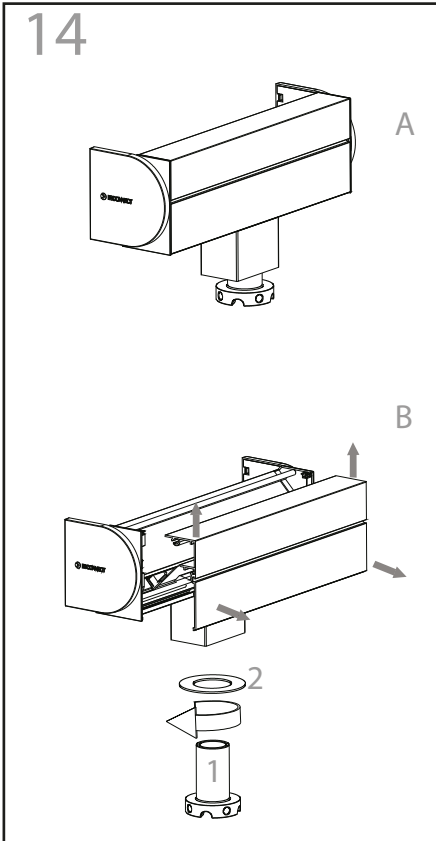
After aligning the back cover, press downwards lightly on its ends until you hear a click. **Fig.12 C**.



The product is fully installed and ready for use, as shown in **Figure 13**.

For any enquiries about the product, please contact:

oficinatecnica@ib-connect.com



PRISMA WITH SUPPORT. REMOVING REAR COVER.

The first thing we have to do to be able to access the media connectors is removing the back cover of the product. Pic.14A.

To be able to remove the back cover of the product, we have to exert upward force in the bottom edge of the back cover. Pic. 14B.

SUPPORT MOUNTING

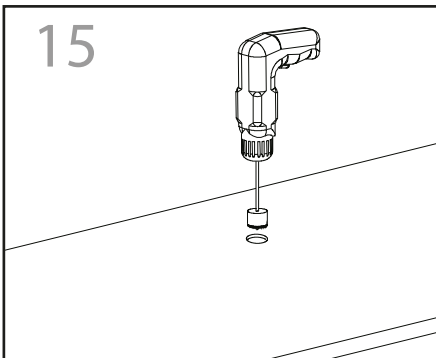
Once we have removed the back cover we are ready to mount the support into the desk. Pic.15B.

STEP 1

Loosen the main part of the support (1). Turn it clockwise till it is disassembled. Pic.14B.

STEP 2

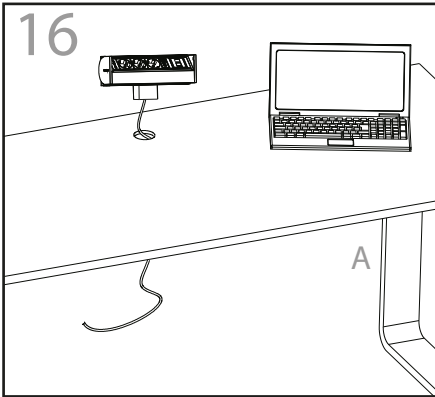
Remove the washer (2). Pic.14B.



PERFORM HOLE FOR THE SUPPORT

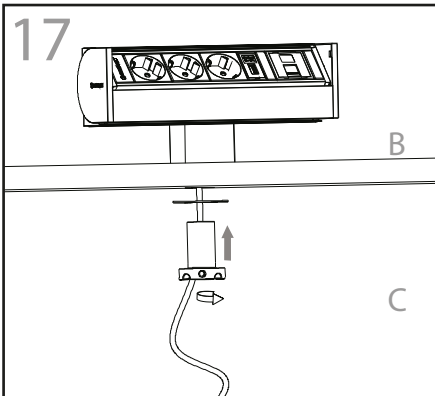
Make a through hole with a crown-driller of 30mm Ø as shown in the picture 15





SETTING THE PRODUCT

Once the hole has been made, we pass the cables across the hole as shown in picture 16A.

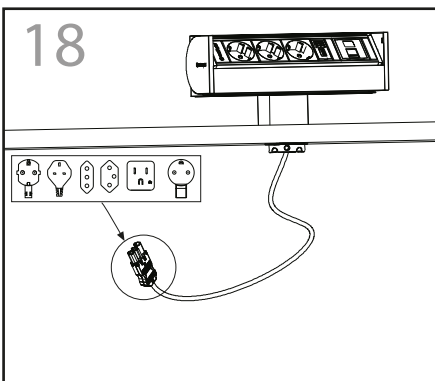


STEP 1

We introduce the cables through the washer we had taken out previously at the bottom of the table and then we introduce the support through the access of the fastening screw. Pic.17.

STEP 2

With the product well positioned on the desk, tighten the set screw counterclockwise until it is securely fastened

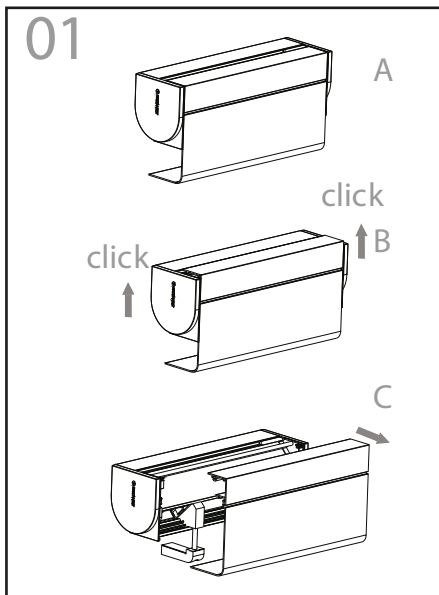


STEP 3

Assembling a rapid connector on the of power cable as shown in the picture 18

The product is installed correctly.

For any questions kindly get in touch with: export@ib-connect.com

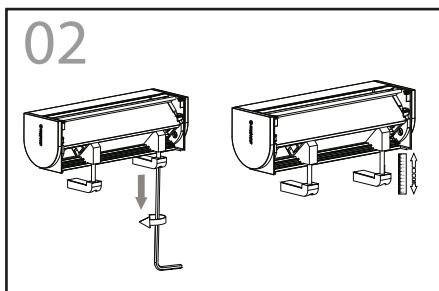


INSTALLATION DE PRISMA EN « PLATEAU » DE TABLE (MODÈLE PRISMA).

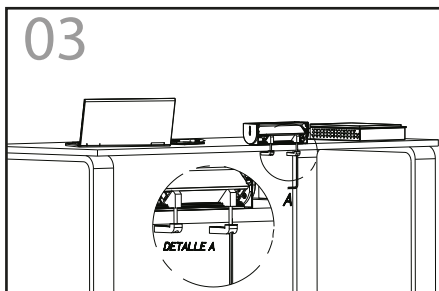
En premier lieu il faut relâcher le panneau arrière afin d'accéder au système de fixation de PRISMA.

En partant de la base, tirez vers le haut jusqu'à entendre deux « clics », comme le montre la **figure 01B**.

Une fois le panneau séparé de ses fixations, nous le tirons en arrière jusqu'à le séparer intégralement du reste du produit. **Figure 01C**.

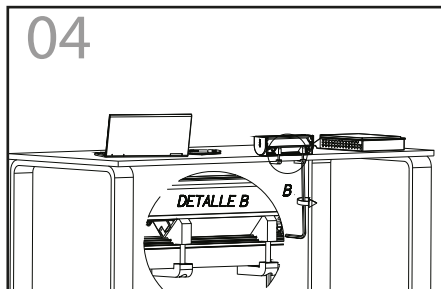


Après avoir retiré le panneau arrière, nous pouvons accéder aux fixations de PRISMA. Au moyen d'une clé Allen N°6 nous réglons la hauteur des fixations selon l'épaisseur de la table sur laquelle le produit sera installé. **Figure 02**.

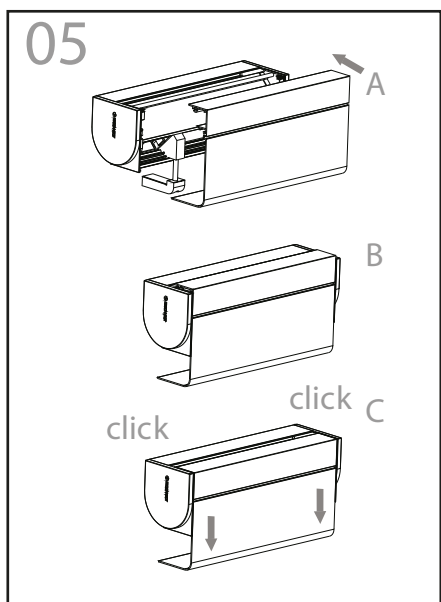


Nous positionnons PRISMA sur la table et, au moyen de la même clé Allen n°6, nous réglons les fixations jusqu'à ce que le produit soit complètement fixé. **Figure 03**.





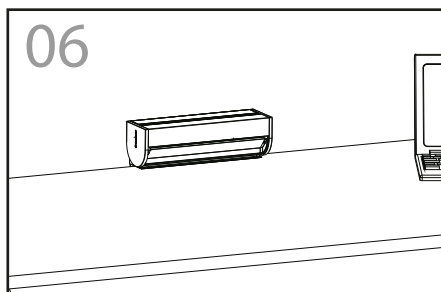
Assurez-vous que PRISMA soit correctement fixé à la table. **Figure 04.**



Une fois correctement fixé et les connexions électriques et/ou multimédia réalisées, il faut replacer le panneau arrière ; pour cela il faut le positionner tel que montré dans la **figure 05A.**

Nous plaçons le panneau arrière en alignement avec la partie supérieure de PRISMA. **Figure 05B.**

Après avoir aligné le panneau arrière, nous réalisons une légère pression vers le bas au niveau des extrémités jusqu'à entendre un « click ». **Figure 05C.**



INSTALLATION TERMINÉE.

Le produit est complètement installé et prêt à être utilisé, tel que le montre la **figure 06**

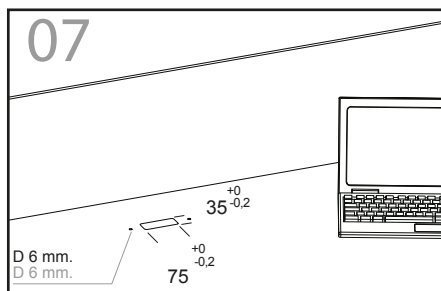


is, tel que le montre la figure 06.

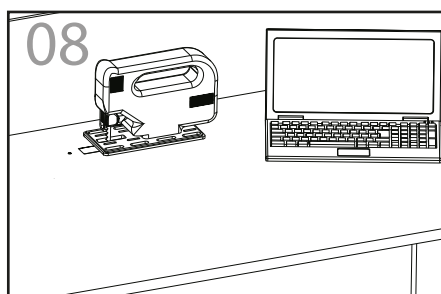
Ouvrir le produit : Appuyer sans relâcher jusqu'en bas.



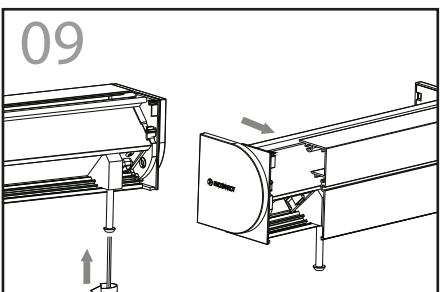
Fermer le produit : Appuyer et relâcher. Retour automatique.



PASO 1.
Assurez-vous que les mesures marquées sur la table coïncident avec celles du gabarit. **Figure 07.**

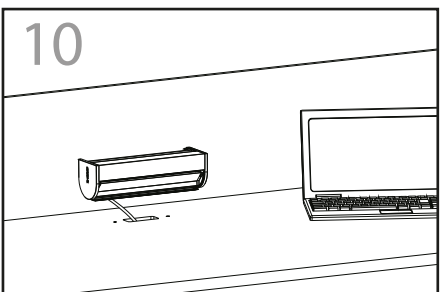


Une fois les mesures vérifiées, nous procédons à la découpe du périmètre dessiné sur la table. Nous recommandons l'usage d'une scie électrique. **Figure 08.**



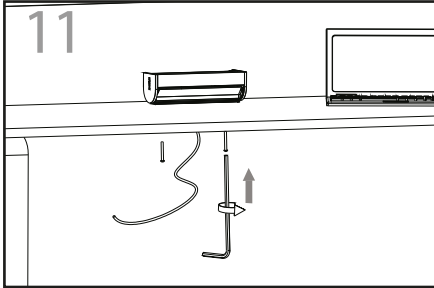
En premier lieu il faut relâcher le panneau arrière afin d'accéder au système de fixation de PRISMA SURFACE. **Figure 09A.**

Après avoir retiré le panneau arrière, nous pouvons accéder aux fixations de PRISMA SURFACE. Au moyen d'une clé Allen N°6 nous retirons les vis des fixations. **Figure 09.**



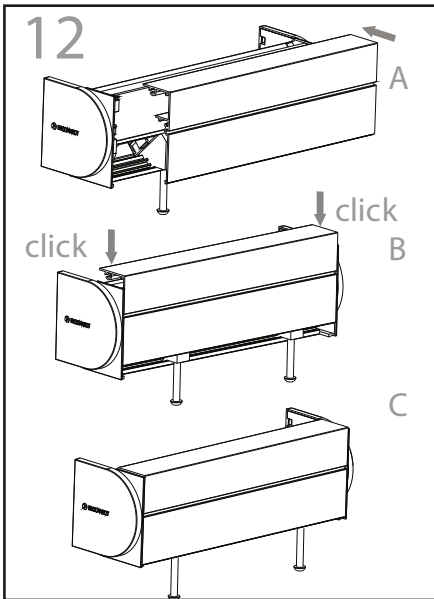
Nous passons les câbles d'alimentation et/ou multimédia par la découpe réalisée sur la table et positionnons le produit pour son installation. **Figure 11.**





FIXATION DU PRODUIT.

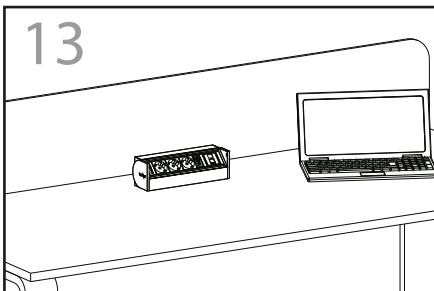
Nous passons les vis par-dessous la table par les trous de passage que nous avons réalisés, en les faisant coïncider avec les fixations du PRISMA SURFACE. Au moyen de la même clé Allen n°6, nous serrons les vis jusqu'à ce que le produit soit complètement fixé. **Figure 11.**



REPOSITIONNEMENT DU PANNEAU ARRIÈRE

Une fois le produit complètement fixé il faut remettre le panneau arrière, pour cela il faut le positionner tel que montré dans la figure 12A.

Nous plaçons le panneau arrière en alignement avec la partie supérieure de PRISMA SURFACE et réalisons une légère pression vers le bas au niveau des extrémités jusqu'à entendre un « clic ». **Figures 12B et 12C.**

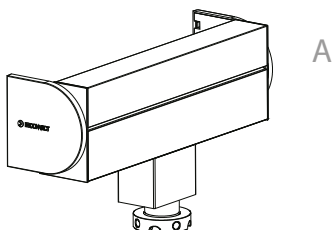


Le produit est complètement installé et prêt à être utilisé, tel que le montre la figure 13.

Para cualquier consulta sobre el producto ponerse en contacto con:

oficinatecnica@ib-connect.com

14



INSTALLATION DE PRISMA AVEC SUPPORT (MODÈLE PRISMA SUPPORT). DÉMONTAGE DU PANNEAU ARRIÈRE

La première étape à réaliser pour pouvoir accéder aux connecteurs multimédia est de retirer le panneau arrière du produit. **Fig. 14A.**

Pour retirer le panneau arrière du produit il nous faut tirer vers le haut en partant du bord inférieur du panneau. **Fig. 14B.**

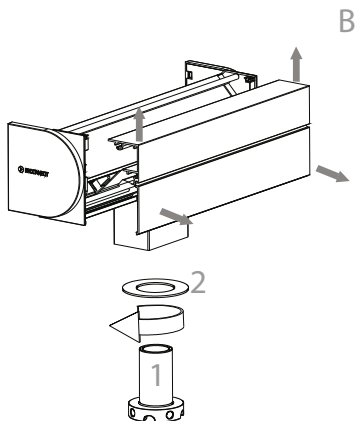
Une fois le panneau arrière détaché il ne nous reste plus qu'à le tirer en arrière. **Fig. 14B..**

RETRAIT DU SUPPORT

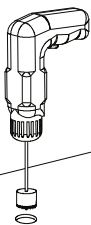
Une fois le panneau arrière retiré, nous nous préparons à libérer le support. **Fig. 14B.**

Relâchez la pièce principale du support (1), pour cela nous la faisons tourner dans le sens des aiguilles d'une montre jusqu'à ce qu'elle soit complètement libre. **Fig. 14B.**

On retire la rondelle (2). **Fig. 14B.**



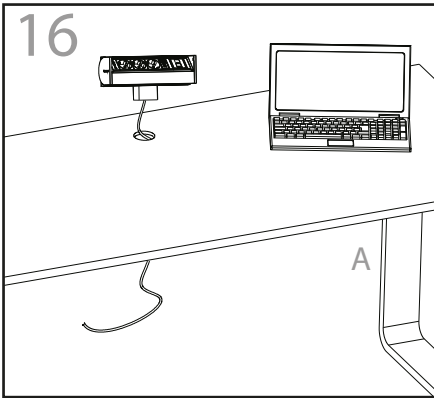
15



RÉALISATION DU TROU POUR LE SUPPORT

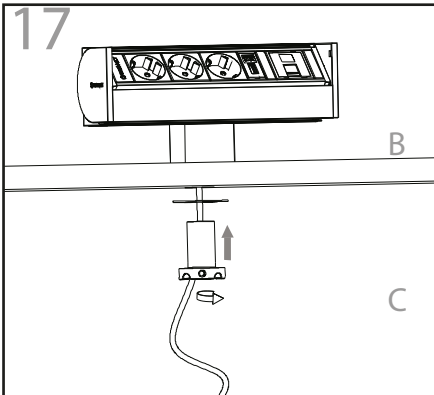
Faites un trou de passage au moyen d'une couronne de 30mm Ø, comme indiqué sur la **Fig. 15.**





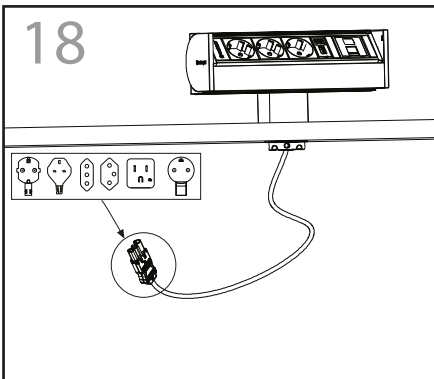
FIXATION DU PRODUIT

Une fois le trou réalisé, la première étape est de faire passer les câbles tel que montré dans la **Fig. 16A**.



Nous faisons passer les câbles par-dessous la table en passant par la rondelle que nous avons préalablement retirée, puis les faisons passer par le trou de la vis de fixation du support. **Fig. 17B**.

Nous plaçons fermement le PRISMA sur la table et par-dessous nous commençons à serrer la vis de fixation dans le sens contraire des aiguilles d'une montre jusqu'à ce que celui-ci soit correctement fixé. **Fig. 17C**.

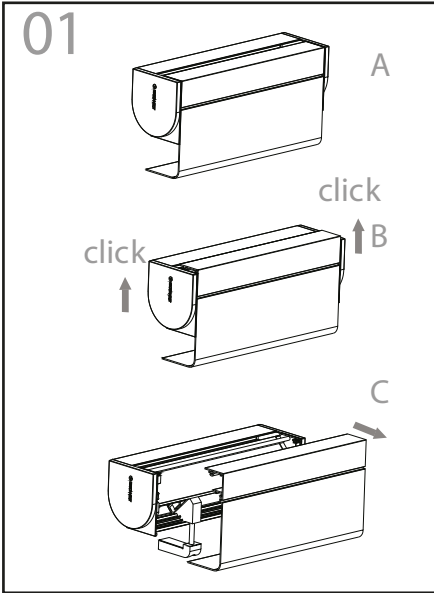


Pour finir, placez un connecteur rapide ou une prise à l'extrémité du câble. **Fig. 18**.

Le produit est correctement installé.

Para cualquier consulta sobre el producto ponerse en contacto con:

ofinatecnica@ib-connect.com

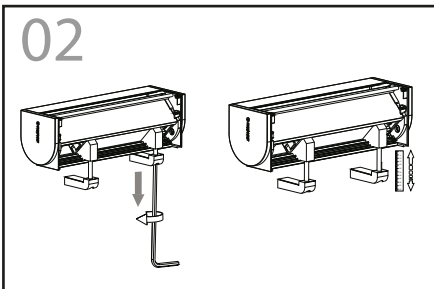


INSTALLATION DER EINHEIT AN EINER TISCHKANTE (STANDARDMODELL PRISMA)

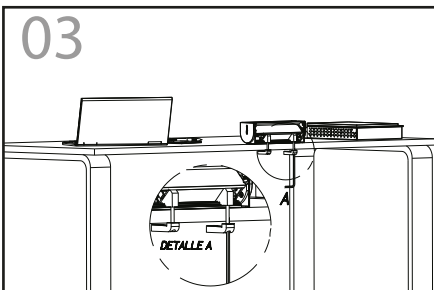
Öffnen Sie zunächst die rückseitige Abdeckung, um an das Befestigungssystem zu gelangen.

Drücken Sie die rückseitige Abdeckung aufwärts bis Sie zwei Klickgeräusche vernehmen, so wie in **Abb. 01B** dargestellt.

Nachdem Sie die Abdeckung gelöst haben, drücken Sie diese vollständig von der Basiseinheit, so wie in **Abb. 01C** dargestellt.

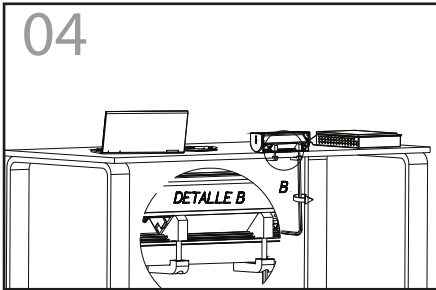


Nun haben Sie Zugriff auf das Befestigungssystem. Verwenden Sie einen Imbus-Schlüssel der Größe 6, um die Zwingen der Stärke der Tischplatte anzupassen, an dem die Einheit befestigt werden soll, siehe **Abb. 02**.

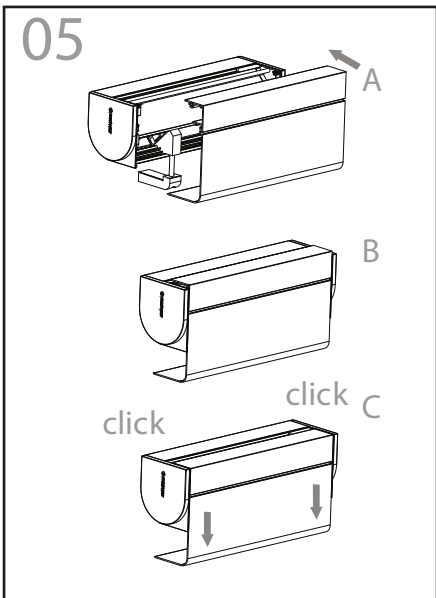


Platzieren Sie die Einheit an der Tischkante und drehen Sie die Zwingen fest, bis die Einheit sicher montiert ist, siehe **Abb. 03**.





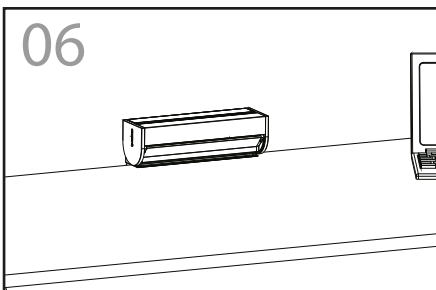
Platzieren Sie die Einheit an der Tischkante und drehen Sie die Zwingen fest, bis die Einheit sicher montiert ist, siehe **Abb. 04**.



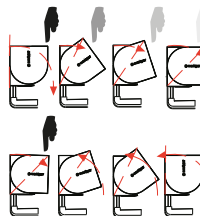
Nach Befestigung der Einheit und nach Anschluss der Strom und / oder Multimodulmodulen, setzen Sie das rückseitige Gehäuse wieder auf, so wie in **Abb. 05A** dargestellt.

Richten Sie die hintere Abdeckung am oberen Rand der Basiseinheit aus, siehe **Abb. 05B**.

Drücken Sie die ausgerichtete Abdeckung vorsichtig nach unten, bis Sie ein Klickgeräusch hören, siehe **Abb. 05C**.



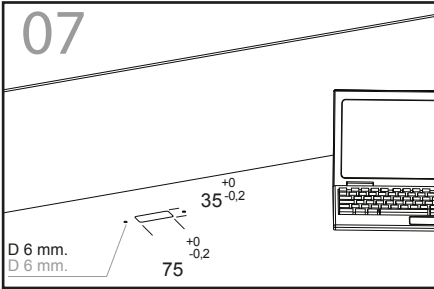
Die Einheit ist nun montiert.
Die Einheit ist nun einsatzbereit, siehe **Abb. 06**



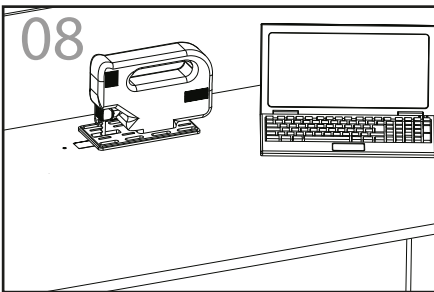
Öffnen der Einheit:
Herunterdrücken und Halten.

Schließen der Einheit:
Drücken und Lösen bei automatischer Rückführung.

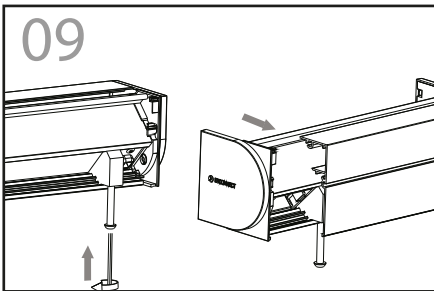
Montageanleitung



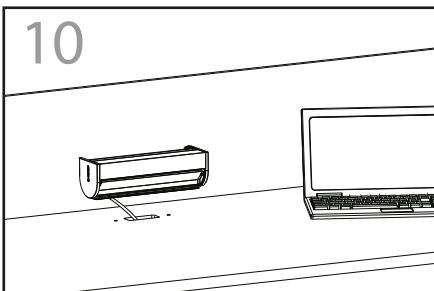
Stellen Sie sicher, dass die Größe der Markierungen auch der Schablonenvorlage entspricht, siehe **Abb. 7**



Nachdem die Sie die Größe der Markierung nochmals mit der Schablone abgeglichen haben, stellen Sie den Ausschnitt her. Wir empfehlen die Verwendung einer elektrischen Stichsäge, siehe **Abb. 08**



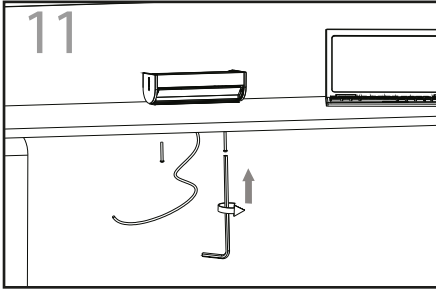
Nun haben Sie Zugriff auf das Befestigungssystem. Verwenden Sie einen Imbus-Schlüssel der Größe 6, um die Zwingen der Stärke der Tischplatte anzupassen, an dem die Einheit befestigt werden soll, siehe **Abb. 09**.



ANSCHLIEßEN DER KABEL

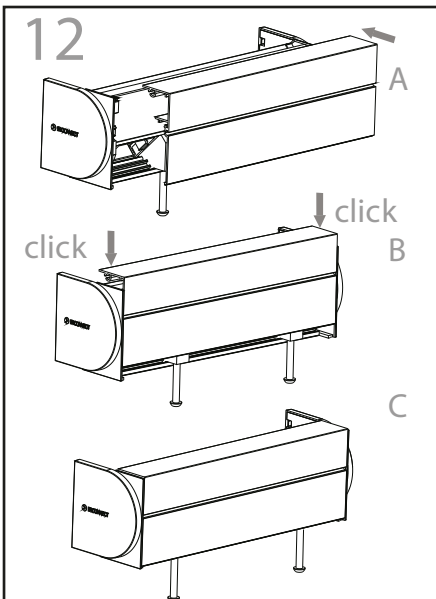
Führen Sie die Anschlußkabel von unten durch die hergestellte Tischöffnung und platzieren Sie diese in der Einheit, siehe **Abb. 10**.





BEFESTIGUNG DER EINHEIT

Platzieren Sie die Schrauben von unten durch die hergestellten Durchgangsbohrungen und richten Sie diese am Befestigungssystem der Einheit aus, siehe **Abb. 11**.

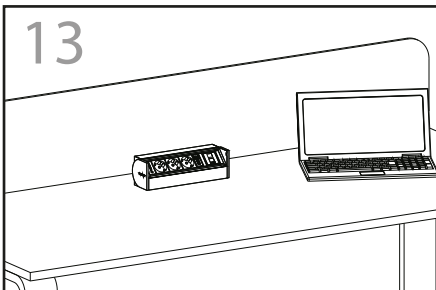


BEFESTIGUNG DER ABDECKUNG

Nachdem die Einheit sicher befestigt ist, setzen Sie das rückseitige Gehäuse wieder auf, siehe **Abb. 12a**

Richten Sie die hintere Abdeckung am oberen Rand der Basiseinheit aus, siehe **Abb. 12B / 12C**.

Drücken Sie die ausgerichtete Abdeckung vorsichtig nach unten, bis Sie ein Klickgeräusch hören.

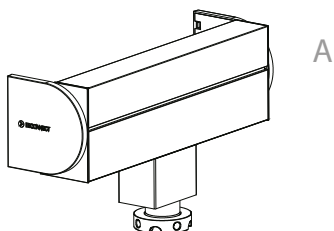


Die Einheit ist nun fertig montiert und einsatzbereit, siehe **Abb. 13**.

Para cualquier consulta sobre el producto ponerse en contacto con:

oficinatecnica@ib-connect.com

14



INSTALLATION MIT BEFESTIGUNGSSÄULE ENTFERNEN DER HINTEREN ABDECKUNG

Um an die Anschlussmodule zu gelangen, entfernen Sie die hintere Abdeckung, siehe **Abb. 14A**.

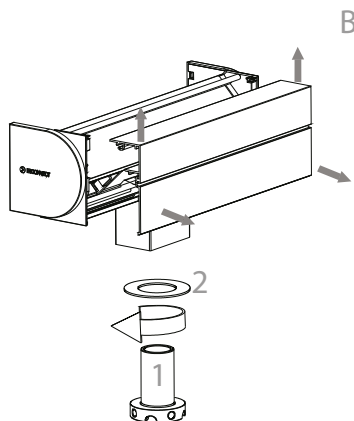
Drücken Sie die rückseitige Abdeckung aufwärts bis Sie zwei Klickgeräusche vernehmen, so wie in **Abb. 14B** dargestellt.

Nachdem Sie die Abdeckung gelöst haben, drücken Sie diese vollständig von der Basiseinheit, so wie in **Abb. 14B** dargestellt.

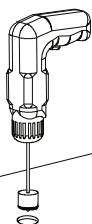
ENTFERNEN DER BEFESTIGUNGSSÄULE
Nachdem Sie die hintere Abdeckung entfernt haben, lösen Sie die Befestigungssäule, siehe **Abb. 14B**.

Lösen Sie die Säule (1), indem Sie diese im Uhrzeigersinn drehen, bis diese vollständig von der Basiseinheit getrennt ist, siehe **Abb. 145B**.

Entfernen Sie die Befestigungsmutter, siehe **Abb.14B**.



15

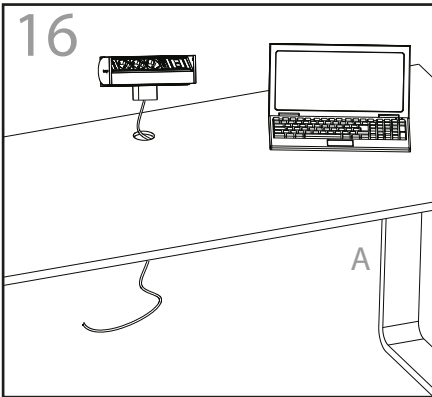


ERSTELLUNG DER TISCHÖFFNUNG FÜR DIE SÄULE

Verwenden Sie zur Herstellung der Tischöffnung einen handelsüblichen Ø 30mm Lochbohrer, siehe **Abb. 15**.

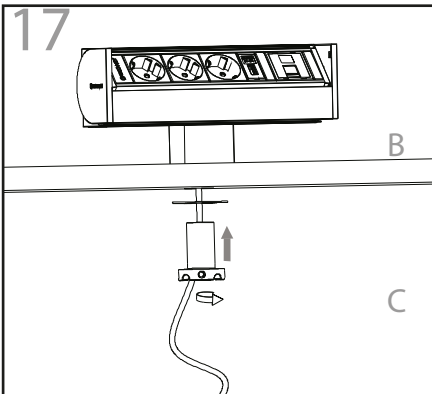


Montageanleitung



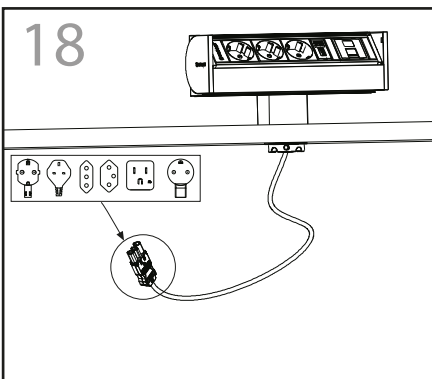
Befestigung der Einheit

Nachdem Sie die Tischöffnung hergestellt haben, führen Sie von unten die Anschlussleitungen hindurch, siehe **Abb. 16A**.



Führen Sie die Kabel unterhalb des Tisches durch die Befestigungsmutter, nachdem Sie diese von der Säule entfernt haben und führen Sie diese dann durch das Innere der Säule nach oben, siehe **Abb. 17B**.

Platzieren Sie die Einheit auf der Arbeitsfläche und drehen Sie die Befestigungsschraube gegen den Uhrzeigersinn, bis die Einheit sicher befestigt ist, siehe **Abb. 17C**.



Schließen Sie die Einheit nun die Stromzufuhr an, siehe **Abb. 18**.

Die Einheit ist nun fertig montiert.

Para cualquier consulta sobre el producto ponerse en contacto con:

oficinatecnica@ib-connect.com



P El Escopar 5 31350 Peralta Navarra Spain T+34 948 753 282 F+34 948 751 462 comercial@ib-connect.com

www.ib-connect.com