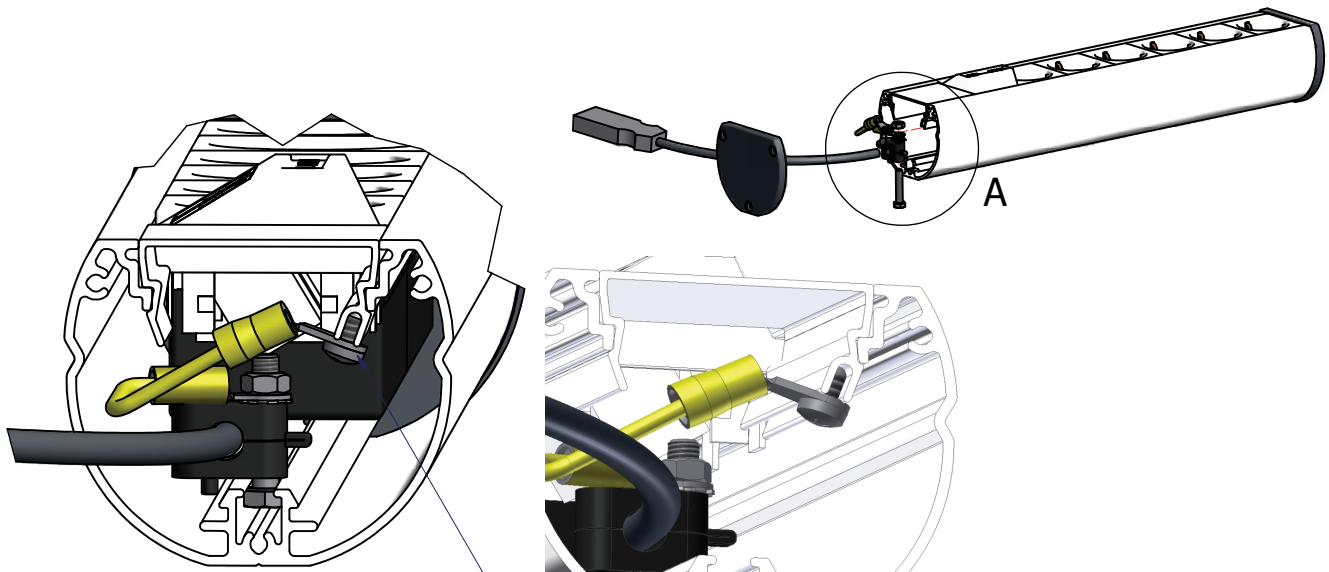


Montage-instructies Instructions de montage



De aardkabel wordt vastgeschroefd in de gleuf van het deksel.
Le câble de terre est fixé dans la rainure du couvercle.

