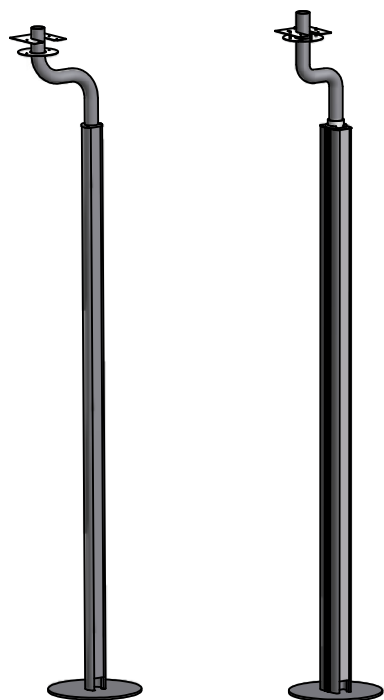
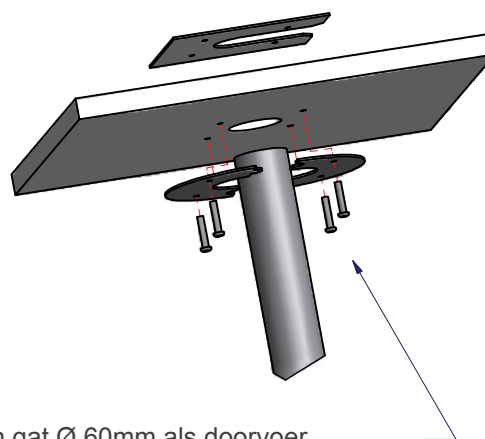


Montage-instructies Instructions de montage

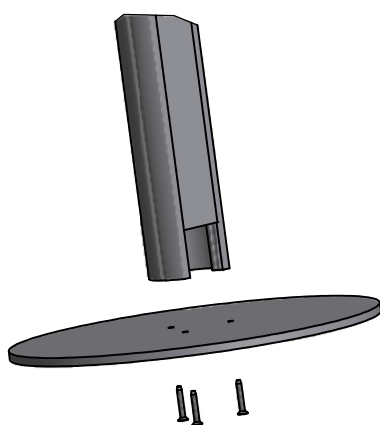


Plafondplaat voor flexibel
Plaque de plafond pour flexible



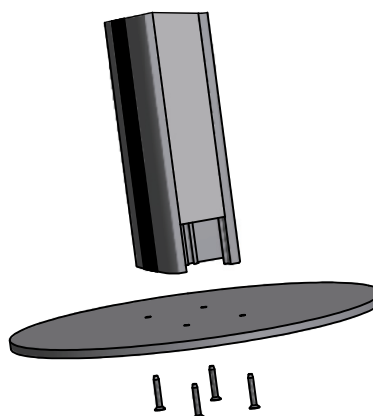
Boor een gat \varnothing 60mm als doorvoer voor de flexibel. De plafondplaat voor flexibel vastzetten met de 4 schroeven 4x40mm en vleugelmoeren.

Percer un trou de \varnothing 60mm pour le flexible. Fixer la plaque de plafond pour flexible avec les 4 vis 4x40mm et écrous à oreilles.



Bevestig de voet aan de zuil met 3 schroeven 4x30mm. Max. koppel 20 Nm.

Fixe le pied au colonne avec 3 vis 4x30mm. Torque max. 20NM.



Bevestig de voet aan de zuil met 4 schroeven 4x30mm. Max. koppel 20 Nm.

Fixe le pied au colonne avec 4 vis 4x30mm. Torque max. 20NM.