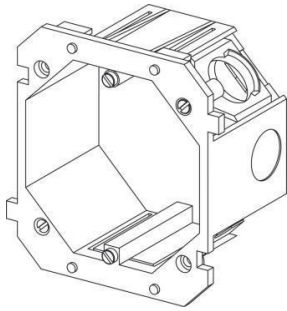
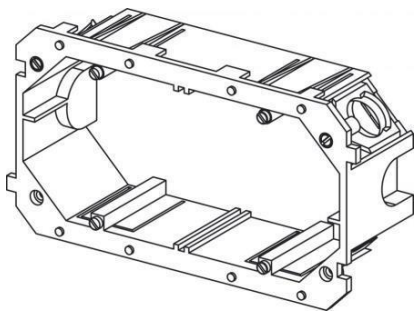


Inbouwbekers TBF1 en TBF2



Enkelvoudige inbouwbeker vervaardigt uit blauwe synthétische kunststof voor standaard ringmontage schakelmateriaal. Indien meerdere bekens naast elkaar geplaatst worden, moet rekening gehouden worden met een minimale hartafstand van 71 mm.

De inbouwbeker dient geïnstalleerd te worden bij deksels met een hoogte van 80mm in het Ductel gamma. De inbouwbeker is voorzien van kabelklemmen langs 2 zijden. Hoogte 79 mm, diepte 42,5 mm en breedte 79 mm.



Dubbele inbouwbeker vervaardigt uit blauwe synthétische kunststof voor standaard ringmontage schakelmateriaal. Indien meerdere bekens naast elkaar geplaatst worden, moet rekening gehouden worden met een minimale hartafstand van 71 mm. De inbouwbeker dient geïnstalleerd te worden bij deksels met een hoogte van 80mm in het Ductel gamma. De inbouwbeker is voorzien van kabelklemmen langs 2 zijden. Hoogte 79 mm, diepte 42,5 mm en breedte 150 mm.

24/10/2018