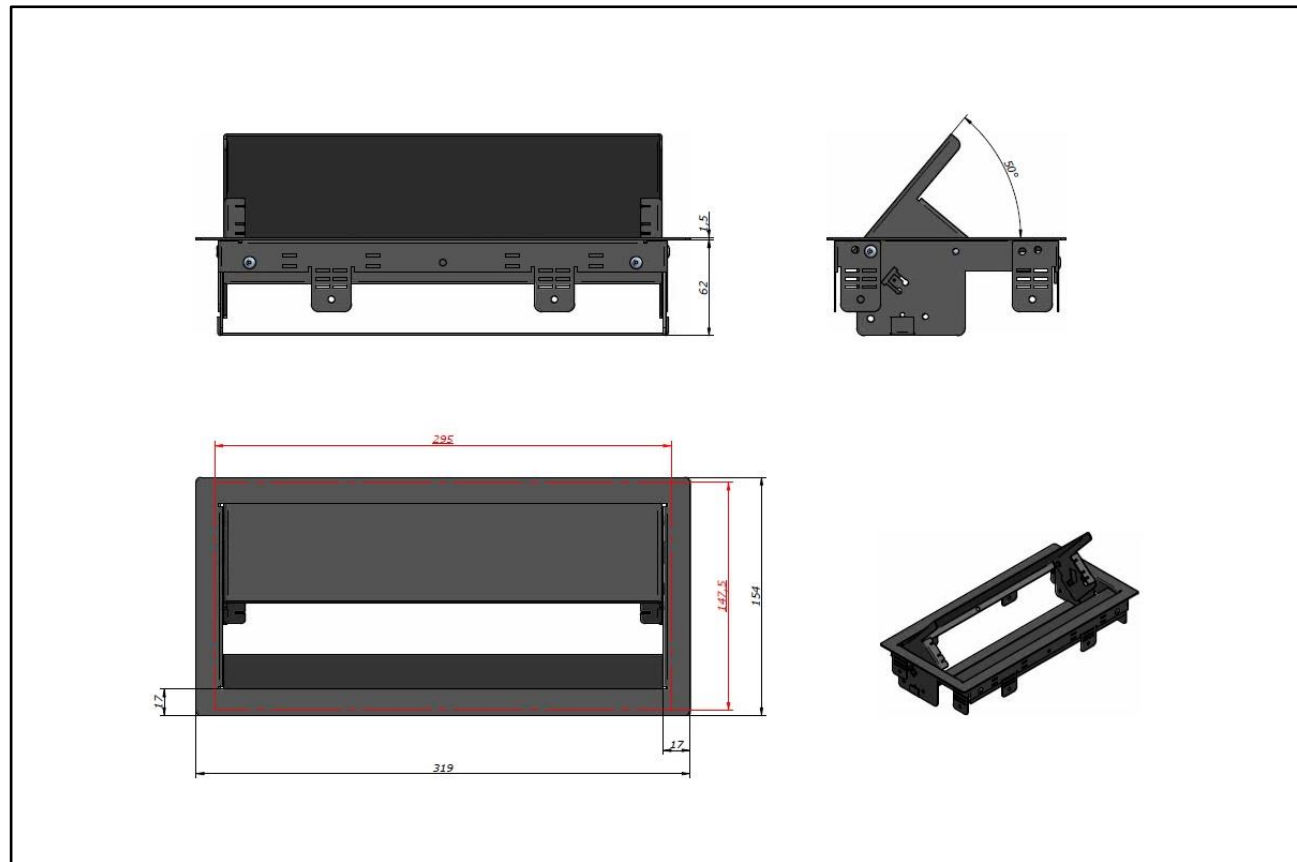


## Box referentie 44101004/2

De Box is een metalen structuur die verzonken in een nis van het werkblad wordt vastgezet dankzij een eenvoudig bevestigingssysteem.

De Box is te vervolledigen met een Cubobox4 met een combinatie van stopcontacten, data- en multimedia connectoren naar keuze.

- Structuur in staalplaat gelakt in het zwart RAL9017, lengte 319 mm, breedte 154 mm
- Geschikt voor werkblad dikte van 20 mm tot 35 mm
- Te maken uitsparing in het werkblad: lengte 295 mm en breedte 147,5 mm.
- Door het omplooiën en het vastschroeven van de bevestigingslippen zet men het geheel vast in de nis van het werkblad.
- Het deksel opent tot 50° en bij het openen komen de aansluitingen van de Cubobox mee naar boven.
- Na het inpluggen van de stekkers kan het deksel terug gesloten worden. De snoeren komen naar buiten via de borstel. Deze borstel verhindert eveneens het indringen van vuil en stof.
- Conform NBN EN 50085.



8/02/2018